

Серия

ВЕНТС ВУТ 160 ПБ ЕС
ВЕНТС ВУТ 250 ПБ ЕС
ВЕНТС ВУТ 350 ПБ ЕС



Приточно-вытяжные установки производительностью до **410 м³/ч** в звуко- и теплоизоляционном корпусе.
 Эффективность рекуперации – до **94 %**.

Описание

Приточно-вытяжные установки ВУТ ПБ ЕС представляют собой полностью готовые вентиляционные агрегаты, обеспечивающие фильтрацию и подачу свежего воздуха в помещение и удаление загрязненного. При этом тепло вытяжного воздуха передается приточному воздуху через высокоэффективный пластинчатый рекуператор. Совместимы с круглыми воздуховодами номинальным диаметром 125 и 160 мм.

Корпус

Корпус изготовлен из оцинкованной стали с внутренней тепло- и звукоизоляцией из минеральной ваты толщиной 40 мм.

Фильтр

Для фильтрации приточного воздуха в установке применяются панельные фильтры с классом очистки F7. Для фильтрации вытяжного воздуха применяются панельные фильтры с классом очистки G4.

Вентиляторы

Используются высокоэффективные электронно-коммутируемые (ЕС) моторы с внешним ротором и загнутыми назад лопатками. Такие моторы являются на сегодняшний день наиболее передовым решением в области энергосбережения. ЕС-моторы обеспечивают высокую производительность и регулировку скорости во всем диапазоне скоростей вращения. Несомненным преимуществом ЕС-мотора является высокий КПД (до 90 %).

Рекуператор

В установках применяется противоточный рекуператор из алюминия с высокой эффективностью теплообмена. Под блоком рекуператора расположен поддон для сбора и отвода конденсата как в горизонтальном, так и в вертикальном положении установки. Для предотвращения обмерзания рекуператора в холодный период года установки оборудованы системой активной защиты. По датчику температуры происходит остановка приточного вентилятора, при этом теплый вытяжной воздух прогревает рекуператор. Затем приточный вентилятор включается, и установка продолжает работать в обычном режиме. Рекуператор легко снимается для чистки.

Байпас

Установки оснащены 100 % байпасом для охлаждения вентилируемого помещения за счет подачи прохладного воздуха с улицы.

Управление и автоматика

Установки укомплектованы встроенной системой автоматики. В комплект поставки входит многофункциональная панель управления и коммуникационный кабель длиной 10 м.

Сенсорная панель управления (A14)

Установки **ВУТ 160 ПБ ЕС A14** и **ВУТ 350 ПБ ЕС A14** оснащены панелью управления A14 с сенсорным экраном и LED-индикацией.



Функции панели управления:

▶ управление производительностью вентиляторов в режимах «Выкл», «Минимальная», «Средняя» или «Максимальная»;

- ▶ ручное открытие и закрытие заслонки байпаса;
- ▶ оповещение о необходимости технического обслуживания фильтров по счетчику моточасов;
- ▶ индикация неполадок.

▶ Установки могут подключаться к ПК с помощью кабеля USB. После установки специального программного обеспечения доступны следующие функции:

- ▶ обновление программы установки;
- ▶ раздельная настройка оборотов для режимов «Выкл», «Минимальная», «Средняя» и «Максимальная» в пределах от 0 до 100 % для приточного и вытяжного вентиляторов;
- ▶ настройка уровня влажности и оборотов, достигаемых при срабатывании опционального датчика влажности HV-2;
- ▶ настройка оборотов, достигаемых при срабатывании опционального внешнего реле;
- ▶ настройка температуры срабатывания защиты от обмерзания;
- ▶ настройка таймера оповещения о необходимости технического обслуживания фильтров;
- ▶ контроль работы таймера оповещения о техническом обслуживании, уровня влажности, внешнего реле и байпаса;
- ▶ отображение кодов ошибки.

Сенсорная панель ПУ СЕНС 01 (A11)

Установки **ВУТ 160 ПБ ЕС A11** и **ВУТ 350 ПБ ЕС A11** комплектуются сенсорной панелью управления с ЖК-экраном ПУ СЕНС 01.



Функции панели управления:

- ▶ включение и выключение установки;
- ▶ выбор производительности (минимальная-средняя-максимальная) и раздельное регулирование оборотов приточного и вытяжного вентиляторов в диапазоне от 0 до 100 %;
- ▶ ручное и автоматическое открытие и закрытие байпаса для вентиляции в летнее время;
- ▶ работа по таймеру и его настройка;
- ▶ настройка графика работы на неделю;
- ▶ контроль срабатывания внешних заслонок;
- ▶ индикация параметров, настройка и поддержание

Условное обозначение

Серия	Номинальная производительность, м³/ч	Особенности конструкции		Тип мотора	Управление
ВЕНТС ВУТ	160; 250; 350	П: подвесная	Б: байпас	ЕС: синхронный мотор с электронным управлением	A11: сенсорная LCD-панель ПУ СЕНС 01 A14: сенсорная панель с LED-индикацией

заданной температуры в помещении или температуры приточного воздуха;

▶ контроль работы согласно показаниям опционального датчика влажности HV1 или датчика влажности, встроенного в панель управления;

▶ контроль уровня загрязнения фильтров по счетчику моточасов;

▶ выключение вентиляционной системы по сигналу от системы пожарной сигнализации;

▶ возможность подключения охладителя.

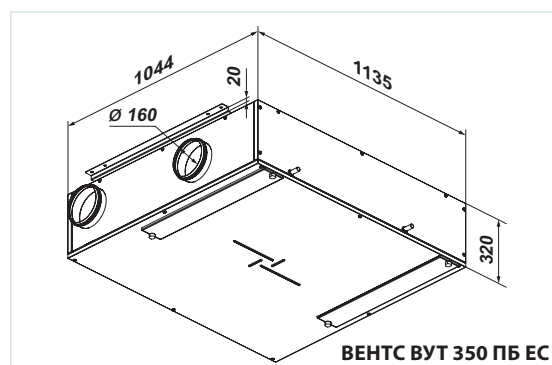
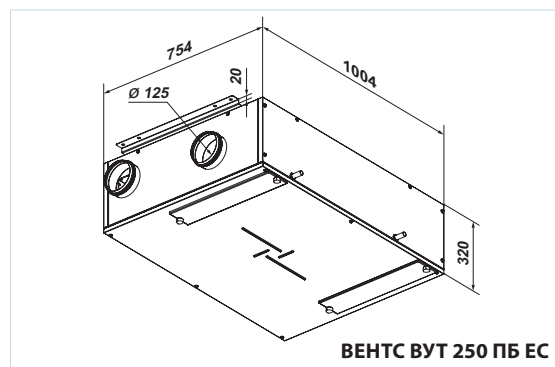
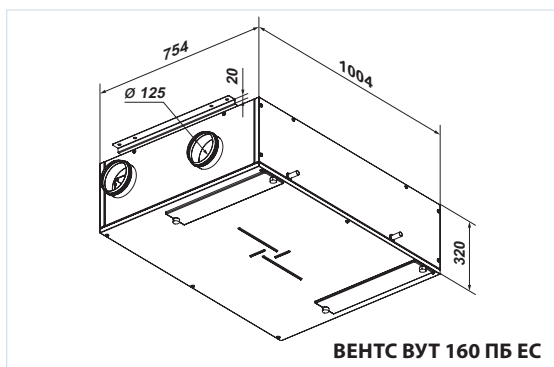
■ Монтаж

Установки предназначены для потолочного или настенного (патрубки вертикально) монтажа. Доступ для обслуживания и замены фильтров осуществляется со стороны нижней панели.

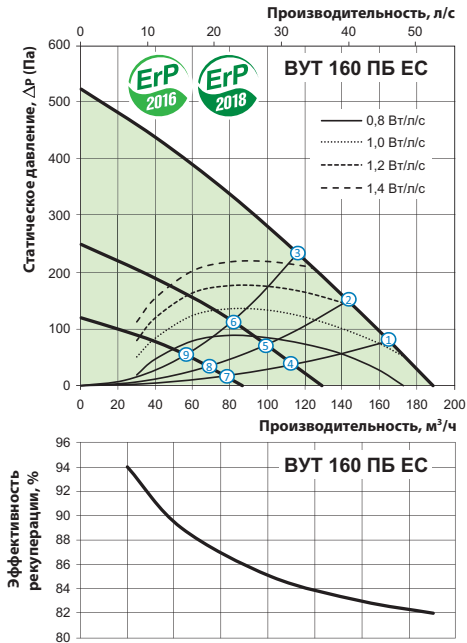
Технические характеристики

	ВУТ 160 ПБ ЕС	ВУТ 250 ПБ ЕС	ВУТ 350 ПБ ЕС
Напряжение питания установки, В/50 (60) Гц		1~230	
Максимальная мощность установки, Вт	50	101	170
Максимальный ток установки, А	0,4	0,8	1,3
Максимальный расход воздуха, м ³ /ч	190	270	410
Частота вращения, мин ⁻¹	3770	4480	3200
Уровень звукового давления на расст. 3 м, дБ(А)	26	28	34
Максимальная температура перемещаемого воздуха, °С	от -25 до +60		
Материал корпуса	сталь оцинкованная		
Изоляция	40 мм минеральная вата		
Фильтр: вытяжка/приток	G4/F7		
Диаметр подключаемого воздуховода, мм	Ø 125	Ø 125	Ø 160
Масса, кг	48	48	70
Эффективность рекуперации, %	от 82 до 94	от 80 до 98	от 80 до 91
Тип рекуператора	противоток		
Класс энергоэффективности	A+	A	A
Материал рекуператора	алюминий		

Габаритные размеры

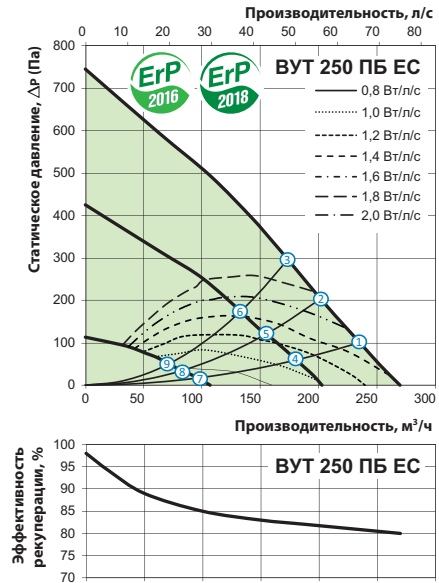


ВЕНТС ВУТ 160 ПБ ЕС



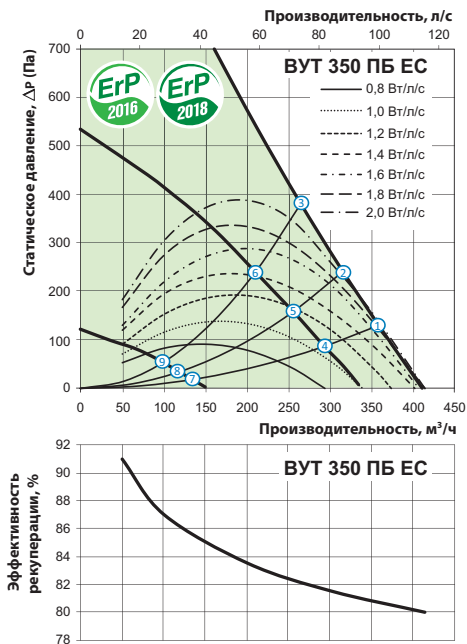
Уровень звуковой мощности по фильтру А	Гц	Октавные полосы частот, Гц								LpA, 3 м дБА	LpA, 1 м дБА	
		Общ.	63	125	250	500	1000	2000	4000			8000
L _{вд} ко входу притока	дБА	53	32	45	50	45	38	34	36	29		
L _{вд} к выходу притока	дБА	61	36	51	60	52	38	39	41	33		
L _{вд} ко входу вытяжки	дБА	53	33	45	50	45	38	34	35	31		
L _{вд} к выходу вытяжки	дБА	61	37	51	59	54	41	40	41	33		
L _{вд} к окружению	дБА	47	29	41	44	37	34	28	27	23	26	36

ВЕНТС ВУТ 250 ПБ ЕС



Уровень звуковой мощности по фильтру А	Гц	Октавные полосы частот, Гц								LpA, 3 м дБА	LpA, 1 м дБА	
		Общ.	63	125	250	500	1000	2000	4000			8000
L _{вд} ко входу притока	дБА	55	51	45	51	44	37	33	35	30		
L _{вд} к выходу притока	дБА	65	59	54	63	52	41	39	43	34		
L _{вд} ко входу вытяжки	дБА	55	50	45	51	44	37	33	35	31		
L _{вд} к выходу вытяжки	дБА	66	57	53	64	53	39	38	43	35		
L _{вд} к окружению	дБА	49	45	40	44	38	33	29	27	22	28	38

ВЕНТС ВУТ 350 ПБ ЕС



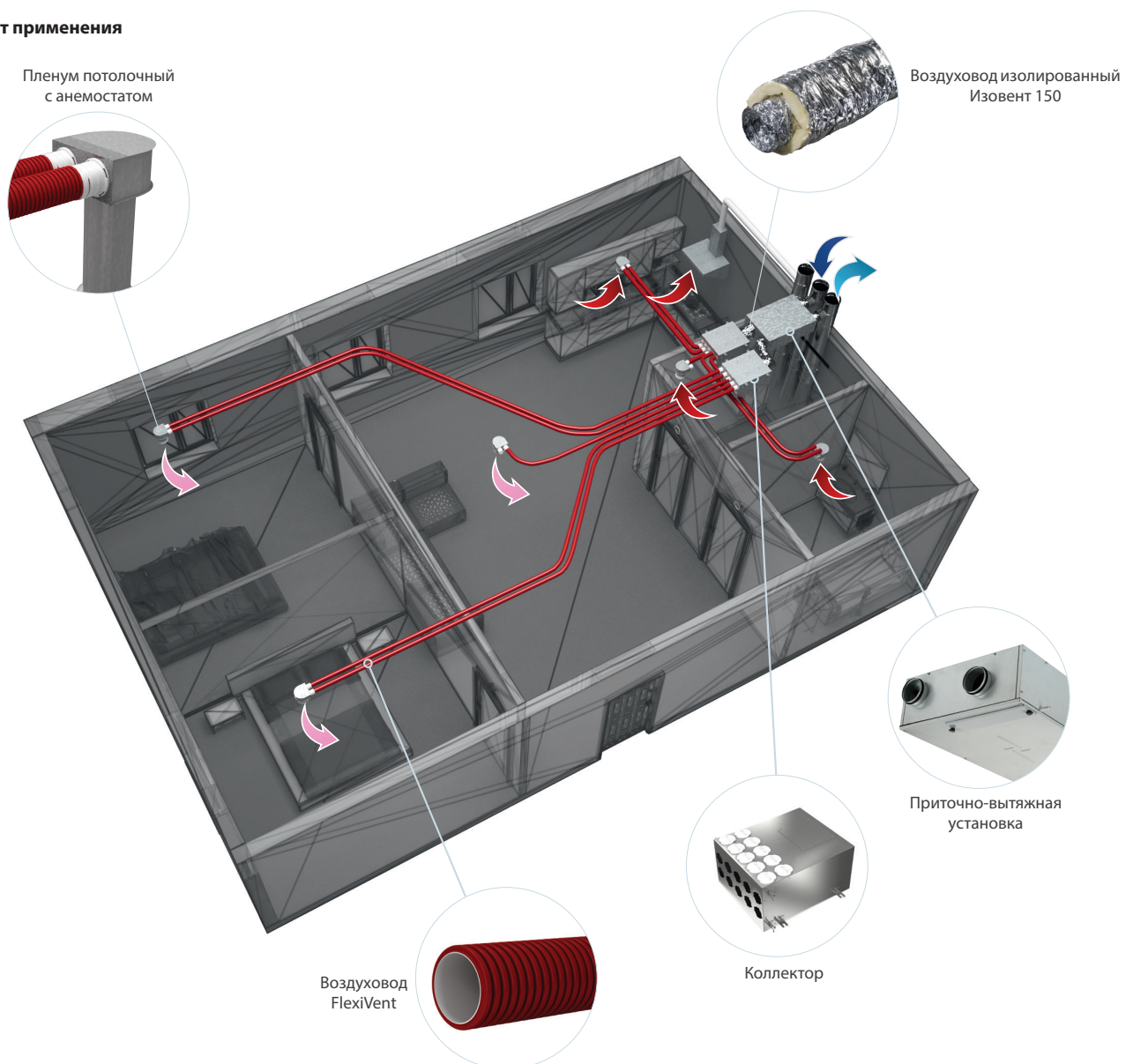
Уровень звуковой мощности по фильтру А	Гц	Октавные полосы частот, Гц								LpA, 3 м дБА	LpA, 1 м дБА	
		Общ.	63	125	250	500	1000	2000	4000			8000
L _{вд} ко входу притока	дБА	60	46	54	58	50	46	40	40	31		
L _{вд} к выходу притока	дБА	63	52	58	60	54	46	40	41	35		
L _{вд} ко входу вытяжки	дБА	61	47	54	58	50	47	41	41	32		
L _{вд} к выходу вытяжки	дБА	63	51	58	59	56	46	40	41	35		
L _{вд} к окружению	дБА	55	44	51	51	43	38	32	28	24	34	44

Точка	Мощность, Вт			Уровень звукового давления на расстоянии 3 м (1 м), дБА		
	ВУТ 160 ПБ ЕС	ВУТ 250 ПБ ЕС	ВУТ 350 ПБ ЕС	ВУТ 160 ПБ ЕС	ВУТ 250 ПБ ЕС	ВУТ 350 ПБ ЕС
1	49	100	169	26 (36)	28 (38)	34 (44)
2	49	99	169	26 (36)	27 (37)	34 (44)
3	48	98	169	25 (35)	27 (37)	33 (43)
4	21	55	87	22 (32)	23 (33)	28 (38)
5	21	54	86	22 (32)	22 (32)	28 (38)
6	20	54	84	21 (31)	22 (32)	27 (37)
7	8	17	20	19 (29)	15 (25)	22 (32)
8	8	17	19	18 (28)	14 (24)	22 (32)
9	8	16	19	18 (28)	14 (24)	21 (31)

Принадлежности к приточно-вытяжным установкам

Тип	Вытяжной панельный фильтр G4	Приточный панельный фильтр F7	Внутренний датчик влажности	Внутренний датчик влажности	Внешний датчик CO ₂ с индикацией	Внешний датчик CO ₂	Внешний датчик влажности	Электронагреватель преднагрева	Сифонный набор	Воздушный клапан	Электропривод
ВУТ 160 ПБ ЕС А11	СФ 253x403x48 G4	СФ 253x403x48 F7	HV1	-	-	-	-	НКП-125	СГ-32	КРВ 125	LF230
ВУТ 160 ПБ ЕС А14			-	HV2	CO2-1	CO2-2	HR-S	-			
ВУТ 250 ПБ ЕС А11			HV1	-	-	-	-	НКП-125			
ВУТ 250 ПБ ЕС А14			-	HV2	CO2-1	CO2-2	HR-S	-			
ВУТ 350 ПБ ЕС А11			HV1	-	-	-	-	НКП-160			
ВУТ 350 ПБ ЕС А14			-	HV2	CO2-1	CO2-2	HR-S	-			

Вариант применения



ВЕНТС ВУТ
160 ПБ ЕС /
250 ПБ ЕС /
350 ПБ ЕС
ПРИТОЧНО-ВЫТЯЖНАЯ УСТАНОВКА
С РЕГУЛИРУЕМОЙ ТЕПЛОТООТДАЧЕЙ