



ROYAL[®]
CLIMA

Saffio
Сэффо

**ДОПОЛНИТЕЛЬНЫЕ КАНАЛЬНЫЕ
ВЕНТИЛЯТОРЫ**

**РУКОВОДСТВО ПО МОНТАЖУ
И ЭКСПЛУАТАЦИИ**

ERAC

Перед использованием дополнительных вентиляторов внимательно прочитайте данную инструкцию и тщательно соблюдайте все требования. Если у Вас есть вопросы относительно использования агрегата, пожалуйста, свяжитесь с вашим местным торговым представителем.

СОДЕРЖАНИЕ

| | |
|--------------------------------------|----|
| 1. ТРЕБОВАНИЯ ПО БЕЗОПАСНОСТИ | 3 |
| 2. ОПИСАНИЕ | 4 |
| 3. МОНТАЖ | 4 |
| 4. РАЗМЕРЫ | 5 |
| 5. ТРАНСПОРТИРОВКА И ХРАНЕНИЕ | 6 |
| 6. СХЕМА ПОДКЛЮЧЕНИЯ | 6 |
| 7. ЭКСПЛУАТАЦИЯ И ОБСЛУЖИВАНИЕ | 9 |
| 8. УСТРАНЕНИЕ НЕИСПРАВНОСТЕЙ | 9 |
| 9. ТЕХНИЧЕСКИЕ ДАННЫЕ | 10 |
| 10. СЕРТИФИКАЦИЯ..... | 10 |
| 11. УТИЛИЗАЦИЯ..... | 11 |

1. ТРЕБОВАНИЯ ПО БЕЗОПАСНОСТИ



ВНИМАНИЕ!

- Все работы по монтажу, соединению, ремонту и обслуживанию должны выполняться только квалифицированным персоналом. Все электрические работы должны выполняться только уполномоченными специалистами имеющим допуск к работе с электрооборудованием с напряжением до 1000 В, оборудование должно быть отключено от электропитания.
- Напряжение должно подаваться на агрегат через выключатель с промежутком между контактами не менее 3 мм. Выключатель и кабель питания должны быть подобраны по электрическим данным агрегата. Выключатель напряжения должен быть легкодоступен.
- Не допускается установка кондиционера в местах возможного скопления легко воспламеняющихся газов и помещениях с повышенной влажностью (ванные комнаты, зимние сады).
- Провод заземления не может быть подключен к газовой трубе, громоотводу или телефонной линии и т.д. Неправильное заземление может привести к поражению электрическим током.
- Работы по подключению электричества, должны соответствовать действующим нормам. Неправиль-

ное проектирование, подключение и использование несоответствующих кабелей может привести к поражению электрическим током и/или пожару.



ОСТОРОЖНО!

- Не используйте агрегат во взрывоопасных и агрессивных средах.
- Не устанавливайте и не используйте агрегат на нестабильных подставках, непрочных поверхностях. Устанавливайте агрегат надежно, обеспечивая безопасное использование.
- Во время работы агрегата исключите попадание посторонних предметов в воздуховоды. Если же это случится, немедленно отключите агрегат от источника питания. Перед изъятием постороннего предмета убедитесь, что вентилятор остановился, и случайное включение агрегата невозможно.
- При ненормальной работе (при появлении запаха горелого и т.п.) выключите агрегат.
- При монтаже или обслуживании оборудования строго следуйте данной инструкции.
- Напряжение должно быть стабильным, иначе это может привести к пожару.

2. ОПИСАНИЕ

Вентиляторы RCS-VS предназначены для работы совместно с приточно-вытяжными установками RCS и RCS 2.0 в качестве вентиляторов дополнительного напора, в случаях продолжительных сетей воздуховодов. Вентиляторы устанавливаются в канал на притоке или вытяжке, последовательно установке. Вентиляторы специально подобраны с учетом аэродинамических характеристик вентиляторов установки. Подключение вентиляторов осуществляется с платы управления установки и управляется с пульта установки.



ВНИМАНИЕ

Не допускается использовать вентилятор для транспортировки воздуха:

- содержащего производственную пыль, муку и т.п.;
- содержащего пары кислот, спиртов, органических растворителей, лаков и др. вредных примесей (например, на машиностроительных и химических производствах);
- содержащего взрывоопасные смеси.

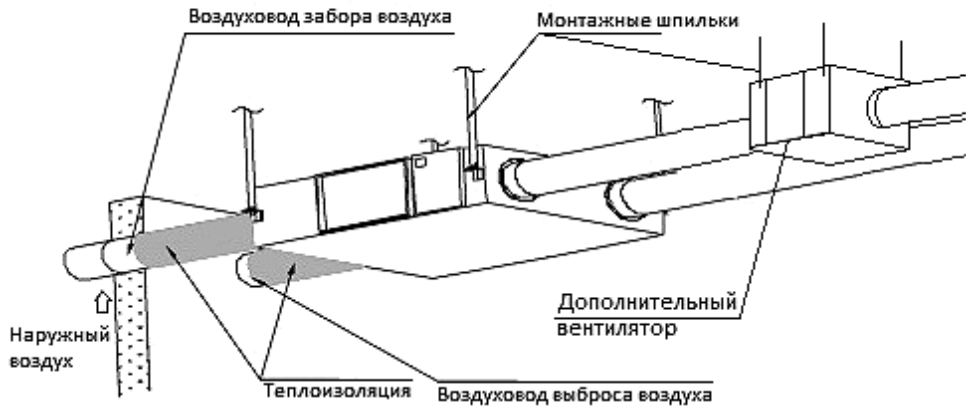
3. МОНТАЖ



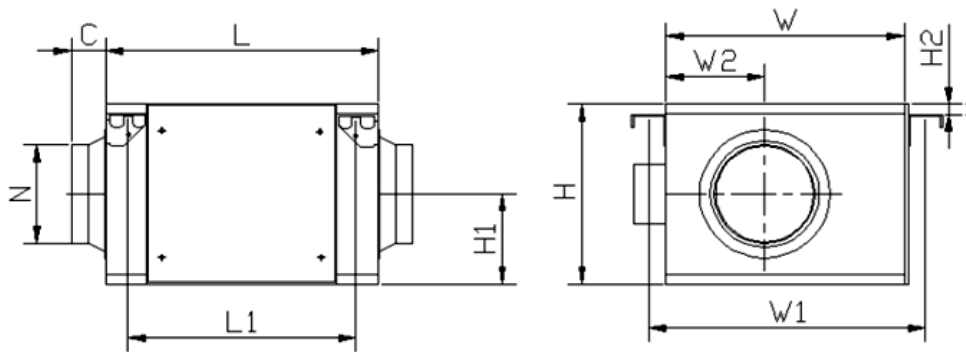
ВНИМАНИЕ

Монтаж должен выполняться квалифицированным персоналом.

Монтаж вентиляторов RCS-VS производится в соответствии с указаниями по монтажу приточно-вытяжных установок RCS и RCS 2.0. Вентиляторы снабжены малощумными трехскоростными двигателями. Перед монтажом необходимо отключить напряжение.

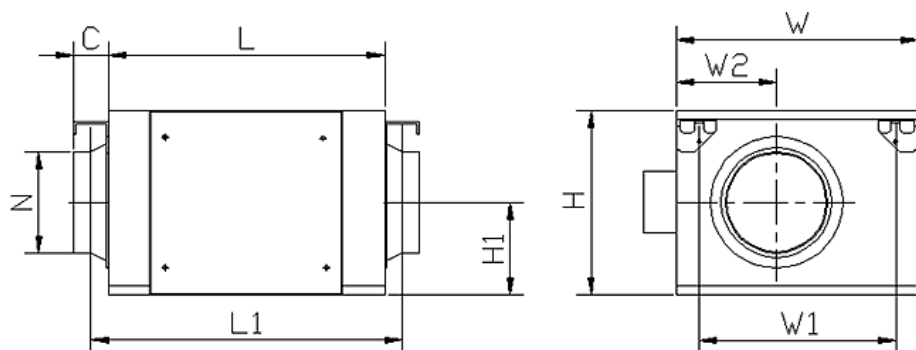


4. РАЗМЕРЫ



Модель RCS-VS 350-950

| Модель | L | L1 | W | W1 | W2 | H | H1 | H2 | C | N |
|------------|-----|-----|-----|-----|-----|-----|-----|-----|-----|------|
| RCS-VS 350 | 350 | 409 | 350 | 283 | 145 | 264 | 132 | 20 | 100 | Ø144 |
| RCS-VS 500 | 402 | 335 | 372 | 430 | 145 | 264 | 132 | 110 | 100 | Ø144 |
| RCS-VS 650 | 425 | 258 | 372 | 430 | 145 | 270 | 135 | 113 | 100 | Ø144 |
| RCS-VS 950 | 452 | 385 | 452 | 510 | 202 | 270 | 135 | 113 | 107 | Ø194 |



Модель RCS-VS 1350-1500

| Модель | L | L1 | W | W1 | W2 | H | H1 | H2 | C | N |
|-------------|-----|-----|-----|-----|-----|-----|-----|-----|----|------|
| RCS-VS 1350 | 500 | 433 | 520 | 578 | 227 | 388 | 194 | 172 | 85 | Ø242 |
| RCS-VS 1500 | 500 | 433 | 520 | 578 | 227 | 388 | 194 | 172 | 85 | Ø242 |

5. ТРАНСПОРТИРОВКА И ХРАНЕНИЕ

ВНИМАНИЕ

При транспортировке исключайте попадание воды на агрегат. Во время разгрузки и хранения пользуйтесь, подходящей подъемной техникой, чтобы избежать повреждений и ранений.

Не поднимайте агрегаты за присоединительные патрубки. Берегите их от ударов и перегрузок.

Храните агрегаты в сухом помещении с температурой окружающей среды от +5 °С до +40 °С. Место хранения должно быть защищено от грязи и воды. Не рекомендуется хранить агрегат на складе больше одного года.

6. СХЕМА ПОДКЛЮЧЕНИЯ

Вентиляторы подключаются к плате управления установки RCS и RCS 2.0. Перед подключением вентилятора отключите питание установки.

Откройте крышку распаячной коробки и произведите подключение силового кабеля согласно схеме.

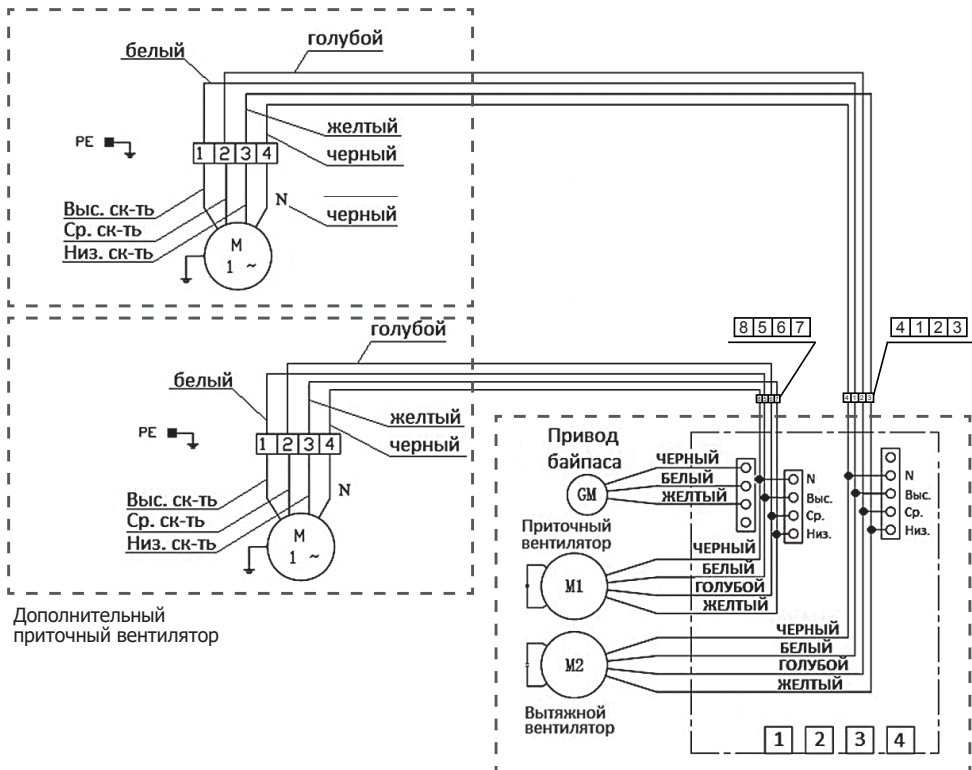
Кабель электропитания должен соответствовать мощности устройства.



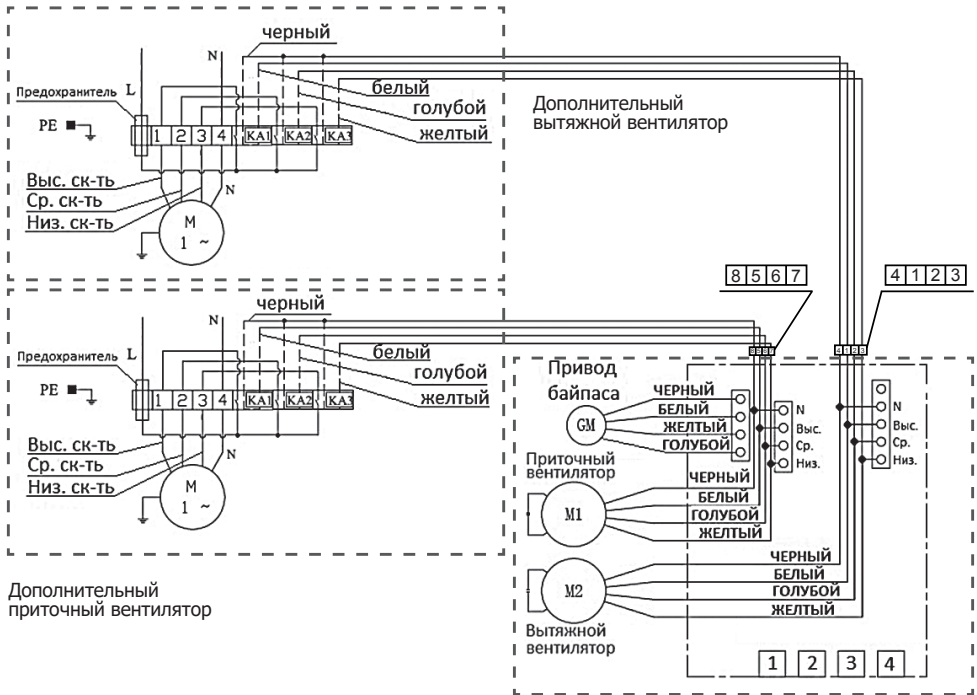
ВНИМАНИЕ

- Необходимо проверить соответствие электрической сети данным, указанным на устройстве.

- Использование несоответствующих кабелей может привести к поражению электрическим током и/или пожару.
- Вентилятор необходимо заземлить.



Модель RCS-VS 350-950



Модель RCS-VS 1350-1500

7. ЭКСПЛУАТАЦИЯ И ОБСЛУЖИВАНИЕ

Строго соблюдайте все информационные и предупреждающие таблички, расположенные на оборудовании. Не разбирайте и не ремонтируйте оборудование самостоятельно. Неправильные действия могут стать причиной травмы и/или поражения электрическим током.

Чистка вентилятора производится мягкой щеткой и пылесосом с пе-

риодичностью 1 раз в полгода. Отключайте вентилятор при чистке и других эксплуатационных работах. Оборудование не допускается мыть, это может привести к поражению электрическим током.

Ежегодно проверяйте состояние электрических соединений, при необходимости подтяните контакты.

8. УСТРАНЕНИЕ НЕИСПРАВНОСТЕЙ

| Неисправность | Возможная причина | Решение |
|---|--|--|
| Расход воздуха стал заметно меньше на притоке и/или на вытяжке. | Фильтр загрязнен. | Очистите или замените фильтр. |
| Сработала термозащита от перегрева. | 1. Неправильный монтаж или препятствие в воздуховоде. 2. Фильтр загрязнен. | Отключите питание и устраните причину перегрева. Очистите или замените фильтр |
| Вентилятор не работает. | 1. Вентилятор заблокирован 2. Нет электричества. 3. Сработала термозащита. | Отключите питание. Проверьте: Правильность подключения вентилятора. Не заблокирована ли крыльчатка вентилятора. Поступает ли напряжение на клеммную колодку вентилятора. |

9. ТЕХНИЧЕСКИЕ ДАННЫЕ

| Параметр/Модель | | RCS-VS 350 | RCS-VS 500 | RCS-VS 650 | RCS-VS 950 | RCS-VS 1350 | RCS-VS 1500 |
|-----------------------|------|--------------------------|---------------|---------------|---------------|----------------|----------------|
| Электропитание | | 220-240 В, 1 фаза, 50 Гц | | | | | |
| Макс. расход воздуха | м³/ч | 330 | 470 | 620 | 950 | 1350 | 1500 |
| Макс. напор | Па | 92 | 102 | 109 | 122 | 209 | 214 |
| Потребляемая мощность | Вт | 58 | 65 | 85 | 115 | 310 | 365 |
| Номинальный ток | А | 0,27 | 0,31 | 0,4 | 0,54 | 1,42 | 1,71 |
| Степень защиты | | IP34 | IP34 | IP34 | IP34 | IP20 | IP20 |
| Масса | кг | 10 | 12 | 13 | 16 | 22,5 | 22,5 |

10. УТИЛИЗАЦИЯ

По окончании срока службы агрегат следует утилизировать. Подробную информацию по утилизации агрегата вы можете получить у представителя местного органа власти.



11. СЕРТИФИКАЦИЯ

Регистрационный номер декларации о соответствии:

ТС N RU Д-LV.АЯ46.В.75663

Срок действия декларации с 27.02.2015 по 26.02.2020.

Товар задекларирован на территории таможенного союза органом по сертификации:

«РОСТЕСТ-Москва»

ЗАО «Региональный орган по сертификации и тестированию»

Адрес: 119049, г. Москва, ул. Житная, д. 14, стр.1.

Фактический адрес: 117418, Москва, Нахимовский просп., 31.

Телефон: 8 (499) 129-23-11

Факс: 8 (495) 668-28-93.

Декларация обновляется регулярно Товар соответствует требованиям:

Технический регламент Таможенного союза «О безопасности низковольтного оборудования» ТР ТС 004/2011.

Технический регламент Таможенного союза «О безопасности машин и оборудования» ТР ТС 010/2011.

Технический регламент Таможенного союза «Электромагнитная совместимость технических средств» ТР ТС 020/2011.

Заявитель:

ООО «Ай.Эр.Эм.Си» РФ, 119049, г. Москва, Ленинский просп., д.6, стр.7, офис 14.

Импортер:

ООО «Ай.Эр.Эм.Си» РФ, 119049, г. Москва, Ленинский просп., д. 6, офис 14.

Изготовитель:

СИА «ГРИН ТРЕЙС» ЛВ-1004, Латвия, Рига, ул. Бикенсалас, 6.

Дата изготовления товара указана на нем непосредственно.

Реализация должна происходить в соответствии с правилами торговли.

В случае невозможности разрешения гарантийного случая просьба связаться с нами по электронной почте e-mail: service@royalclima.ru

