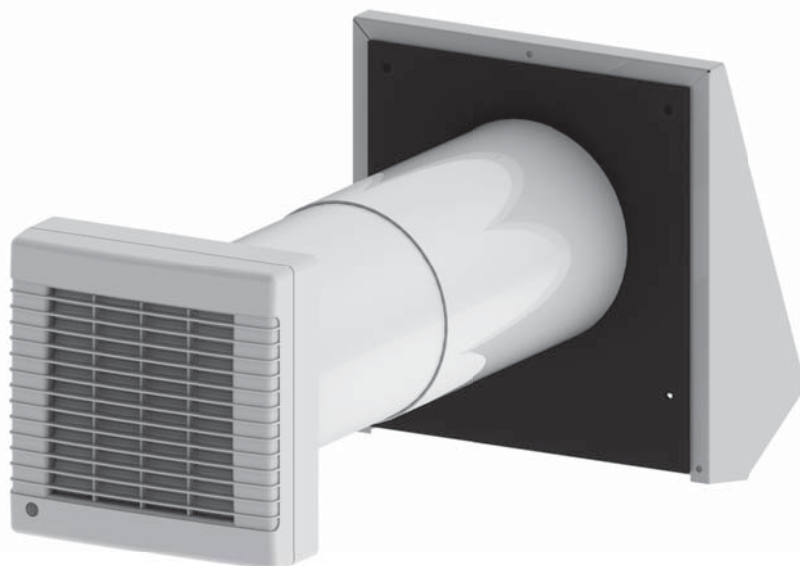


РУКОВОДСТВО ПОЛЬЗОВАТЕЛЯ

ТвинФреш Р-50
ТвинФреш РА-50
ТвинФреш Р-50-2
ТвинФреш РА-50-2

ТвинФреш С-60
ТвинФреш СА-60
ТвинФреш С-60-2
ТвинФреш СА-60-2
ТвинФреш С1-50
ТвинФреш СА1-50
ТвинФреш С1-50-2
ТвинФреш СА1-50-2



**Комнатный
реверсивный проветриватель
с регенерацией энергии**

СОДЕРЖАНИЕ

Требования безопасности.....	3
Назначение.....	5
Комплект поставки.....	6
Структура условного обозначения.....	7
Основные технические характеристики.....	7
Устройство и принцип работы.....	11
Монтаж и подготовка к работе.....	13
Подключение и управление.....	19
Техническое обслуживание.....	26
Устранение неисправностей.....	28
Правила хранения и транспортировки.....	28
Гарантии изготовителя.....	29
Свидетельство о приемке.....	30
Информация о продавце.....	30
Свидетельство о монтаже.....	30
Гарантийный талон.....	31

Руководство пользователя объединено с техническим описанием, инструкцией по эксплуатации и паспортом, содержит сведения по установке и монтажу комнатного реверсивного проветривателя с регенерацией энергии ТвинФреш (далее по тексту — проветриватель, в разделах Требования безопасности, Гарантии изготовителя, предупреждающих и информационных блоках - изделие).

ТРЕБОВАНИЯ БЕЗОПАСНОСТИ

- Перед началом эксплуатации и монтажом изделия внимательно ознакомьтесь с руководством пользователя.
- При монтаже и эксплуатации изделия должны выполняться требования руководства, а также требования всех применимых местных и национальных строительных, электрических и технических норм и стандартов.
- Обязательно ознакомьтесь с предупреждениями в руководстве, поскольку они содержат сведения, касающиеся вашей безопасности.
- Несоблюдение правил и предупреждений руководства может привести к травме пользователя или повреждению изделия.
- После прочтения руководства пользователя сохраняйте его в течение всего времени использования изделия.
- При передаче управления другому пользователю обязательно обеспечьте его руководством.

Значение символов, применяемых в руководстве:

	ВНИМАНИЕ!
	ЗАПРЕЩАЕТСЯ!

МЕРЫ ПРЕДОСТОРОЖНОСТИ ПРИ МОНТАЖЕ И ЭКСПЛУАТАЦИИ ИЗДЕЛИЯ



- При монтаже изделия обязательно отключите сеть электропитания.



- Обязательно заземлите изделие!



- Не прокладывайте сетевой шнур изделия вблизи отопительного/нагревательного оборудования.



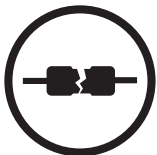
- Соблюдайте технику безопасности при работе с электроинструментом при монтаже изделия.



- Не изменяйте длину сетевого шнура самостоятельно.
- Не перегибайте сетевой шнур.
- Избегайте повреждений сетевого шнура.
- Не ставьте на сетевой шнур посторонние предметы.



- Соблюдайте осторожность при распаковке изделия.



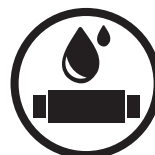
- Не используйте поврежденное оборудование и проводники при подключении изделия к электросети.



- Не эксплуатируйте изделие за пределами диапазона температур, указанных в руководстве пользователя.
- Не эксплуатируете изделие в агрессивной и взрывоопасной среде.



- Не прикасайтесь мокрыми руками к устройствам управления.
- Не производите монтаж и техническое обслуживание изделия мокрыми руками.



- Не мойте изделие водой.
- Избегайте попадания воды на электрические части изделия.

МЕРЫ ПРЕДОСТОРОЖНОСТИ ПРИ МОНТАЖЕ И ЭКСПЛУАТАЦИИ ИЗДЕЛИЯ



- Не допускайте детей к эксплуатации изделия.



- Не храните вблизи изделия взрывоопасные и легковоспламеняющиеся вещества.



- Не открывайте изделие во время работы.



- Не перекрывайте воздушный канал во время работы изделия.



- Не садитесь на изделие и не ставьте другие предметы.



- При техническом обслуживании изделия отключите его от сети питания.



- При появлении посторонних звуков, запаха, дыма отключите изделие от сети питания и обратитесь в сервисный центр.



- Не направляйте поток воздуха от изделия на источники открытого огня.



- При длительной эксплуатации изделия время от времени проверяйте надежность монтажа.



- Используйте изделие только по его прямому назначению.

НАЗНАЧЕНИЕ

Проветриватель предназначен для создания постоянного воздухообмена в квартирах, частных домах, гостиницах, кафе и других бытовых и общественных помещениях. Проветриватель оснащен керамическим регенератором, предназначенным для обеспечения подачи в помещение очищенного свежего воздуха, нагретого за счет регенерации тепла, содержащегося в вытяжном отработанном воздухе.

Проветриватель предназначен для внутристенного монтажа. Телескопическая конструкция проветривателя позволяет устанавливать его в стенах различной толщины, см таблицу ниже:

Толщина стены	Модель проветривателя
от 250 мм (9 ¹³ / ₁₆ "") до 470 мм (18 ¹ / ₂ "")	<ul style="list-style-type: none"> • ТвинФреш P-50 • ТвинФреш PA-50 • ТвинФреш PA-50 (120В / 60Гц) • ТвинФреш P-50-1 • ТвинФреш PA-50-1 • ТвинФреш PA-50-1 (120В / 60Гц) • ТвинФреш P-50-3 • ТвинФреш PA-50-3 • ТвинФреш PA-50-3 (120В / 60Гц) • ТвинФреш P-50-4 • ТвинФреш PA-50-4 • ТвинФреш PA-50-4 (120В / 60Гц) • ТвинФреш P-50-5 • ТвинФреш PA-50-5 • ТвинФреш PA-50-5 (120В / 60Гц) • ТвинФреш C1-50 • ТвинФреш CA1-50 • ТвинФреш CA1-50 (120В / 60Гц)
от 255 мм (10 ¹ / ₁₆ "") до 475 мм (18 ¹¹ / ₁₆ "")	<ul style="list-style-type: none"> • ТвинФреш C-60 • ТвинФреш CA-60 • ТвинФреш CA-60 (120В / 60Гц)

Проветриватель рассчитан на продолжительную работу без отключения от электросети.

Перемещаемый воздух не должен содержать горючих или взрывных смесей, химически активных испарений, липких веществ, волокнистых материалов, крупной пыли, сажи, жиров или сред, которые способствуют образованию вредных веществ (яды, пыль, болезнетворные микроорганизмы).



ПРОВЕТРИВАТЕЛЬ НЕ ПРЕДНАЗНАЧЕН ДЛЯ ИСПОЛЬЗОВАНИЯ ДЕТЬМИ, ЛИЦАМИ С ПОНИЖЕННЫМИ СЕНСОРНЫМИ ИЛИ УМСТВЕННЫМИ СПОСОБНОСТЯМИ, А ТАКЖЕ ЛИЦАМИ, НЕ ПОДГОТОВЛЕННЫМИ СООТВЕТСТВУЮЩИМ ОБРАЗОМ.

К ОБРАЩЕНИЮ С ПРОВЕТРИВАТЕЛЕМ ДОПУСКАЮТСЯ СПЕЦИАЛИСТЫ ПОСЛЕ СООТВЕТСТВУЮЩЕГО ИНСТРУКТАЖА.

ПРОВЕТРИВАТЕЛЬ ДОЛЖЕН БЫТЬ УСТАНОВЛЕН В МЕСТАХ, ИСКЛЮЧАЮЩИХ САМОСТОЯТЕЛЬНЫЙ ДОСТУП ДЕТЕЙ.

КОМПЛЕКТ ПОСТАВКИ

Проветриватель	Блок управления	Проветриватель	Кабель, 3 м 5x0.25 (5xAWG/7)	Руководство пользователя	Упаковочный ящик	Монтажный комплект
ТвинФреш P-50	✗					
ТвинФреш PA-50	✓					
ТвинФреш PA-50 (120В / 60Гц)						
ТвинФреш P-50-1	✗					
ТвинФреш PA-50-1	✓					
ТвинФреш PA-50-1 (120В / 60Гц)						
ТвинФреш P-50-2						
ТвинФреш PA-50-2	✓					
ТвинФреш PA-50-2 (120В / 60Гц)						
ТвинФреш P-50-3	✗					
ТвинФреш PA-50-3	✓					
ТвинФреш PA-50-3 (120В / 60Гц)						
ТвинФреш P-50-4	✗					
ТвинФреш PA-50-4	✓					
ТвинФреш PA-50-4 (120В / 60Гц)						
ТвинФреш P-50-5	✗	✓	✓	✓	✓	✓
ТвинФреш PA-50-5	✓					
ТвинФреш PA-50-5 (120В / 60Гц)						
ТвинФреш C1-50	✗					
ТвинФреш CA1-50	✓					
ТвинФреш CA1-50 (120В / 60Гц)						
ТвинФреш C1-50-2	✗					
ТвинФреш CA1-50-2	✓					
ТвинФреш CA1-50-2 (120В / 60Гц)						
ТвинФреш C-60	✗					
ТвинФреш CA-60	✓					
ТвинФреш CA-60 (120В / 60Гц)						
ТвинФреш C-60-2	✗					
ТвинФреш CA-60-2	✓					
ТвинФреш CA-60-2 (120В / 60Гц)						

СТРУКТУРА УСЛОВНОГО ОБОЗНАЧЕНИЯ

ТвинФреш РА1 - 50 - 2 (120 В / 60 Гц)



ОСНОВНЫЕ ТЕХНИЧЕСКИЕ ХАРАКТЕРИСТИКИ

Проветриватель применяется в закрытом пространстве при температурах окружающего воздуха от -20 °С (-4 °F) до +50 °С (+122 °F) и относительной влажности до 80%.

По типу защиты от поражения электрическим током проветриватель относится к приборам класса I по ГОСТ 12.2.007.0-75.

По типу защиты от доступа к опасным частям и проникновения воды - IP 24.

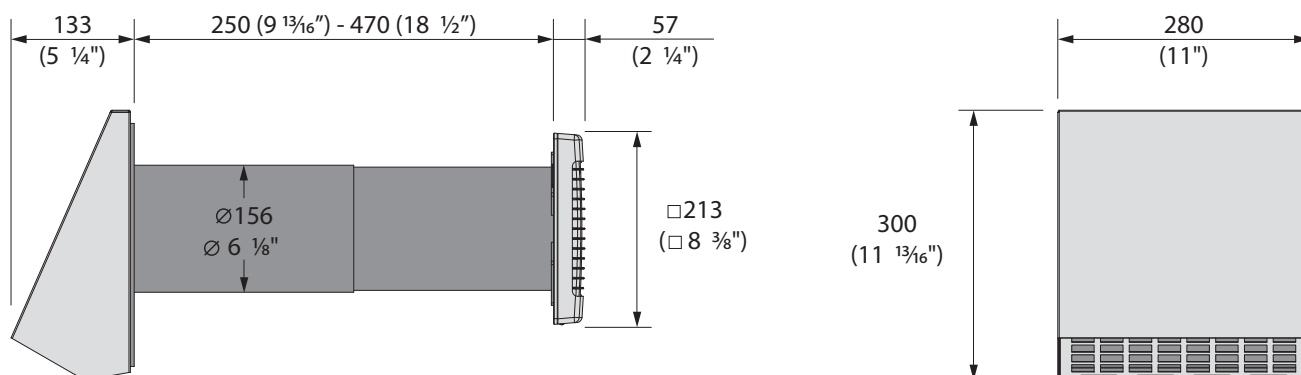
Конструкция проветривателя постоянно совершенствуется, поэтому некоторые модели могут отличаться от описанных в данном руководстве.

	ТвинФреш Р-50 ТвинФреш РА-50		ТвинФреш С1-50 ТвинФреш СА1-50		ТвинФреш С-60 ТвинФреш СА-60		ТвинФреш Р-50 (120В / 60Гц)		ТвинФреш РА-50 (120В / 60Гц)		ТвинФреш С1-50 (120В / 60Гц)		ТвинФреш СА1-50 (120В / 60Гц)		ТвинФреш С-60 (120В / 60Гц)		ТвинФреш СА-60 (120В / 60Гц)	
	1	2	1	2	1	2	1	2	1	2	1	2	1	2	1	2		
Скорость	1	2	1	2	1	2	1	2	1	2	1	2	1	2	1	2		
Напряжение питания	230 В / 50 Гц						120 В / 60 Гц											
Потребляемая мощность, Вт	3,5	4,6	3,5	4,6	2,8	4,8	4,1	7,0	4,25	7,1	3,2	5,4						
Максимальный потребляемый ток, А	0,02	0,025	0,02	0,025	0,018	0,028	0,04	0,07	0,04	0,07	0,04	0,06						
Максимальный расход воздуха, м³/ч (CFM)	25 (15)	50 (29)	25 (15)	50 (29)	35 (21)	58 (34)	22 (13)	58 (34)	15 (9)	46 (27)	30 (18)	51 (30)						
Частота вращения, мин ⁻¹	570	1100	570	1100	1150	2100	660	1410	660	1410	1500	2410						
Уровень звукового давления на расст. 1 м, дБ(А) (Sones)	24 (0,5)	34 (1,2)	24 (0,5)	34 (1,2)	34 (1,2)	41 (2,0)	26 (0,6)	36 (1,5)	26 (0,6)	36 (1,5)	36 (1,5)	43 (3,5)						
Уровень звукового давления на расст. 3 м, дБ(А) (Sones)	14 (0,3)	24 (0,5)	14 (0,3)	24 (0,5)	24 (0,5)	29 (0,7)	16 (0,3)	26 (0,5)	16 (0,3)	26 (0,5)	26 (0,5)	31 (0,8)						
Подавление УЗД уличного шума, дБ(А) (Sones) *	18 (0,4)		19 (0,4)		19 (0,4)		18 (0,4)		19 (0,4)		19 (0,4)							
Макс. температура перемещаемого воздуха, °С (°F)	от -20 (-4) до + 50 (122)																	
Эффективность регенерации, %	≤90				≤88				≤90				≤88					
Тип регенератора	Керамический																	
Размер воздуховода, мм (дюймы)	Ø150 (6")		164x164 (6 7/16" x 6 7/16")		164x164 (6 7/16" x 6 7/16")		Ø150 (6")		164x164 (6 7/16" x 6 7/16")		164x164 (6 7/16" x 6 7/16")							

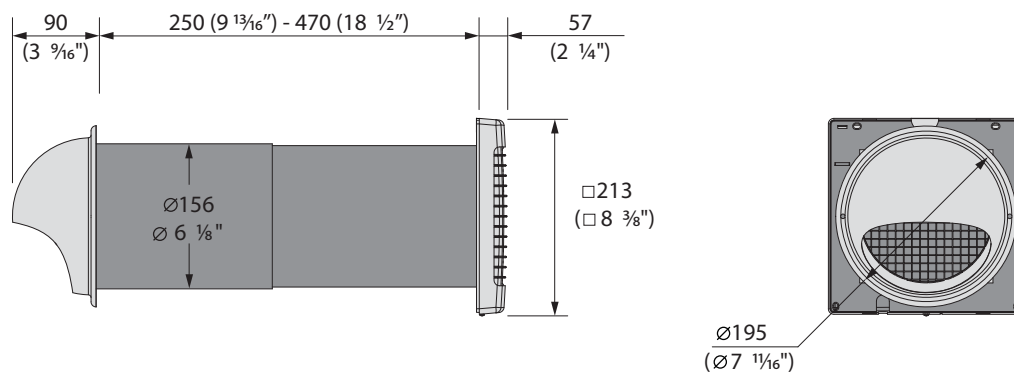
* Измерение подавления уличного шума проветривателем осуществлялось путем сравнения УЗД в помещении при свободном канале в стене и УЗД в помещении с проветривателем, вмонтированным в стену.

ГАБАРИТНЫЕ РАЗМЕРЫ ПРОВЕТРИВАТЕЛЕЙ, ММ (ДУЙМЫ)

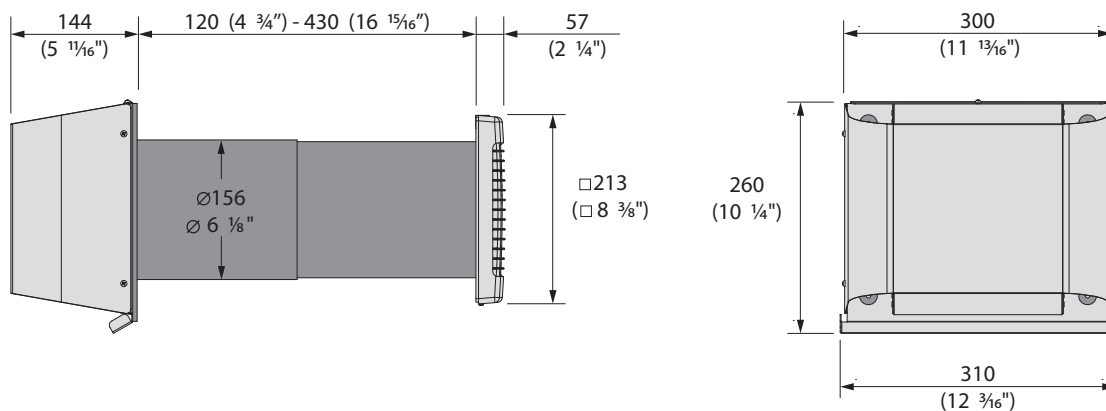
ТВИНФРЕШ Р-50 И ТВИНФРЕШ РА-50



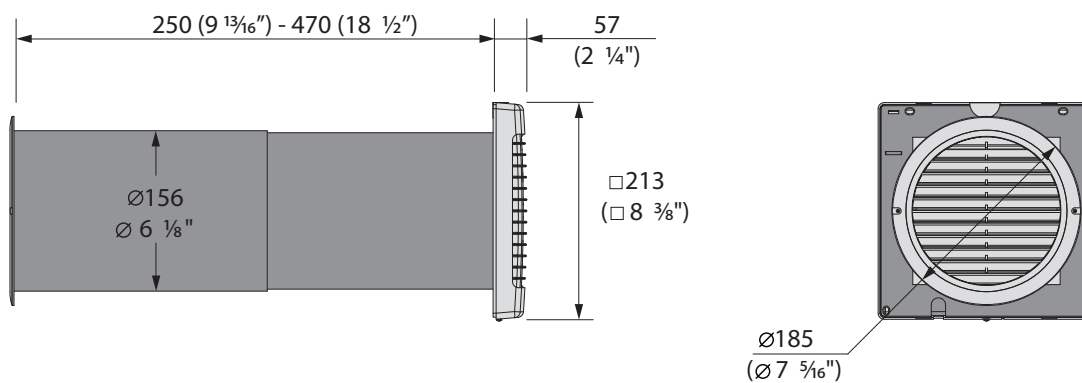
ТВИНФРЕШ Р-50-1 И ТВИНФРЕШ РА-50-1

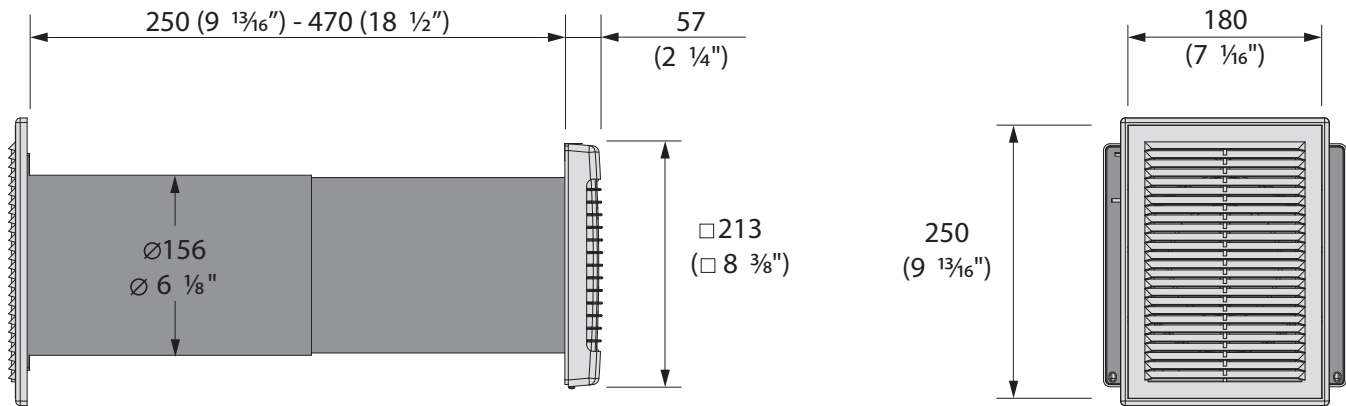
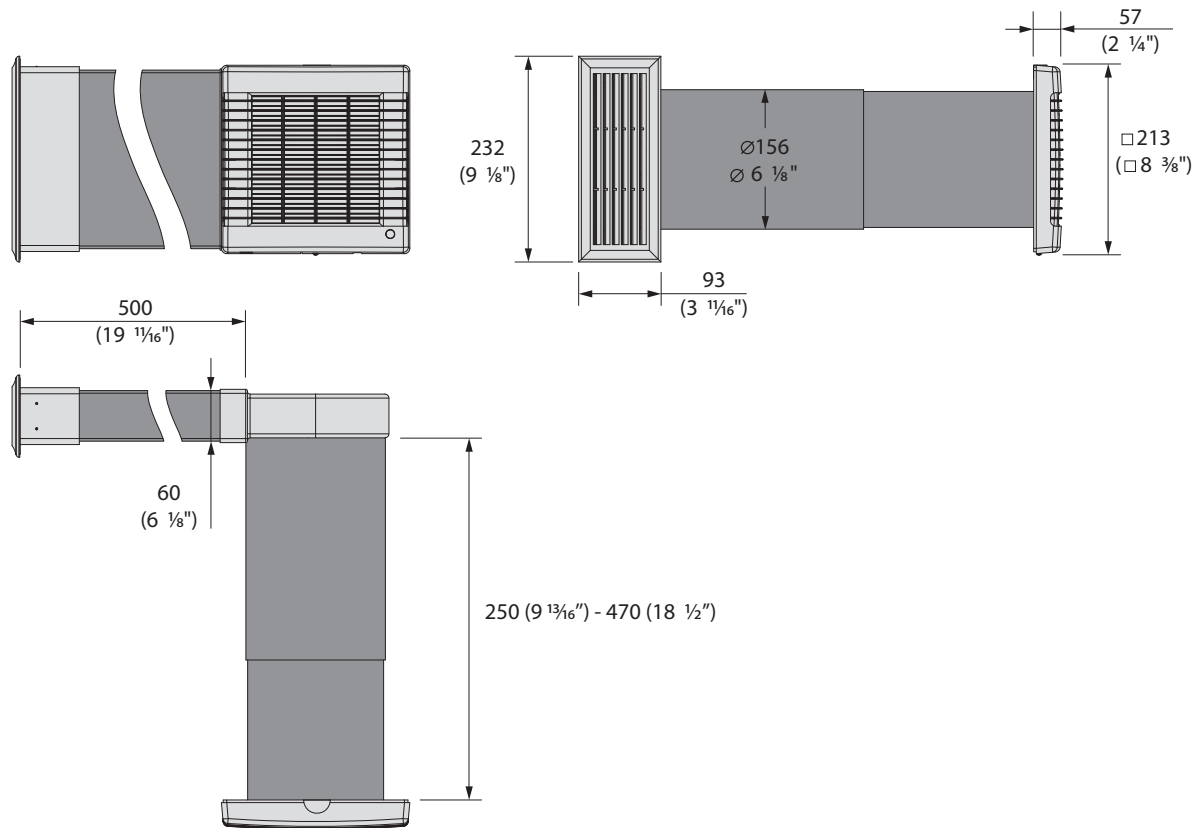
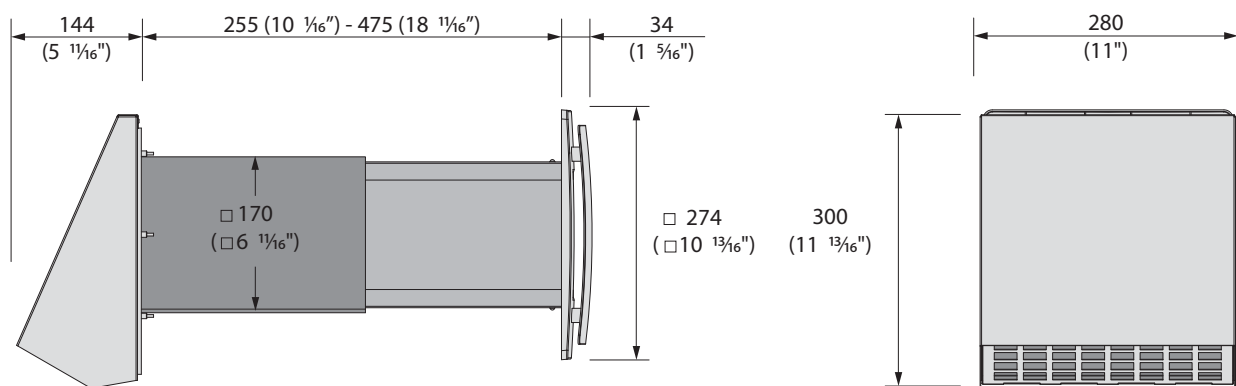


ТВИНФРЕШ Р-50-2 И ТВИНФРЕШ РА-50-2



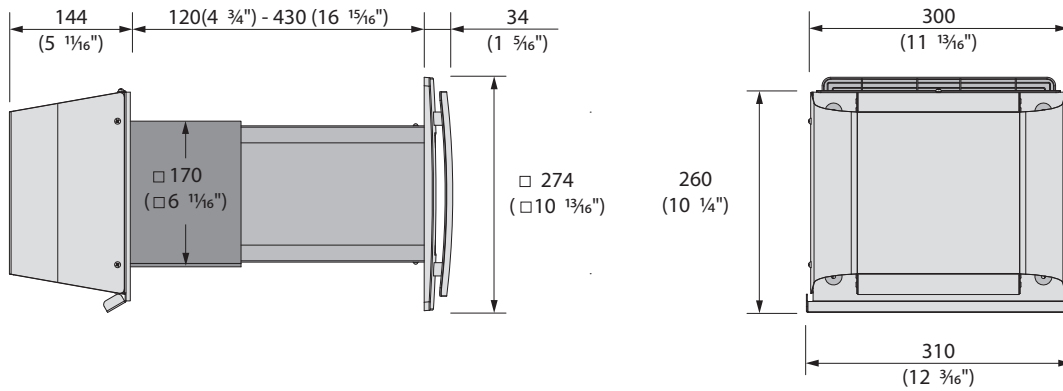
ТВИНФРЕШ Р-50-3 И ТВИНФРЕШ РА-50-3



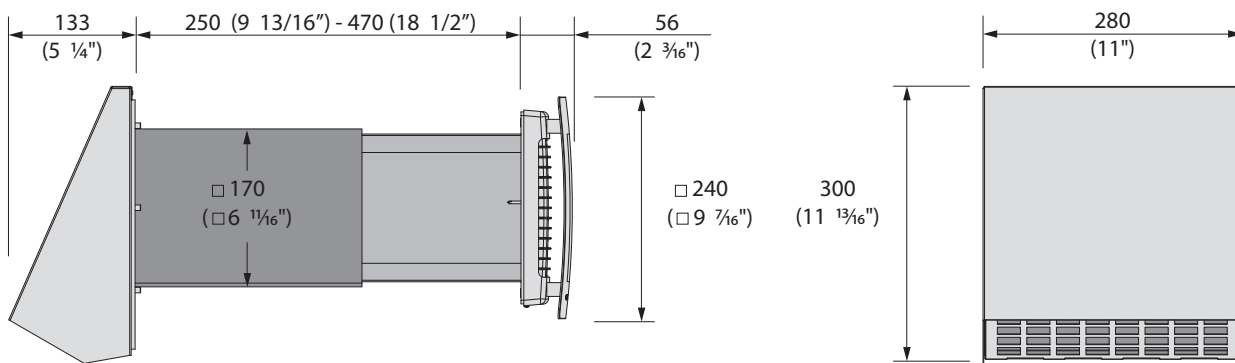
ГАБАРИТНЫЕ РАЗМЕРЫ ПРОВЕТРИВАТЕЛЕЙ, ММ (ДУЙМЫ)
ТВИНФРЕШ Р-50-4 И ТВИНФРЕШ РА-50-4

ТВИНФРЕШ Р-50-5 И ТВИНФРЕШ РА-50-5

ТВИНФРЕШ С-60 И ТВИНФРЕШ СА-60


ГАБАРИТНЫЕ РАЗМЕРЫ ПРОВЕТРИВАТЕЛЕЙ, ММ (ДЮЙМЫ)

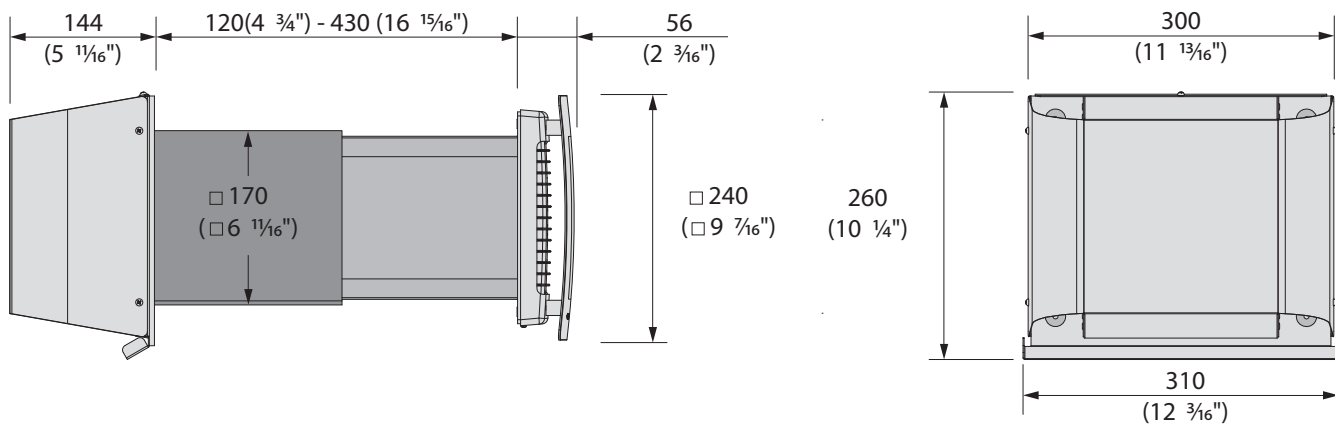
ТВИНФРЕШ С-60-2 И ТВИНФРЕШ СА-60-2



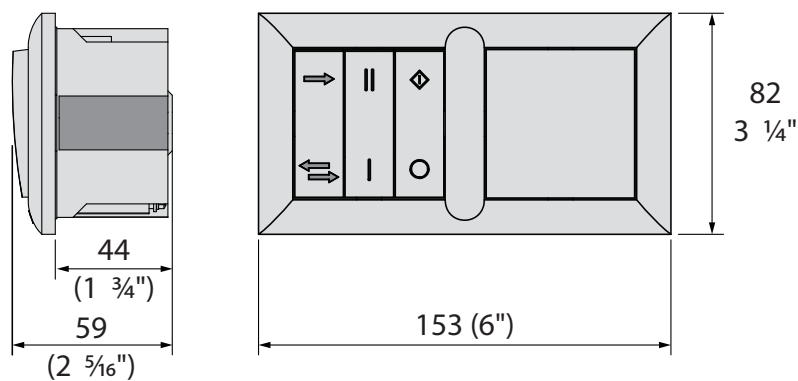
ТВИНФРЕШ С1-50 И ТВИНФРЕШ СА1-50



ТВИНФРЕШ С1-50-2 И ТВИНФРЕШ СА1-50-2



ГАБАРИТНЫЕ РАЗМЕРЫ БЛОКА УПРАВЛЕНИЯ, ММ (ДЮЙМЫ)



УСТРОЙСТВО И ПРИНЦИП РАБОТЫ

Проветриватель состоит из телескопического канала, общая длина которого регулируется за счет положения внутреннего канала во внешнем канале, блока вентилятора и наружного вентиляционного колпака. Во внутреннем канале телескопа установлены один или два фильтра в зависимости от модели и керамический регенератор.

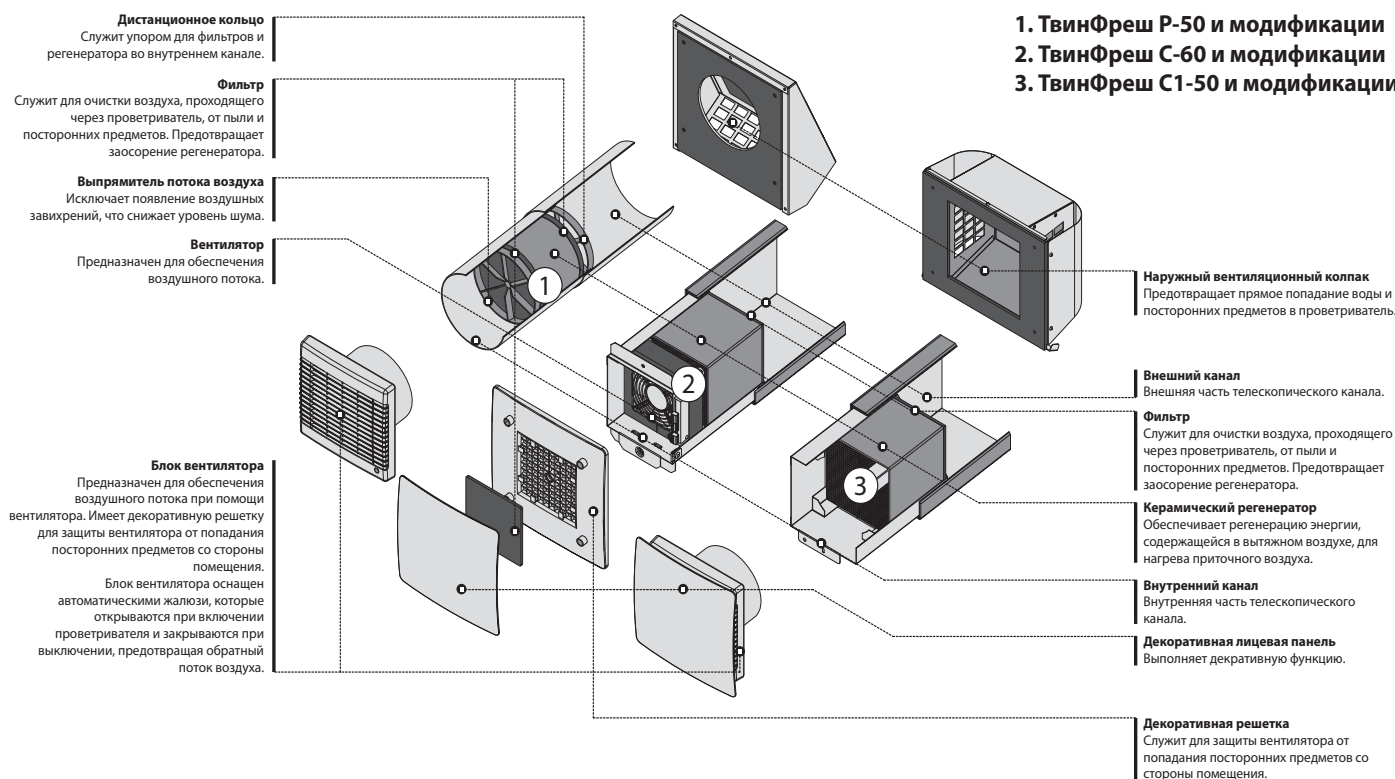
Фильтры предназначены для очистки приточного воздуха и предотвращения проникновения пыли и посторонних предметов в регенератор и вентилятор. Керамический регенератор обеспечивает утилизацию тепловой энергии, содержащейся в вытяжном воздухе, для нагрева приточного воздуха. Внутри регенератора проложен шнур для извлечения его из проветривателя. Регенератор установлен на изоляционный материал, который используется и как уплотнитель.

Блок вентилятора устанавливается со стороны помещения.

В блоке вентилятора предусмотрены защитные жалюзи, которые при выключении проветривателя предотвращают обратный поток воздуха (кроме проветривателей ТвинФреш С-60 и его модификаций).

Со стороны улицы предусмотрен наружный вентиляционный колпак, предотвращающий прямое попадание воды и крупных предметов в проветриватель.

УСТРОЙСТВО ПРОВЕТРИВАТЕЛЕЙ ТВИНФРЕШ



ПРИНЦИП РАБОТЫ ЖАЛЮЗИ

Проветриватель не работает — жалюзи закрыты



Проветриватель работает — жалюзи открыты



РЕЖИМЫ РАБОТЫ ПРОВЕТРИВАТЕЛЯ

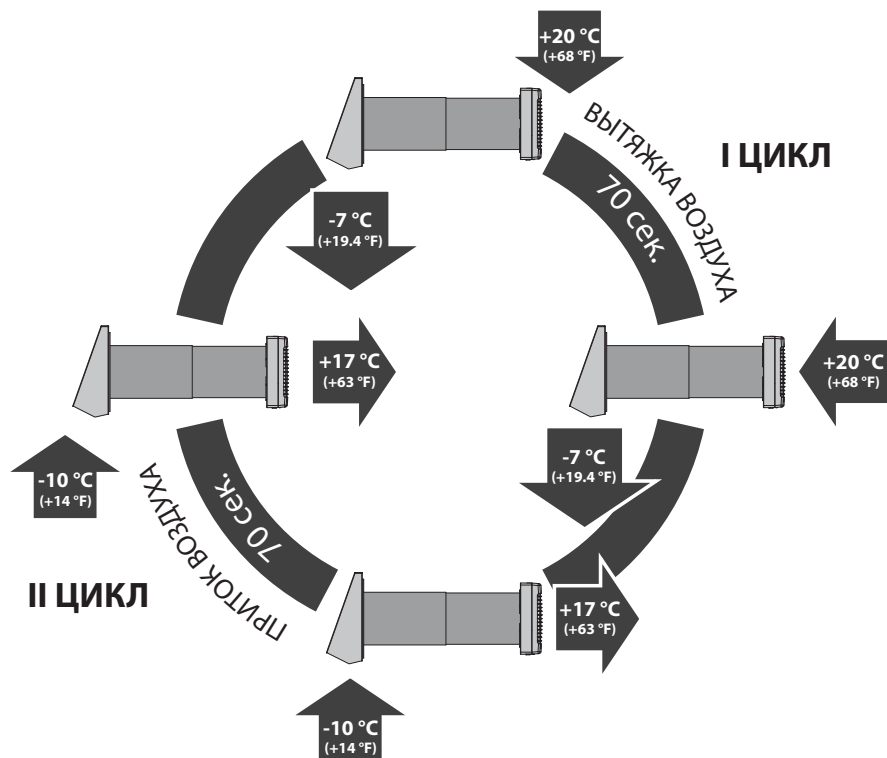
В проветривателе предусмотрено два режима вентиляции:

- **Приток/Вытяжка** — проветриватель осуществляет приток или вытяжку (см. стр. 20) воздуха на выбранной скорости.
- **Регенерация** — проветриватель работает в реверсивном режиме с регенерацией тепла и влаги.

Работа проветривателя в режиме **Регенерация** работает в два цикла по 70 секунд.

I цикл. Теплый загрязненный воздух вытягивается из помещения и проходит через керамический регенератор, который постепенно нагревает его и увлажняет, отдавая до 90 % тепла. Через 70 секунд, когда керамический регенератор нагрелся, проветриватель переходит в режим притока воздуха.

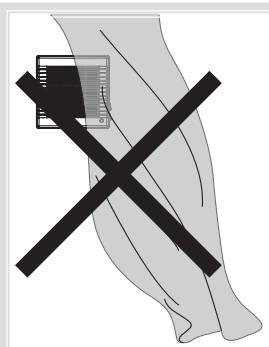
II цикл. Свежий холодный воздух с улицы, проходя через керамический регенератор, увлажняется и подогревается до комнатной температуры за счет накопленного в регенераторе тепла. Через 70 секунд, когда регенератор остынет, проветриватель снова переключается в режим вытяжки воздуха и цикл повторяется.



МОНТАЖ И ПОДГОТОВКА К РАБОТЕ



ПЕРЕД МОНТАЖОМ ИЗДЕЛИЯ ВНИМАТЕЛЬНО ОЗНАКОМЬТЕСЬ С РУКОВОДСТВОМ ПОЛЬЗОВАТЕЛЯ

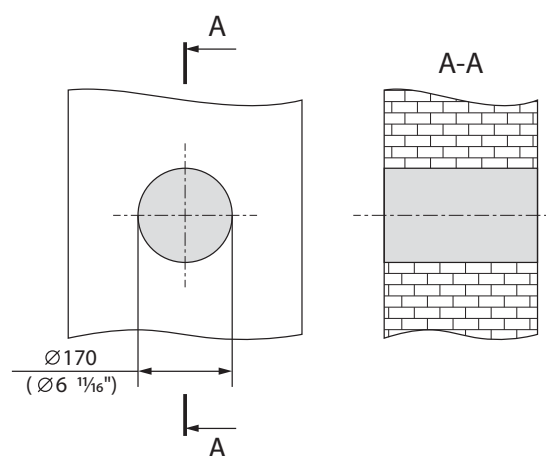
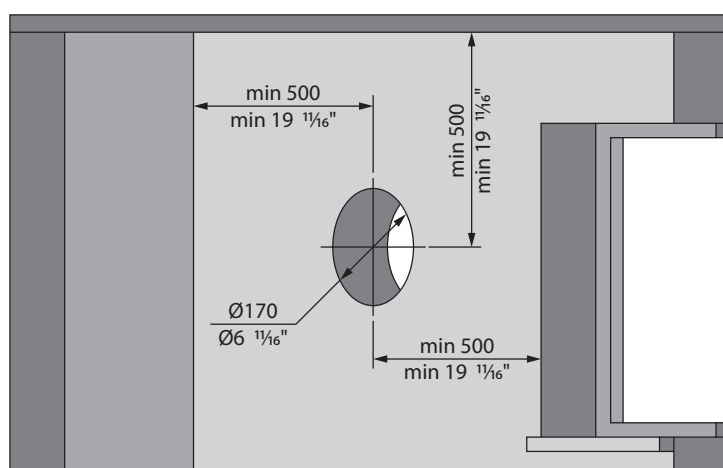


ВНИМАНИЕ!

ПРОВЕТРИВАТЕЛЬ КАТЕГОРИЧЕСКИ НЕ РЕКОМЕНДУЕТСЯ УСТАНАВЛИВАТЬ В МЕСТАХ, ГДЕ ВОЗДУШНЫЙ КАНАЛ МОЖЕТ БЫТЬ ЗАКРЫТ ШТОРАМИ, ГАРДИНАМИ, ПОРТЬЕРАМИ И Т. Д. ВО ИЗБЕЖАНИЕ ОСЕДАНИЯ И НАКОПЛЕНИЯ НА НИХ ПЫЛИ, СОДЕРЖАЩЕЙСЯ В ВОЗДУХЕ ПОМЕЩЕНИЯ. КРОМЕ ТОГО, ШТОРЫ МОГУТ ПРЕПЯТСТВОВАТЬ НОРМАЛЬНОЙ ЦИРКУЛЯЦИИ ВОЗДУХА В ПОМЕЩЕНИИ, ДЕЛАЯ РАБОТУ ПРОВЕТРИВАТЕЛЯ НЕЭФФЕКТИВНОЙ.

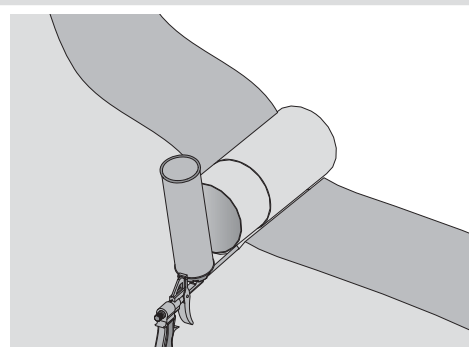
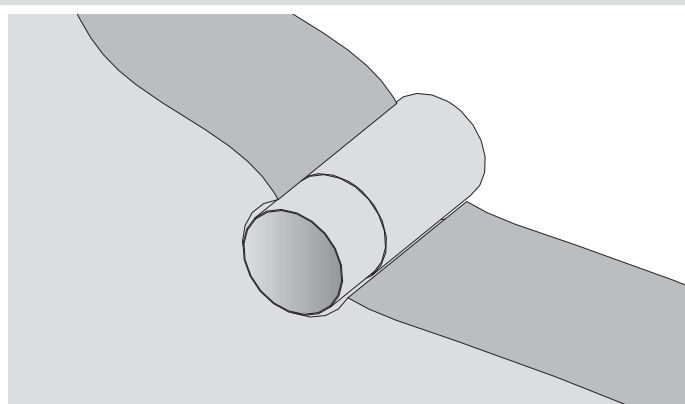
МОНТАЖ ПРОВЕТРИВАТЕЛЕЙ ТВИНФРЕШ P-50

1. Для монтажа проветривателя подготовьте в наружной стене помещения сквозное круглое отверстие. Размер отверстия указан на рисунке ниже.




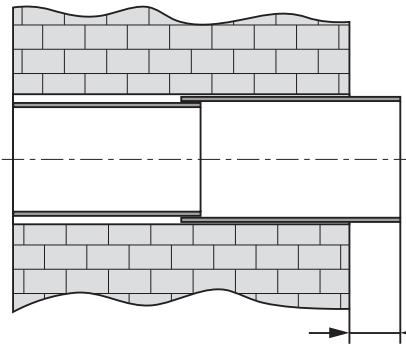
При монтаже нескольких последовательно соединенных проветривателей, на этапе подготовки отверстия, рекомендуется предусмотреть полость для прокладки кабеля в стене для последовательного подключения нескольких проветривателей.

2. Установите телескопический канал в стене. С наружной стороны стены канал должен выступать на расстояние **A**, указанное в таблице ниже:



Заполните зазоры между стеной и телескопическим каналом монтажной пеной.

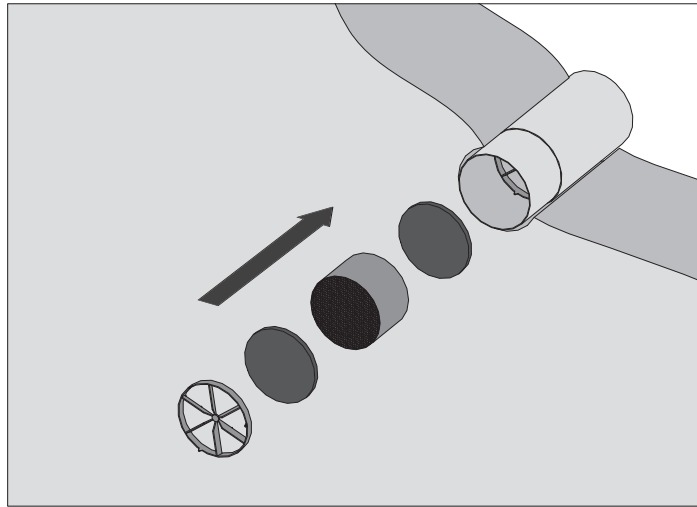
 Помещение



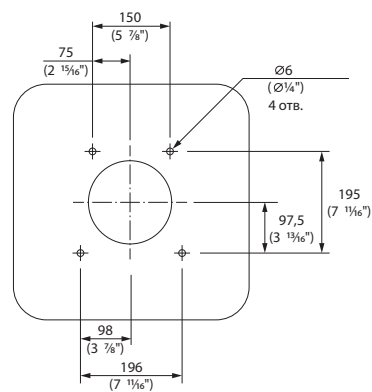
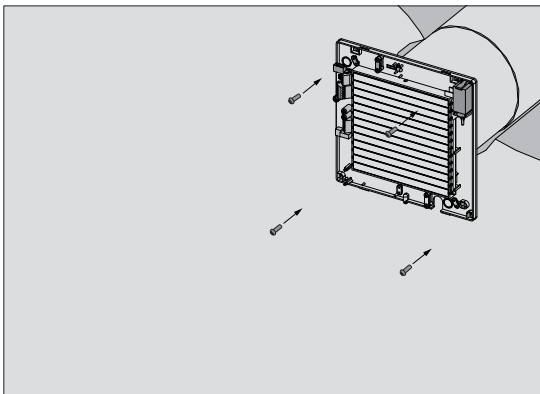
 Улица

Модель проветривателя	A, мм (дюймы)
ТвинФреш P-50	10 ($\frac{3}{8}$ ")
ТвинФреш P-50-1	0 (0")
ТвинФреш P-50-2	10 ($\frac{3}{8}$ ")-110($4 \frac{5}{16}$ ")
ТвинФреш P-50-3	0 (0")
ТвинФреш P-50-4	0 (0")
ТвинФреш P-50-5	0 (0")

3. Последовательно установите в телескопический канал фильтр, керамический регенератор, фильтр и выпрямитель потока воздуха.

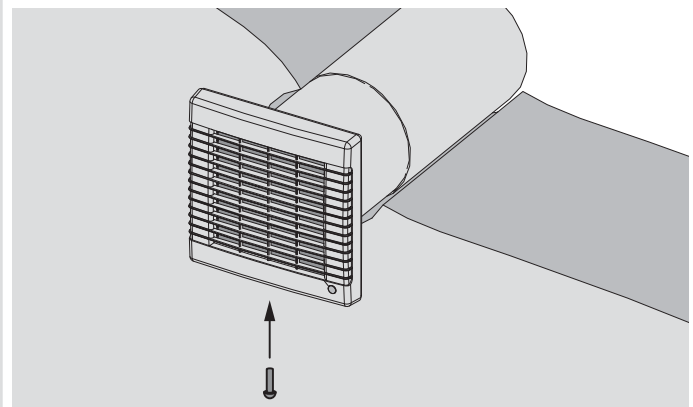
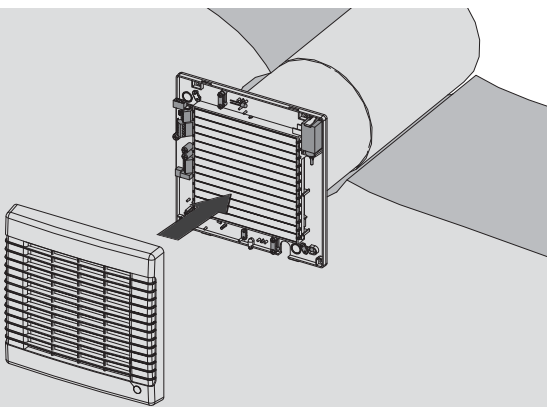


4. Подготовьте в стене отверстия под дюбели 5x25 и установите дюбели. Закрепите заднюю часть блока вентилятора со стороны помещения при помощи универсальных шурупов 3x25 из комплекта поставки, вставив их в отверстия.



Для установки дюбелей выполните разметку и подготовьте отверстия под дюбели. Затем установите дюбели в стене.

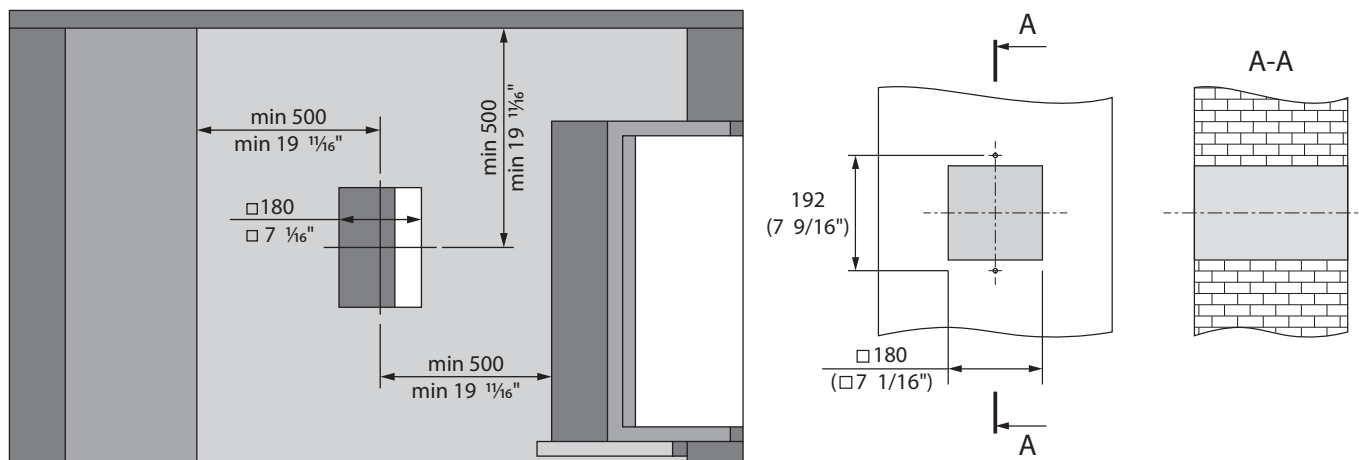
5. Установите лицевую панель блока вентилятора.



МОНТАЖ ПРОВЕТРИВАТЕЛЕЙ ТВИНФРЕШ С1-50, ТВИНФРЕШ С-60 И ИХ МОДИФИКАЦИЙ

1. Для монтажа проветривателя подготовьте в наружной стене помещения сквозное отверстие квадратной формы. Размер отверстия указан на рисунке ниже.

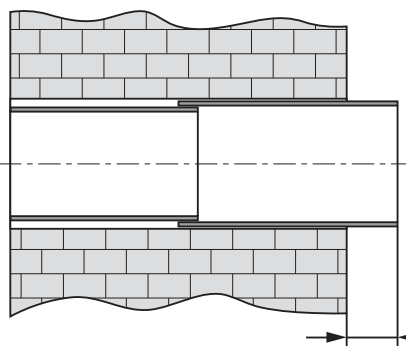
Также подготовьте два отверстия под дюбели 5x25 и установите дюбели в стене.



При монтаже нескольких последовательно соединенных проветривателей, на этапе подготовки отверстия, рекомендуется предусмотреть полость для прокладки кабеля в стене для последовательного подключения нескольких проветривателей.

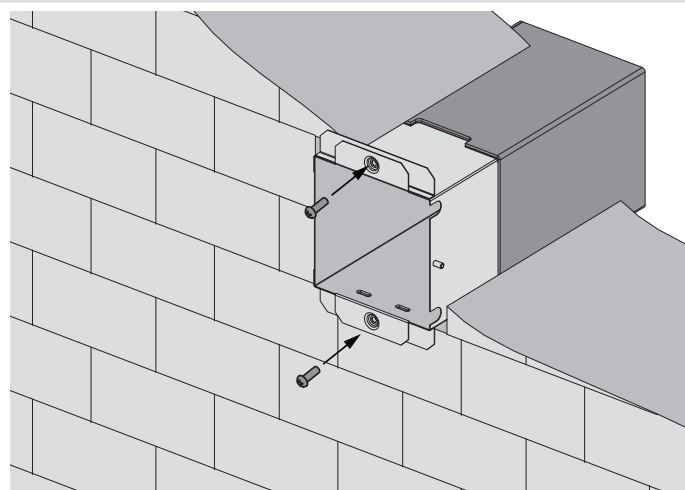
2. Установите телескопический канал в стене. С наружной стороны стены канал должен выступать на расстояние **A**, указанное в таблице ниже:

 Помещение

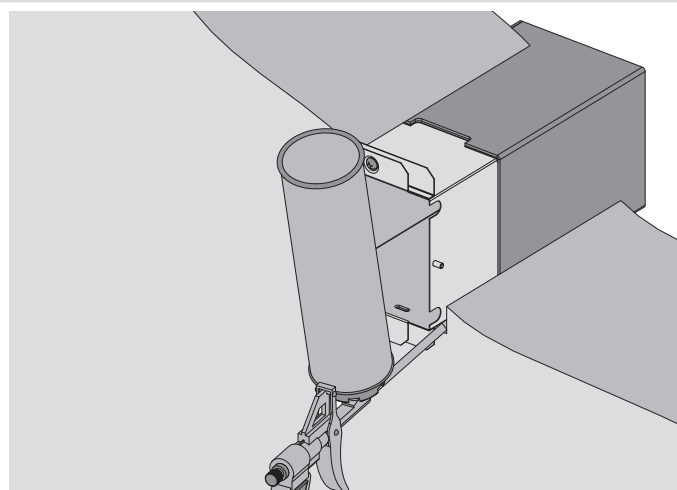


 Улица

Модель проветривателя	A, мм (дюймы)
ТвинФреш С1-50	10 ($\frac{3}{8}$ ")
ТвинФреш С-60	10 ($\frac{3}{8}$ ")
ТвинФреш С1-50-2	10 ($\frac{3}{8}$ ")-110($4 \frac{5}{16}$ ")
ТвинФреш С-60-2	10 ($\frac{3}{8}$ ")-110($4 \frac{5}{16}$ ")

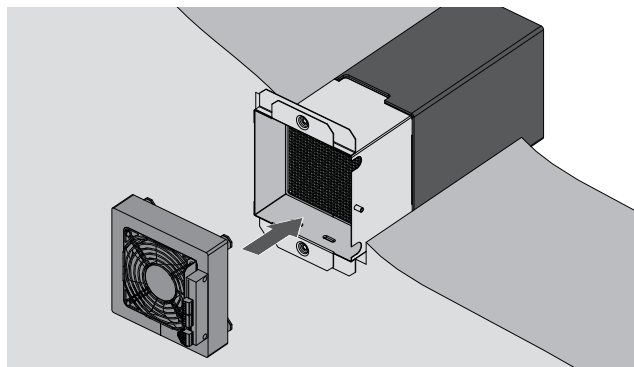
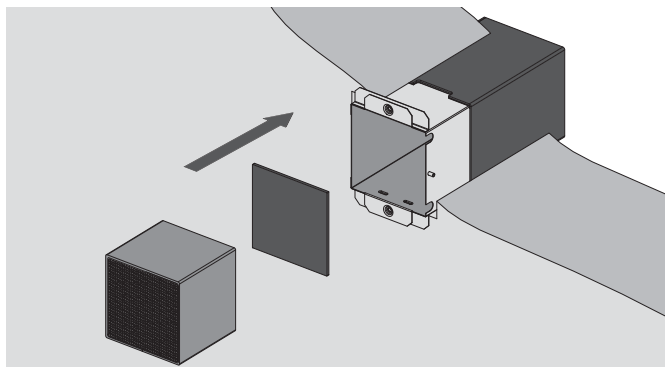


Закрепите внутреннюю часть телескопа со стороны помещения при помощи универсальных шурупов 3x25, входящих в комплект поставки проветривателя.

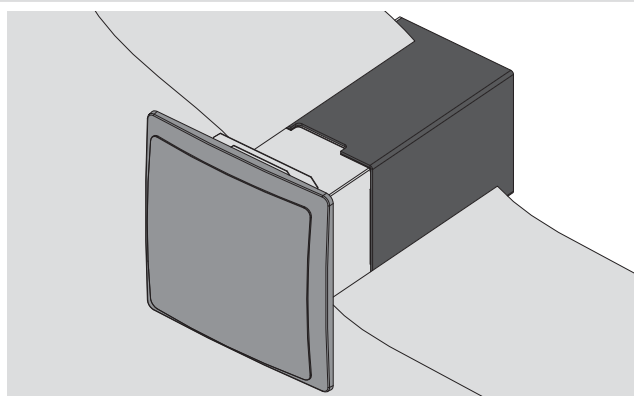
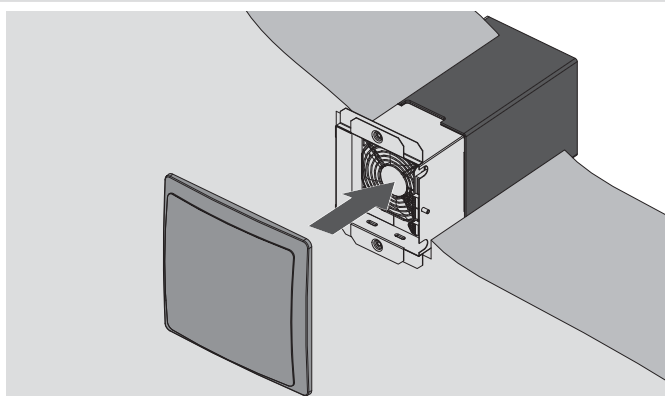


Заполните зазоры между стеной и телескопическим каналом монтажной пеной.

3. Удалите картонный упаковочный элемент. Установите в телескопический канал фильтр, регенератор, вентилятор. Затем выполните электрические подключения и проложите кабели в стене. Блок вентилятора ТвинФреш С1-50 монтируется аналогично ТвинФреш Р-50 (стр. 14).



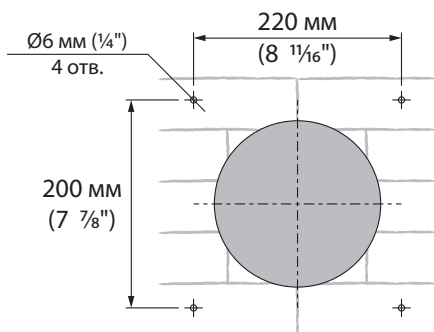
4. Установите лицевую панель блока вентилятора.



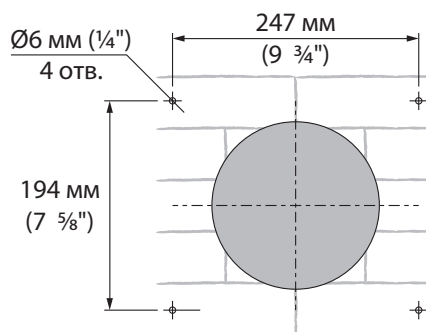
МОНТАЖ НАРУЖНОГО КОЛПАКА

1. Выполните разметку под отверстия для крепления наружного вентиляционного колпака и просверлите отверстия под дюбели 6x40. Для удобства выполнения разметки воспользуйтесь задней частью вентиляционного колпака.

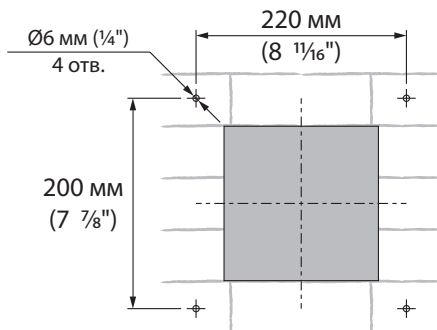
ТвинФреш Р-50



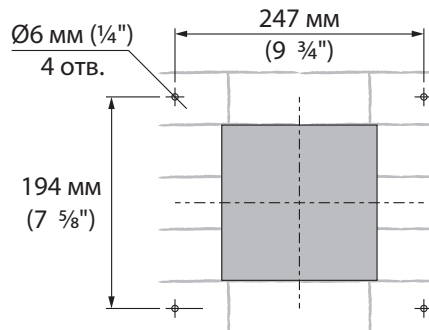
ТвинФреш Р-50-2



**ТвинФреш С1-50
ТвинФреш С-60**

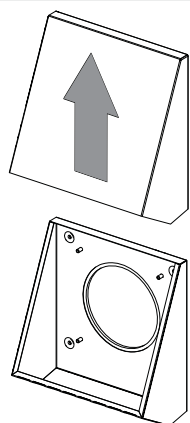


**ТвинФреш С1-50-2
ТвинФреш С-60-2**

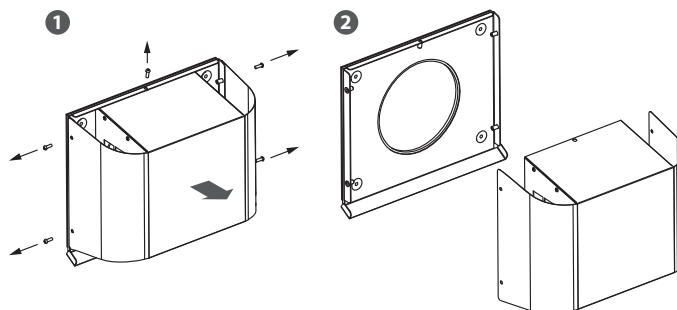


2. Установите дюбели 6x40 (входят в комплект поставки) в отверстия.

3. Разберите наружный вентиляционный колпак для обеспечения доступа к крепежным отверстиям.

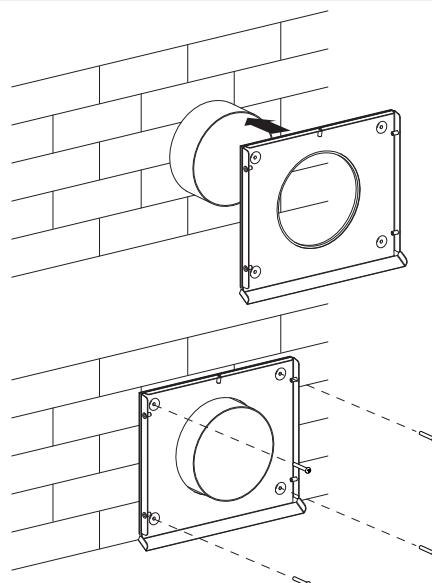
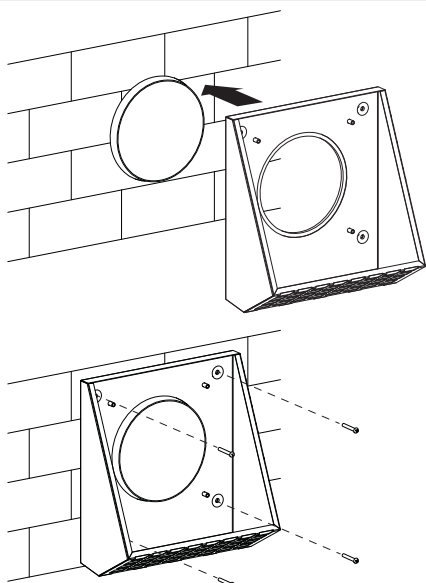


Снимите переднюю часть наружного вентиляционного колпака.

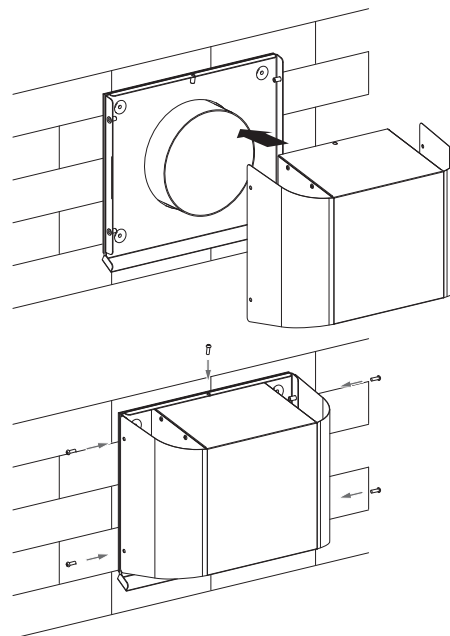
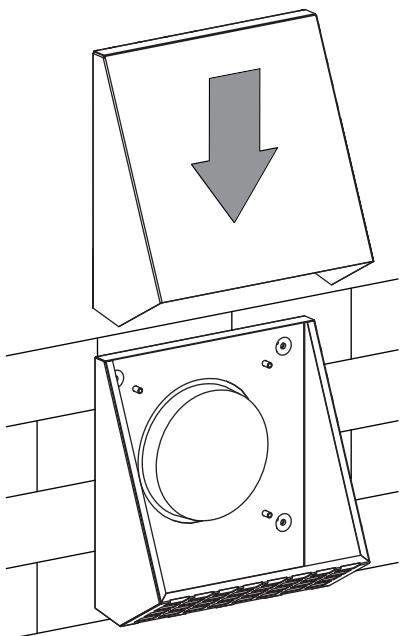


Открутите 5 винтов и снимите переднюю часть наружного вентиляционного колпака.

4. Зафиксируйте заднюю часть вентиляционного колпака на стене шурупами 4x40 (входят в комплект поставки)



5. Установите переднюю часть вентиляционного колпака.



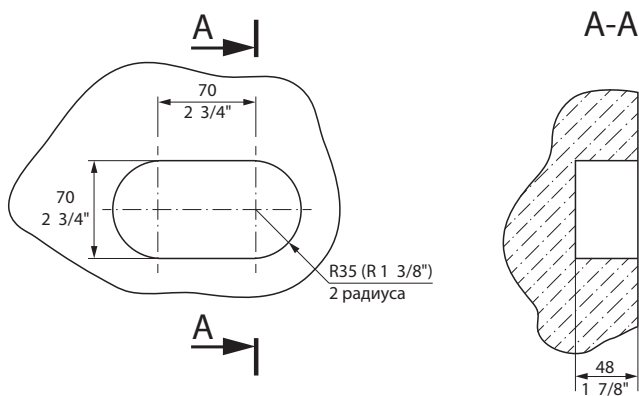
МОНТАЖ БЛОКА УПРАВЛЕНИЯ

1. Подготовьте полость в стене для монтажа блока управления.

Установите в полости монтажную коробку.

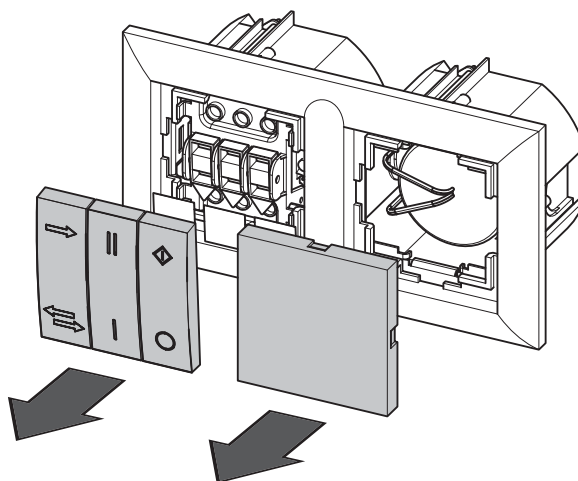
При монтаже блока управления необходимо учитывать длину поставляемого кабеля.

Возможно применение кабеля большей длины. Тип и марка рекомендуемого кабеля — 5x0.25 (5xAWG/7).

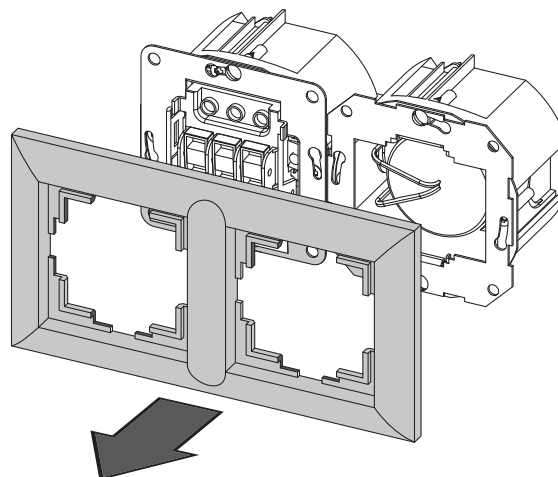


Разметка полости под установку блока управления.

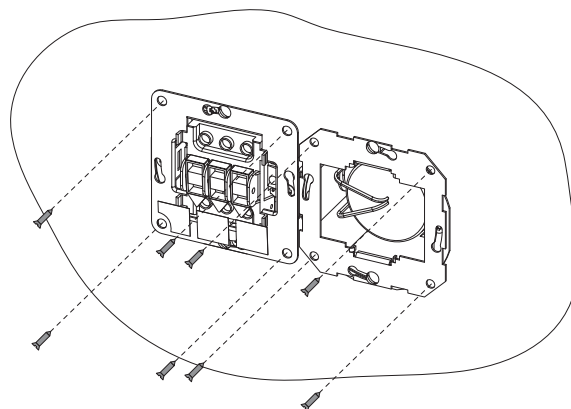
2. Извлеките кнопки и заглушку с блока управления, аккуратно поддев их отверткой.



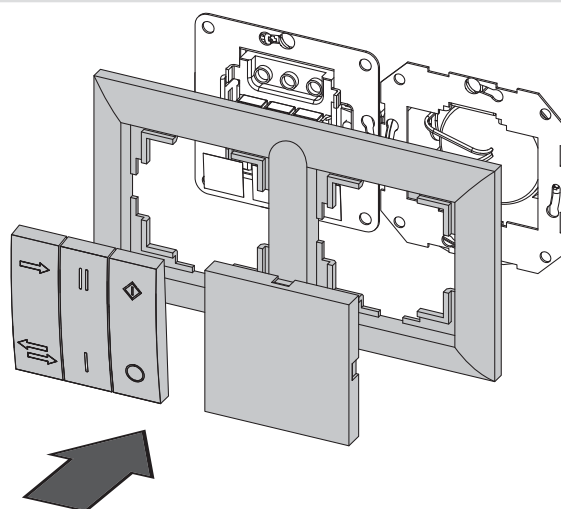
3. Извлеките рамку блока управления, отстегнув ее от защелок.



4. Установите блок управления в полости в стене.



5. Установите рамку, кнопки и заглушку в обратном порядке.



ПОДКЛЮЧЕНИЕ И УПРАВЛЕНИЕ



ПЕРЕД ПРОВЕДЕНИЕМ ЛЮБЫХ РАБОТ С ИЗДЕЛИЕМ ЕГО НЕОБХОДИМО ОТКЛЮЧИТЬ ОТ ИСТОЧНИКА ЭЛЕКТРОЭНЕРГИИ.

ПОДКЛЮЧЕНИЕ К СЕТИ ДОЛЖЕН ВЫПОЛНЯТЬ КВАЛИФИЦИРОВАННЫЙ ЭЛЕКТРИК, ИМЕЮЩИЙ ПРАВО САМОСТОЯТЕЛЬНОЙ РАБОТЫ НА ЭЛЕКТРОУСТАНОВКАХ ДО 1000 В, ПОСЛЕ ИЗУЧЕНИЯ ДАННОГО РУКОВОДСТВА ПО ЭКСПЛУАТАЦИИ.

НОМИНАЛЬНЫЕ ЗНАЧЕНИЯ ЭЛЕКТРИЧЕСКИХ ПАРАМЕТРОВ УСТАНОВКИ ПРИВЕДЕНЫ НА НАКЛЕЙКЕ ЗАВОДА-ИЗГОТОВИТЕЛЯ. ЛЮБЫЕ ИЗМЕНЕНИЯ ВО ВНУТРЕННЕМ ПОДКЛЮЧЕНИИ ЗАПРЕЩЕНЫ И ВЕДУТ К ПОТЕРЕ ПРАВА НА ГАРАНТИЮ.

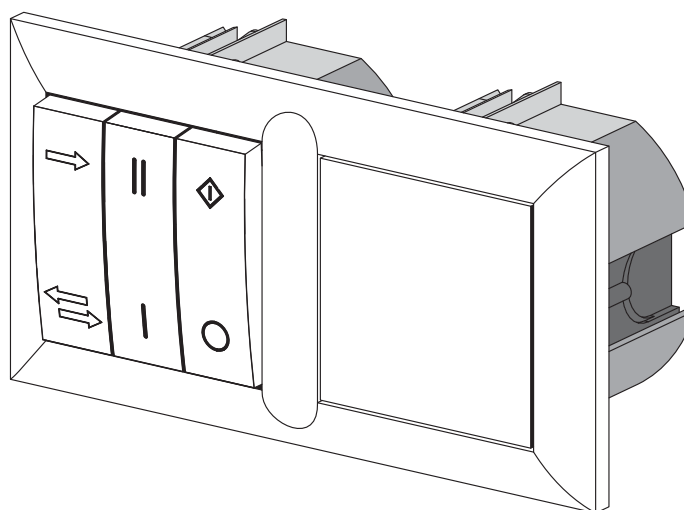
Управление проветривателем осуществляется при помощи внешнего блока управления КВР-Т (КВС-Т) (входит в комплект поставки модификаций с устройствами управления) или блока управления КВР (КВС) и блока трансформатора ТРФ 220/12-12 или ТРФ 220/12-40 (приобретаются отдельно).

Питание проветривателя осуществляется однофазным переменным напряжением 230 В/50 Гц или 120 В/60 Гц, в зависимости от применяемого типа трансформатора.

Блок управления представляет собой трехклавишный выключатель с интегрированной платой управления и трансформатором питания (только для КВР-Т и КВС-Т). Предназначен для установки в стандартную монтажную коробку.

Все подключения к блоку управления и проветривателю осуществляются при помощи разъемных соединителей (терминал-блоков) для обеспечения удобства монтажа и обслуживания. Каждая ответная часть терминал-блока имеет цифровую маркировку, которая соответствует маркировке на плате, для правильного и быстрого подключения.

БЛОК УПРАВЛЕНИЯ (ОБЩИЙ ВИД)



Модификации блока управления выбираются потребителем в зависимости от напряжения сети и мощности трансформатора, согласно таблиц ниже.

**БЛОК УПРАВЛЕНИЯ КВР-Т ДЛЯ ПРОВЕТРИВАТЕЛЕЙ
ТВИНФРЕШ РА-50 И ТВИНФРЕШ СА1-50**

Наименование	Параметры трансформатора			Примечание
	Мощность, Вт	Напряжение, В		
		Вход	Выход	
Блок управления КВР-Т-12 (230 В / 50 Гц)	12	230/50 Гц	12	Подключать не более 4-х проветривателей
Блок управления КВР-Т-12 (120 В / 60 Гц)	12	120/60 Гц	12	Подключать не более 2-х проветривателей
Блок управления КВР + трансформатор ТРФ 220/12-12	12	230/50 Гц	12	Подключать не более 4-х проветривателей
Блок управления КВР + трансформатор ТРФ 120/12-12	12	120/60 Гц	12	Подключать не более 2-х проветривателей
Блок управления КВР + трансформатор ТРФ 220/12-40	40	230/50 Гц	12	Подключать не более 12-ти проветривателей
Блок управления КВР + трансформатор ТРФ 120/12-40	40	120/60 Гц	12	Подключать не более 6-ти проветривателей

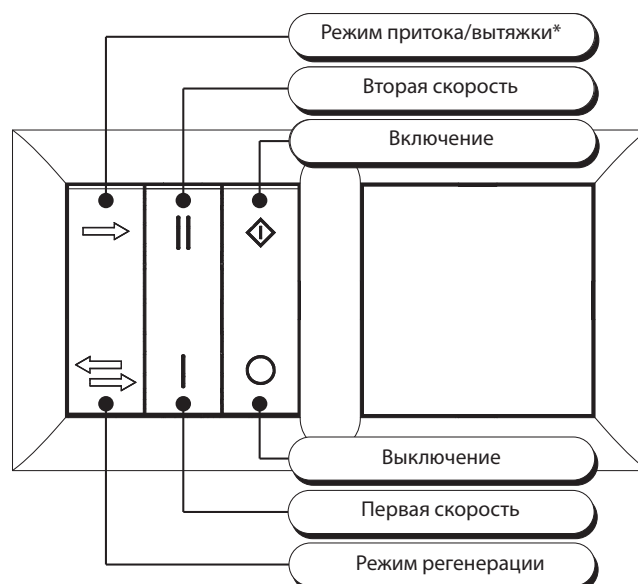
**БЛОК УПРАВЛЕНИЯ КВС-Т ДЛЯ ПРОВЕТРИВАТЕЛЕЙ
ТВИНФРЕШ СА-60**

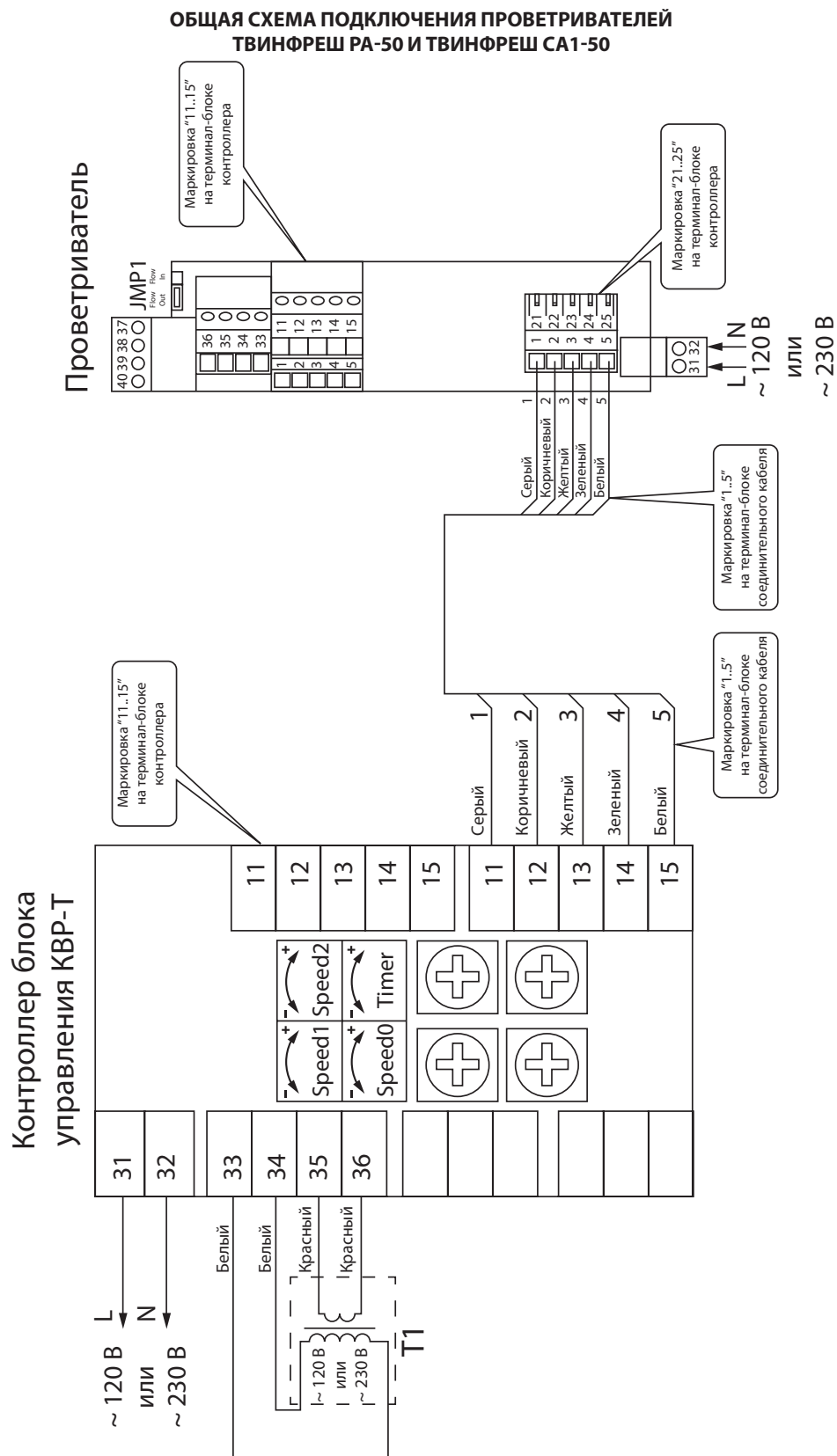
Наименование	Параметры трансформатора			Примечание
	Мощность, Вт	Напряжение, В		
		Вход	Выход	
Блок управления КВС-Т-12 (230 В / 50 Гц)	12	230/50 Гц	12	Подключать не более 4-х проветривателей
Блок управления КВС-Т-12 (120 В / 60 Гц)	12	120/60 Гц	12	Подключать не более 4-х проветривателей
Блок управления КВС + трансформатор ТРФ 220/12-12	12	230/50 Гц	12	Подключать не более 4-х проветривателей
Блок управления КВС + трансформатор ТРФ 120/12-12	12	120/60 Гц	12	Подключать не более 4-х проветривателей
Блок управления КВС + трансформатор ТРФ 220/12-40	40	230/50 Гц	12	Подключать не более 12-ти проветривателей
Блок управления КВС + трансформатор ТРФ 120/12-40	40	120/60 Гц	12	Подключать не более 12-ти проветривателей

Блок управления позволяет задавать один из двух режимов работы проветривателя:

1. Режим проветривания (притока/ вытяжки)* на первой и второй скорости.
2. Режим реверсивной работы (регенерации) на первой и второй скорости. Проветриватель меняет направление потока воздуха каждые 70 секунд.

* - направление воздуха зависит от положения переключки JMP1 на плате управления проветривателя. По умолчанию переключка установлена на приток.





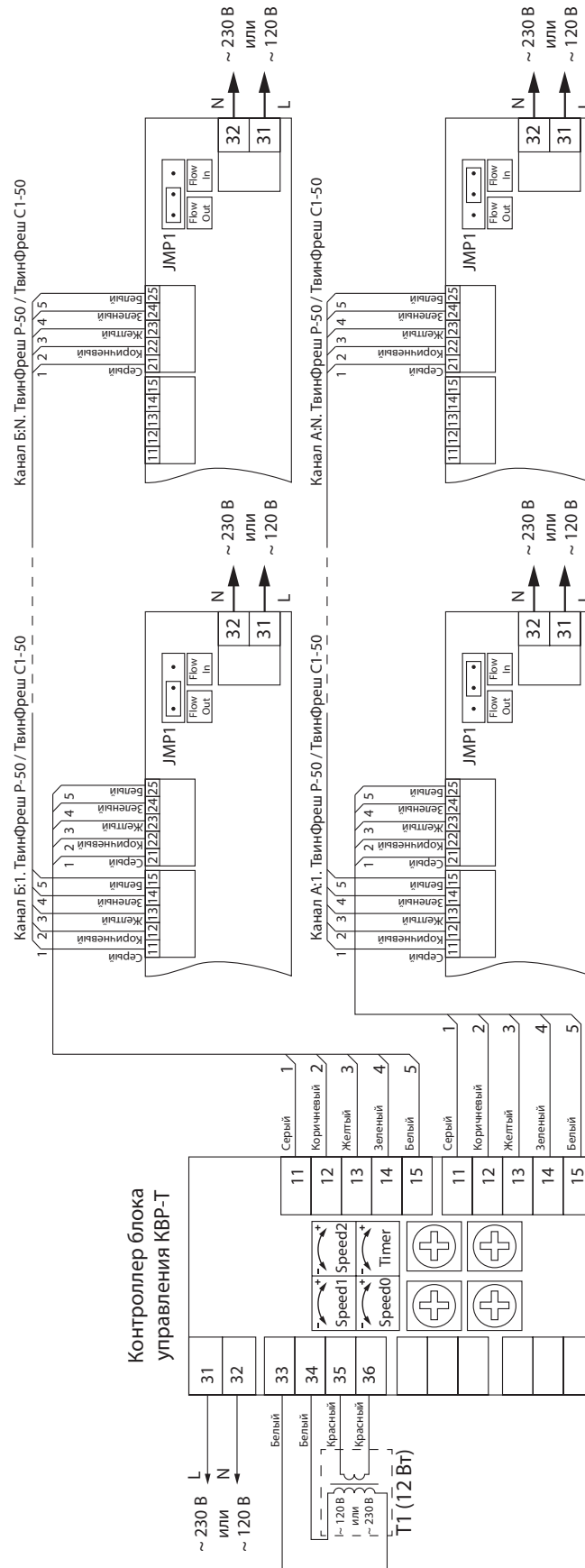
Для подключения проветривателей в контроллере блока управления КВР-Т используется два канала. В режиме проветривания все проветриватели работают в режиме вытяжки (переключатель JMR1 на плате управления проветривателя установлена в положение «Flow out») или притока (переключатель JMR1 на плате управления проветривателя установлена в положение «Flow in»).

Для удобства монтажа соединение проводится 5-ти жильным кабелем. Цветовая маркировка проводов соответствует кабелю, который поставляется в комплекте.

Минимальное сечение проводников — 0,25 мм² (23 AWG). Тип и мощность понижающего трансформатора Т1 выбирается из расчета, что для обеспечения работы одного проветривателя необходимо переменное напряжение 12 В (величина потребляемой мощности указана в таблице на стр.7).

Подвод питания 230 В/ 50 Гц (или 120 В/ 60 Гц) обязателен как к блоку управления КВР-Т, так и к проветривателю (терминал блоки 31-32).

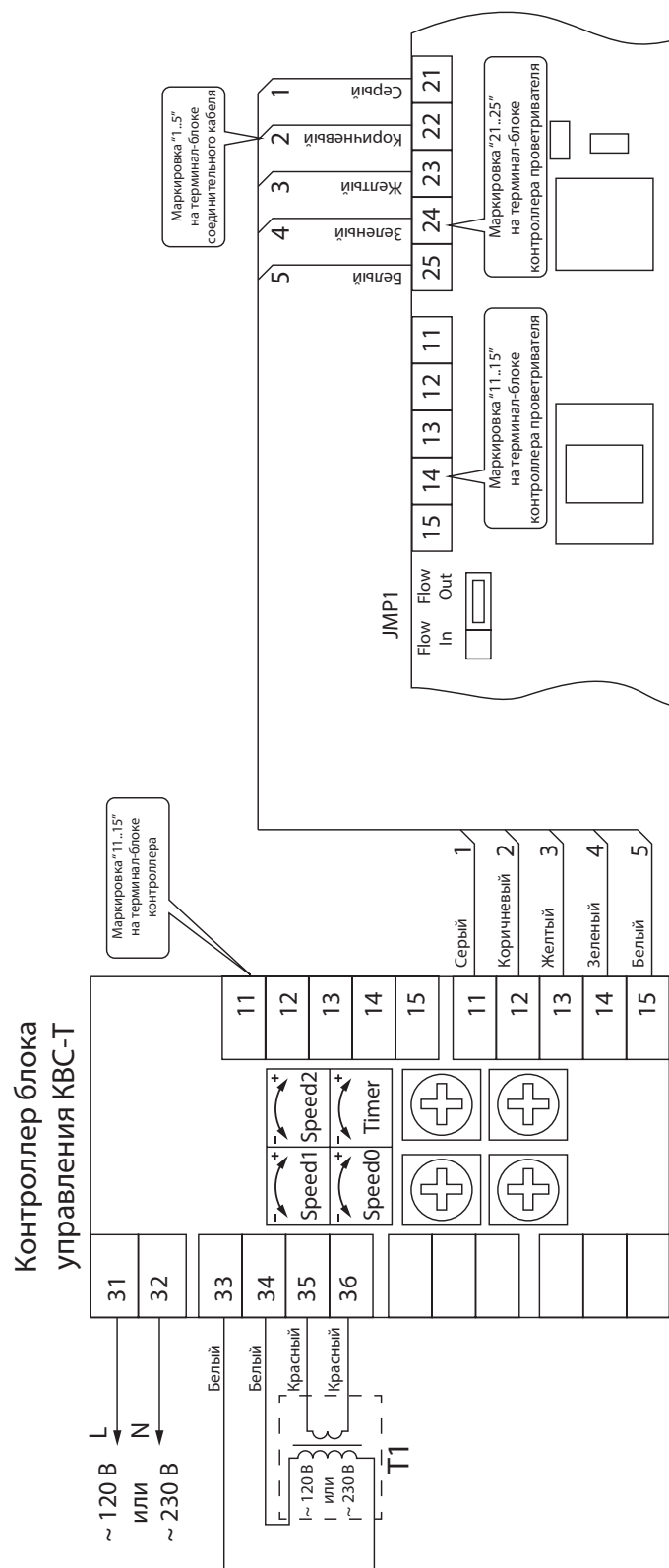
**ОБЩАЯ СХЕМА ПОДКЛЮЧЕНИЯ ДО 4-Х ПРОВЕТРИВАТЕЛЕЙ
ТВИНФРЕШ РА-50 И ТВИНФРЕШ СА1-50 К КОНТРОЛЛЕРУ БЛОКА УПРАВЛЕНИЯ КВР-Т**



Подключение в соответствии с выше указанной схемой позволяет последовательно подключить от 2-х до 4-х проветривателей. На примере используется блок управления с трансформатором, мощностью 12 Вт.

Подвод питания 230 В / 50 Гц (или 120 В / 60 Гц) обязателен как к блоку управления, так и к каждому проветривателю (терминал-блоки 31-32).

ОБЩАЯ СХЕМА ПОДКЛЮЧЕНИЯ ПРОВЕТРИВАТЕЛЕЙ ТВИНФРЕШ СА-60



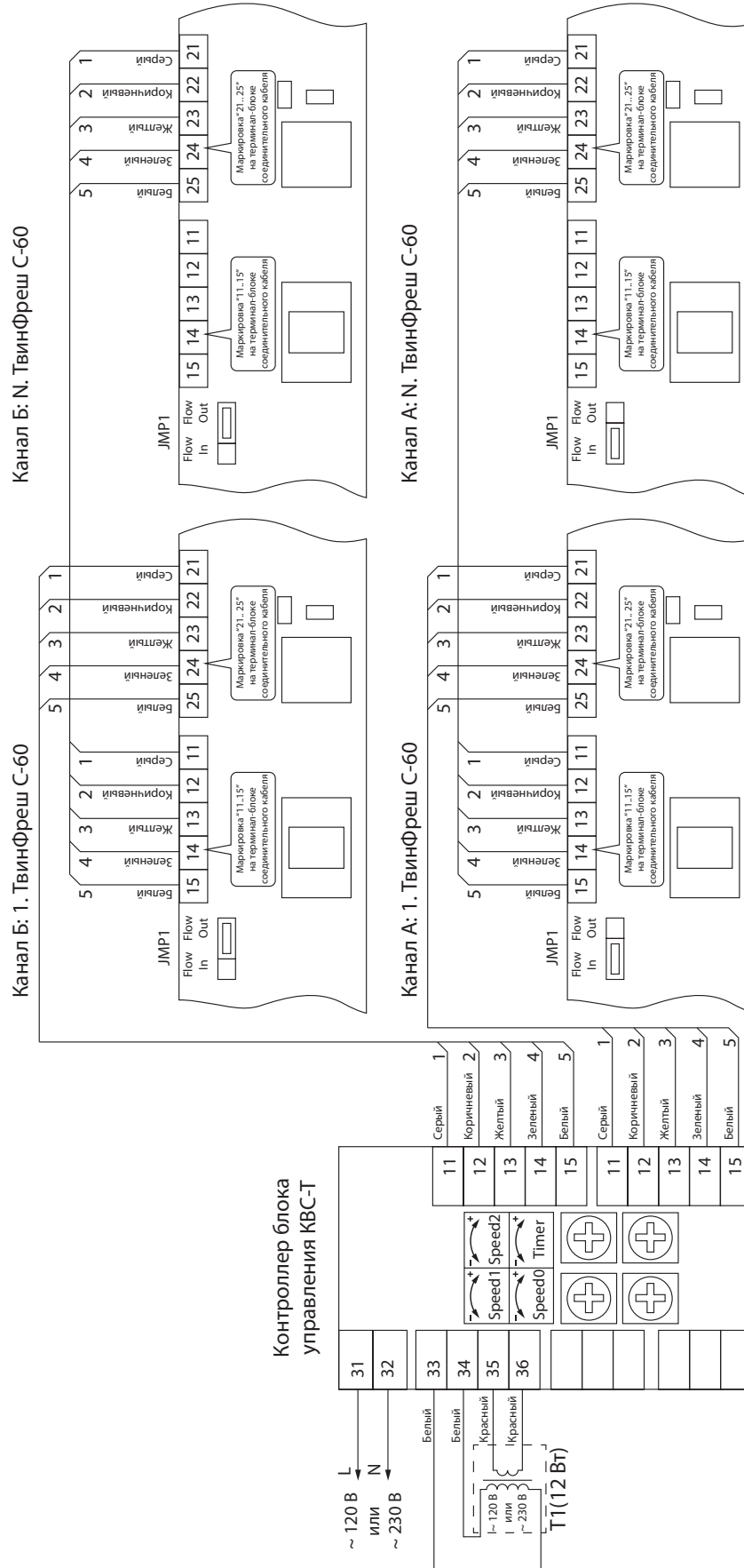
Для подключения проветривателей в контроллере блока управления КВС-Т используется два канала. В режиме проветривания все проветриватели работают в режиме вытяжки (переключатель JMP1 на плате управления проветривателя установлена в положение «Flow out») или притока (переключатель JMP1 на плате управления проветривателя установлена в положение «Flow in»).

Для удобства монтажа соединение проводится 5-ти жильным кабелем. Цветовая маркировка проводов соответствует кабелю, который поставляется в комплекте.

Минимальное сечение проводников — 0,25 мм² (23 AWG). Тип и мощность понижающего трансформатора T1 выбирается из расчета, что для обеспечения работы одного проветривателя необходимо переменное напряжение 12 В (величина потребляемой мощности указана в таблице на стр.7).

Подача питания 230 В/ 50 Гц (или 120 В/ 60 Гц) необходима только к блоку управления КВС-Т.

ОБЩАЯ СХЕМА ПОДКЛЮЧЕНИЯ ДО 4-Х ПРОВЕТРИВАТЕЛЕЙ ТВИНФРЕШ СА-60 К КОНТРОЛЛЕРУ БЛОКА УПРАВЛЕНИЯ КВС-Т



Подключение в соответствии с выше указанной схемой позволяет последовательно подключить от 2-х до 4-х проветривателей. На примере используется блок управления с трансформатором, мощностью 12 Вт.

Подача питания 230 В / 50 Гц (или 120 В / 60 Гц) обязательна к блоку управлени.

ТЕХНИЧЕСКОЕ ОБСЛУЖИВАНИЕ



**ТЕХНИЧЕСКОЕ ОБСЛУЖИВАНИЕ ИЗДЕЛИЯ РАЗРЕШЕНО
ТОЛЬКО ПОСЛЕ ОТКЛЮЧЕНИЯ ОТ СЕТИ ПИТАНИЯ.**

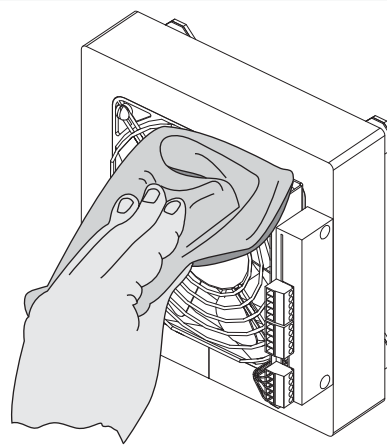
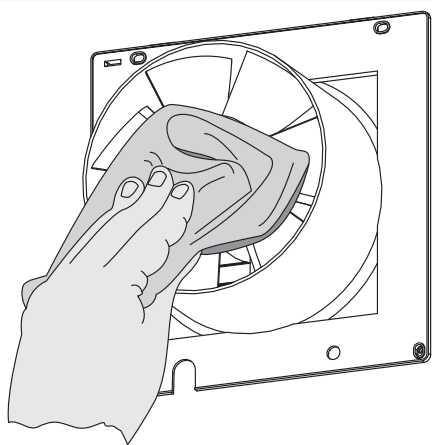
Техническое обслуживание проветривателя заключается в периодической очистке поверхностей от пыли и очистке или замене фильтров.

ТЕХНИЧЕСКОЕ ОБСЛУЖИВАНИЕ ПРОВЕТРИВАТЕЛЯ

1. Обслуживание вентилятора проветривателя.

Снимите блок вентилятора и очистите лопасти вентилятора.

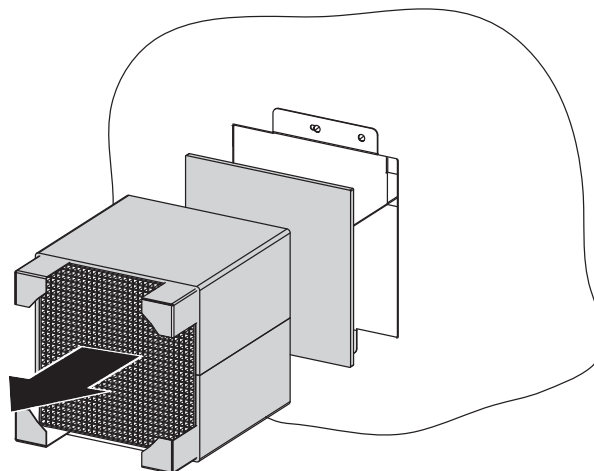
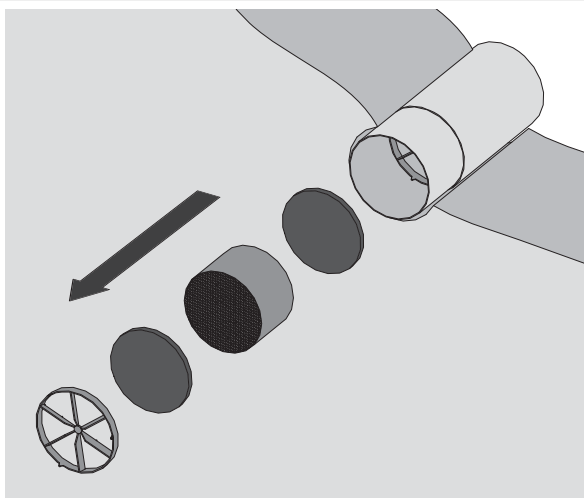
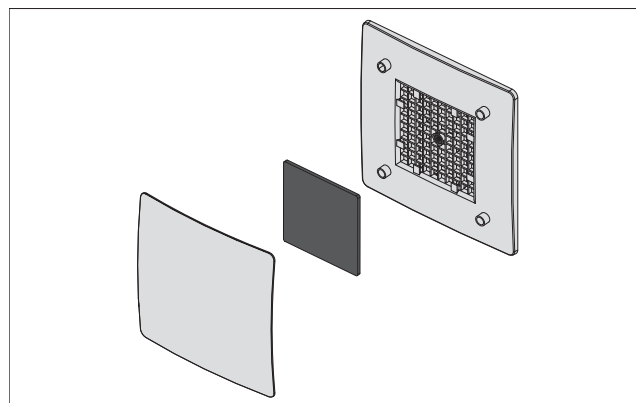
Для удаления пыли необходимо использовать мягкую сухую щетку, мягкую материю или сжатый воздух. Не используйте для очистки воду, абразивные моющие средства, растворители, острые предметы. Лопасти вентилятора требуют очистки 1 раз в год.



2. Обслуживание регенератора и фильтра.

Извлеките фильтры и регенератор из канала.

Будьте осторожны при извлечении регенератора, чтобы не уронить его.

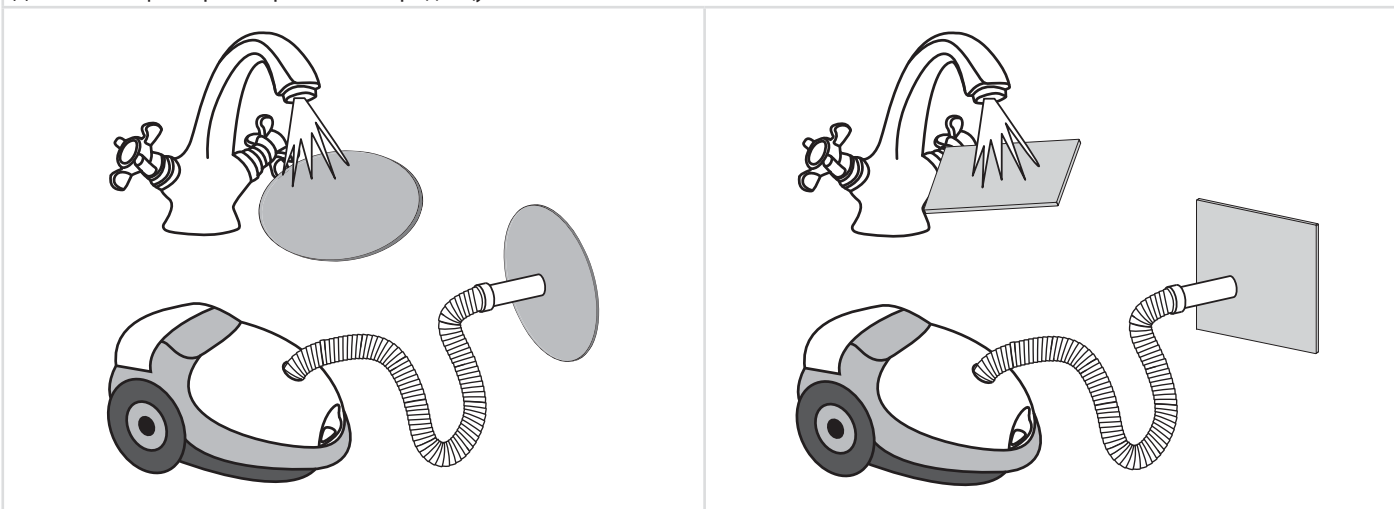


Чистку фильтров проводить по мере их загрязнения, но не реже одного раза в 3 месяца.

Фильтры необходимо вымыть, затем сухие фильтры установите в канал.

Разрешена чистка при помощи пылесоса.

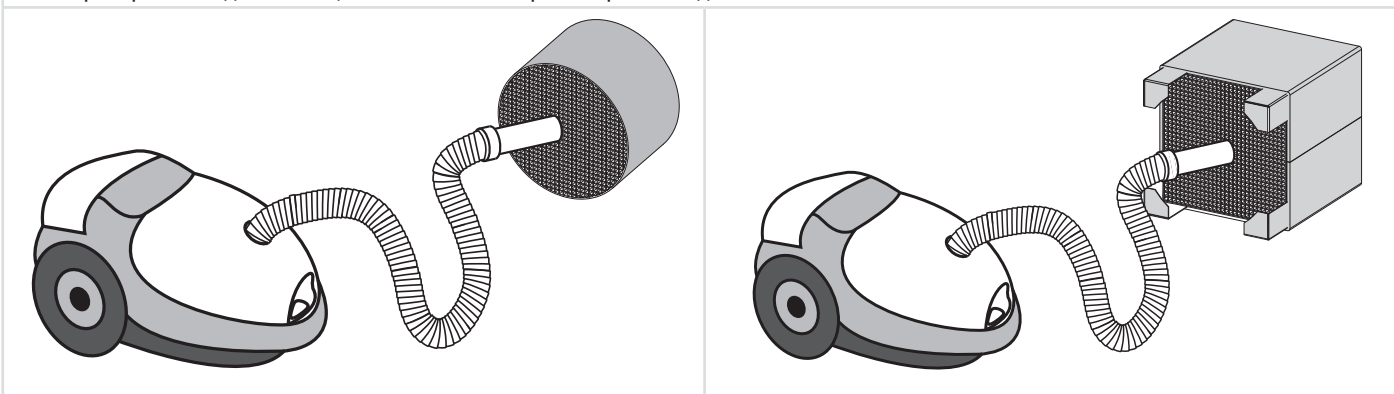
Для замены фильтров обратитесь к продавцу.



Даже при регулярном техобслуживании фильтров на регенераторе могут накапливаться пылевые отложения.

Для поддержания высокой эффективности теплообмена необходимо регулярно очищать регенератор.

Регенератор необходимо очищать пылесосом не реже 1 раза в год.

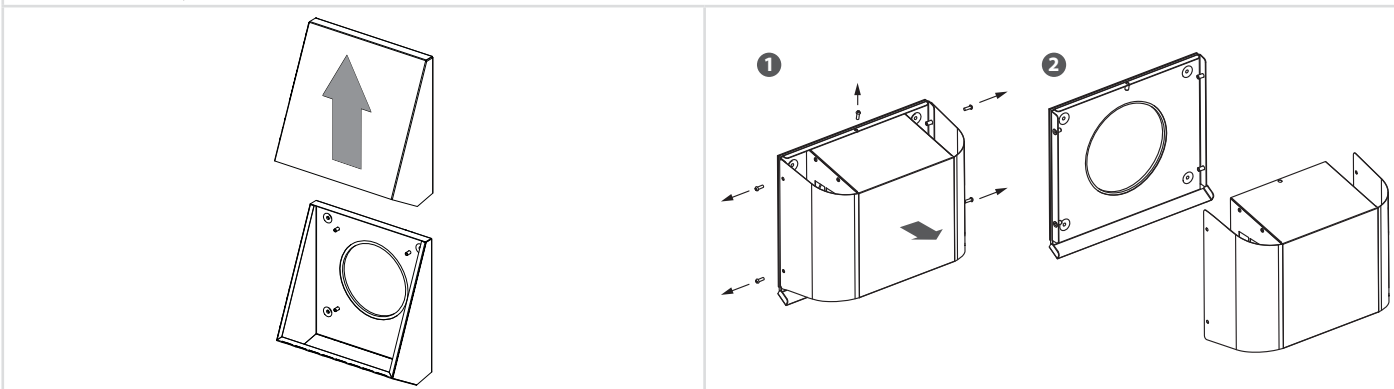


3. Обслуживание наружного вентиляционного бокса.

Листья и другие загрязнения могут засорить наружный вентиляционный колпак и снизить производительность проветривателя.

Проверяйте наружный вентиляционный колпак 2 раза в год, очищайте по мере необходимости.

Для очистки наружного вентиляционного колпака разберите его, а затем очистите колпак и вентиляционный канал.



УСТРАНЕНИЕ НЕИСПРАВНОСТЕЙ

ВОЗМОЖНЫЕ НЕИСПРАВНОСТИ И МЕТОДЫ ИХ УСТРАНЕНИЯ

Неисправность	Вероятные причины	Способ устранения
При включении проветривателя вентилятор не запускается.	Не подключена питающая сеть.	Убедитесь, что питающая сеть подключена правильно, в обратном случае устраните ошибку подключения.
	Заклинил двигатель, загрязнены лопасти.	Выключите проветриватель. Устраните причину заклинивания двигателя или крыльчатки. Очистите лопасти. Повторно запустите проветриватель.
Срабатывание автоматического выключателя при включении проветривателя.	Увеличенное потребление электрического тока, вызванное коротким замыканием в электрической цепи.	Выключите проветриватель. Обратитесь в сервисный центр.
Низкий расход воздуха.	Установлена низкая скорость вентилятора.	Установите более высокую скорость.
	Фильтр, вентилятор или регенератор засорены.	Очистите или замените фильтр. Очистите вентилятор и регенератор.
Повышенный шум, вибрация.	Засорена крыльчатка.	Очистите крыльчатку.
	Ослаблена затяжка винтовых соединений корпуса проветривателя или наружного вентиляционного бокса.	Затяните винтовые соединения проветривателя или наружного вентиляционного бокса.

ПРАВИЛА ХРАНЕНИЯ И ТРАНСПОРТИРОВКИ

Хранить изделие необходимо в заводской упаковке в сухом вентилируемом помещении при температуре от +5 °C (+41 °F) до +40 °C (104 °F). Наличие в воздухе паров и примесей, вызывающих коррозию и нарушающих изоляцию и герметичность соединений, не допускается.

Для погрузочно-разгрузочных работ используйте соответствующую подъемную технику для предотвращения возможных повреждений изделия.

Во время погрузочно-разгрузочных работ выполняйте требования перемещений для данного типа грузов.

Транспортировать разрешается любым видом транспорта при условии защиты изделия от атмосферных осадков и механических повреждений.

Погрузка и разгрузка должны производиться без резких толчков и ударов.

ГАРАНТИИ ИЗГОТОВИТЕЛЯ

Изготовитель устанавливает гарантийный срок эксплуатации в течение 24 месяцев с даты продажи через розничную торговую сеть, при условии выполнения пользователем правил транспортировки, хранения, монтажа и эксплуатации изделия.

В случае появления нарушений в работе изделия по вине изготовителя в течение гарантийного срока эксплуатации, пользователь имеет право на бесплатное устранение недостатков изделия посредством осуществления изготовителем гарантийного ремонта.

Гарантийный ремонт состоит в выполнении работ, связанных с устранением недостатков изделия для обеспечения возможности использования такого изделия по назначению в течение гарантийного срока эксплуатации. Устранение недостатков осуществляется посредством замены или ремонта комплектующих изделия или отдельной составляющей части такого изделия.

Гарантийный ремонт не включает в себя:

- периодическое техническое обслуживание;
- монтаж/демонтаж изделия;
- настройку изделия.

Для проведения гарантийного ремонта пользователь должен предоставить изделие, руководство пользователя с отметкой о дате продажи и расчетный документ, который подтверждает факт покупки.

Модель изделия должна соответствовать модели, указанной в руководстве пользователя.

По вопросам гарантийного обслуживания обращайтесь к продавцу.

Гарантия изготовителя не распространяется на нижеприведенные случаи:

- непредоставление пользователем изделия в комплектности, указанной в руководстве пользователя, в том числе, демонтаж пользователем комплектующих частей такого изделия;
- несоответствие модели, марки изделия данным, указанным на упаковке изделия и в руководстве пользователя;
- несвоевременное техническое обслуживание пользователем изделия;
- наличие внешних повреждений корпуса (повреждениями не являются внешние изменения изделия, необходимые для монтажа изделия) и внутренних узлов изделия;
- внесение в конструкцию изделия изменений или осуществление доработок изделия;
- замена и использование узлов, деталей и комплектующих частей такого изделия, не предусмотренных изготовителем;
- использование изделия не по назначению;
- нарушение пользователем правил монтажа изделия;
- нарушение пользователем правил управления изделием;
- подключение изделия к электрической сети с напряжением, отличным от указанного в руководстве пользователя;
- выход изделия из строя вследствие скачков напряжения в электрической сети;
- осуществление пользователем самостоятельного ремонта изделия;
- осуществление ремонта изделия лицами, не уполномоченными на то изготовителем;
- истечение гарантийного срока эксплуатации изделия;
- нарушение пользователем установленных правил перевозки изделия;
- нарушение пользователем правил хранения изделия;
- совершение третьими лицами противоправных действий по отношению к изделию;
- выход изделия из строя вследствие возникновения обстоятельств непреодолимой силы (пожар, наводнения, землетрясения, войны, военные действия любого характера, блокады);
- отсутствие пломб, если наличие таковых предусмотрено руководством пользователя;
- непредоставление руководства пользователя с отметкой о дате продажи;
- отсутствие расчетного документа, который подтверждает факт покупки изделия.



ВЫПОЛНЯЙТЕ ТРЕБОВАНИЯ ДАННОГО РУКОВОДСТВА ПОЛЬЗОВАТЕЛЯ ДЛЯ ОБЕСПЕЧЕНИЯ ДЛИТЕЛЬНОЙ БЕСПЕРЕБОЙНОЙ РАБОТЫ ИЗДЕЛИЯ.



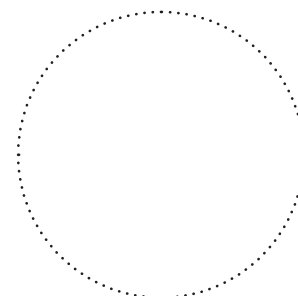
ГАРАНТИЙНЫЕ ТРЕБОВАНИЯ ПОЛЬЗОВАТЕЛЯ РАССМАТРИВАЮТСЯ ПОСЛЕ ПРЕДЪЯВЛЕНИЯ ИМ ИЗДЕЛИЯ, РАСЧЕТНОГО ДОКУМЕНТА И РУКОВОДСТВА ПОЛЬЗОВАТЕЛЯ С ОТМЕТКОЙ О ДАТЕ ПРОДАЖИ.

СВИДЕТЕЛЬСТВО О ПРИЕМКЕ

Тип изделия	Комнатный реверсивный проветриватель с регенерацией энергии
Модель	ТвинФреш _____
Серийный номер	
Дата выпуска	
Соответствует техническим условиям ТУ У В.2.5-29.7-30637114-016-2011 и признан годным к эксплуатации.	
Клеймо приемщика	

ИНФОРМАЦИЯ О ПРОДАВЦЕ

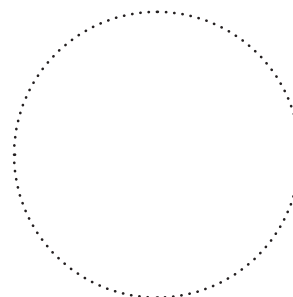
Название магазина	
Адрес	
Телефон	
E-mail	
Дата покупки	
Проветриватель в полной комплектации с руководством пользователя получил, с условиями гарантии ознакомлен и согласен.	
Подпись покупателя	



Место для печати продавца

СВИДЕТЕЛЬСТВО О МОНТАЖЕ

Комнатный реверсивный проветриватель с регенерацией энергии «ТвинФреш _____» установлен и подключен к электрической сети в соответствии с требованиями данного руководства пользователя.	
Название фирмы	
Адрес	
Телефон	
Ф. И. О. установщика	
Дата монтажа:	Подпись:
Работы по монтажу проветривателя соответствуют требованиям всех применимых местных и национальных строительных, электрических и технических норм и стандартов. Замечаний к работе проветривателя не имею.	
Подпись:	



Место для печати фирмы установщика



VENTS