

Серия

ВУТР 400 ЭГ ЕС / ВГ ЕС
ВУТР 700 ЭГ ЕС / ВГ ЕС
ВУТР 900 ЭГ ЕС / ВГ ЕС



Серия

ВУТР 1200 ЭГ ЕС / ВГ ЕС
ВУТР 1500 ЭГ ЕС / ВГ ЕС



Серия

ВУТР 2000 ЭГ ЕС / ВГ ЕС



Приточно-вытяжные установки производительностью до **2250 м³/ч**
 в звуко- и теплоизолированном корпусе с электрическим или водяным нагревателем.
 Эффективность рекуперации – **до 95 %**

■ Описание

Приточно-вытяжные установки ВУТР ЭГ ЕС с электрическим нагревателем и ВУТР ВГ ЕС с водяным нагревателем представляют собой полностью готовые вентиляционные агрегаты, обеспечивающие фильтрацию и подачу свежего воздуха в помещение и удаление загрязненного. При этом тепло вытяжного воздуха передается приточному воздуху через роторный рекуператор. Применяется в системах вентиляции и кондиционирования помещений различного назначения, требующих экономичного решения и управляемой системы вентиляции. Применение ЕС-моторов позволило уменьшить потребление электроэнергии в 1,5-3 раза и при этом обеспечить высокую производительность и низкий уровень шума. Установки ВУТР 400/700/900/1200/1500 ЭГ/ВГ ЕС предназначены для соединения с круглыми воздуховодами номинальным диаметром 160,250 и 315 мм. Установки ВУТР 200 ЭГ/ВГ ЕС предназначены для соединения с прямоугольными воздуховодами номинальным диаметром 500x300.

■ Модификации

ВУТР ЭГ ЕС – модели с электрическим нагревателем.
ВУТР ВГ ЕС – модели с водяным (гликолевым) нагревателем.

■ Корпус

Корпус состоит из каркаса и трехслойных панелей толщиной 20 мм (ВУТР 1500 и 2000 – 25 мм). Панели из алюмоцинкового листа со звукоизоляционным материалом (минеральная вата) обеспечивают надежную шумо- и теплоизоляцию. Благодаря специальной конструкции съемных боковых панелей установка требует минимального пространства для ее обслуживания и обеспечивает легкий доступ ко всем ее элементам.

■ Фильтр

Для фильтрации приточного и вытяжного воздуха в установке имеется два встроенных фильтра со степенью очистки G4.



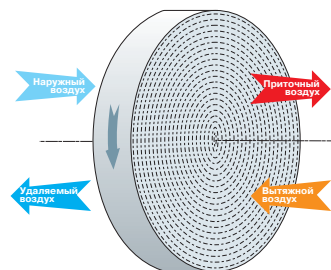
■ Двигатель

Используются высокоэффективные электронно-коммутируемые (ЕС) моторы постоянного тока с внешним ротором, оборудованные рабочим колесом с загнутыми назад лопатками. Такие моторы являются на сегодняшний день наиболее передовым решением в области энергосбережения. ЕС-моторы характеризуются высокой производительностью и оптимальным управлением во всем диапазоне скоростей вращения.

Несомненным преимуществом электронно-коммутируемого двигателя является высокий КПД (до 90 %).

■ Роторный регенератор

Роторный регенератор представляет собой вращающийся короткий цилиндр, заполненный слоями гофрированной алюминиевой ленты, уложенной таким образом, что приточный и вытяжной воздушные потоки проходят сквозь него. При вращении лента, которой заполнен регенератор, контактирует сначала с приточным, а затем с вытяжным воздушными потоками. Вследствие этого она поочередно нагревается и охлаждается, и таким образом передает тепло и влагу от теплого воздушного потока холодному. Преимуществами роторного регенератора перед пластинчатыми рекуператорами является высокий КПД, поддержание комфортной влажности воздуха и крайне низкая угроза обмерзания (при нормальных значениях температуры и влажности практически нулевая).



Принцип работы роторного регенератора

Условное обозначение

Серия	Тип рекуператора	Номинальная производительность, м³/ч	Тип нагревателя	Исполнение патрубков	Тип двигателя	Панель управления
ВЕНТС ВУТ	Р: роторный регенератор	400; 700; 900; 1200; 1500; 2000	Э: электрический В: водяной	Г: горизонтальное	ЕС: синхронный мотор с электронным управлением	A17: th-Tune A18: pGD1

■ Нагреватель

Для эксплуатации приточно-вытяжной установки при низкой температуре наружного воздуха установлены электрические (для моделей ВУТР ЭГ ЕС) или водяные (для ВУТР ВГ ЕС) нагреватели. Если с помощью рекуперации тепла не удастся достигнуть заданного значения температуры приточного воздуха, то автоматически включается нагреватель и подогревает воздух, поступающий в помещение. Нагреватели оборудованы средствами защиты для обеспечения надежной работы установки. Водяные нагреватели предназначены для эксплуатации при максимальном рабочем давлении 1,0 МПа (10 бар) и максимальной рабочей температуре теплоносителя 95 °С.

■ Управление и автоматика

Установки ВУТР ЭГ ЕС А17 и ВУТР ВГ ЕС А17 комплектуются панелью управления th-Tune.



Установки ВУТР ЭГ ЕС А18 и ВУТР ВГ ЕС А18 комплектуются панелью управления rGD1.



■ Функции автоматки

- ▶ Выбор скорости: низкая, средняя, высокая;
- ▶ настройка скоростей от 0 до 100 % для приточного и вытяжного вентиляторов отдельно;
- ▶ индикация необходимости обслуживания фильтров;
- ▶ индикация аварии;
- ▶ работа установки по таймеру;
- ▶ работа установки по недельному графику;
- ▶ контроль и управление температурой приточного воздуха;
- ▶ управление ККБ;
- ▶ управление электроприводами воздушных заслонок.

■ Монтаж

Приточно-вытяжная установка монтируется на горизонтальной поверхности, подвешивается к потолку, крепится на стене с помощью кронштейнов. Доступ для сервисного обслуживания – со стороны боковой панели, слева (по ходу приточного воздуха). Патрубки водяного нагревателя в установках ВУТР ВГ ЕС выведены в сторону сервисного обслуживания, слева по ходу приточного воздуха.

Габаритные размеры

Тип	Размеры, мм								
	øD	A	E	F	G	L	L1	H	J
ВУТР 400 ЭГ ЕС / 400 ВГ ЕС	159	1050	225	167	333	648	200	670	440
ВУТР 700 ЭГ ЕС / 700 ВГ ЕС	249	1210	243	180	340	745	260	700	580
ВУТР 900 ЭГ ЕС / 900 ВГ ЕС	249	1210	243	180	340	745	260	700	580
ВУТР 1200 ЭГ ЕС / 1200 ВГ ЕС	314	1335	373	220	438	745	-	880	460
ВУТР 1500 ЭГ ЕС / 1500 ВГ ЕС	314	1430	427	275	460	855	-	1010	560
ВУТР 2000 ЭГ ЕС / 2000 ВГ ЕС	-	1485	-	275	480	875	-	1010	630

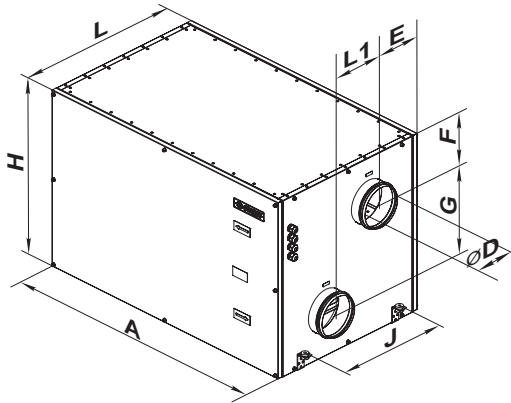
■ Определение температуры воздуха после рекуператора:

$$t = t_{\text{нар}} + k_{\text{рек}} * (t_{\text{выт}} - t_{\text{нар}}) / 100, \text{ где}$$

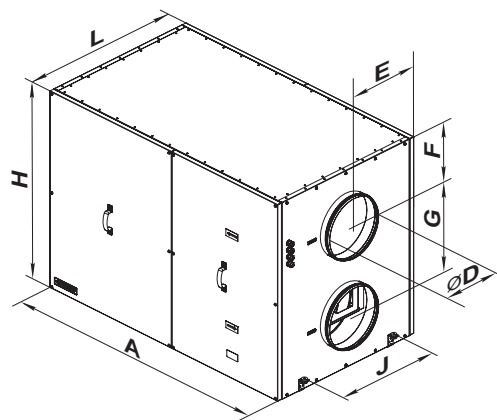
$t_{\text{нар}}$ – температура наружного воздуха °С,

$t_{\text{выт}}$ – температура вытяжного воздуха °С,

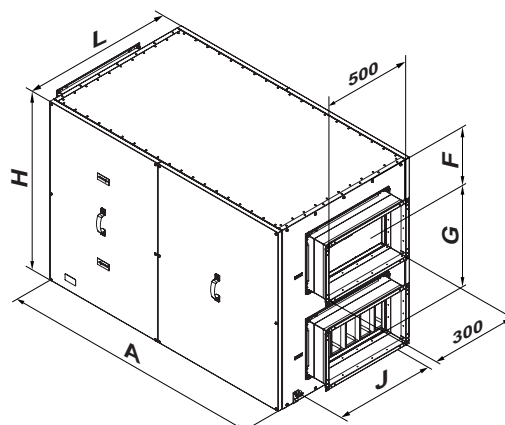
$k_{\text{рек}}$ – эффективность рекуператора (по диаграмме), %.



ВЕНТС ВУТР 400 ЭГ ЕС / 400 ВГ ЕС
ВЕНТС ВУТР 700 ЭГ ЕС / 700 ВГ ЕС
ВЕНТС ВУТР 900 ЭГ ЕС / 900 ВГ ЕС



ВЕНТС ВУТР 1200 ЭГ ЕС / 1200 ВГ ЕС
ВЕНТС ВУТР 1500 ЭГ ЕС / 1500 ВГ ЕС

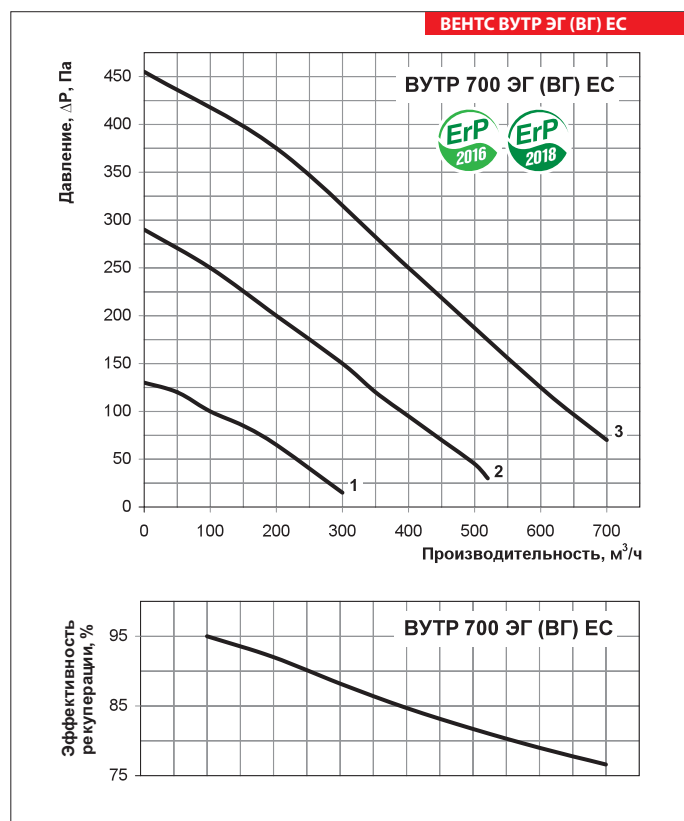
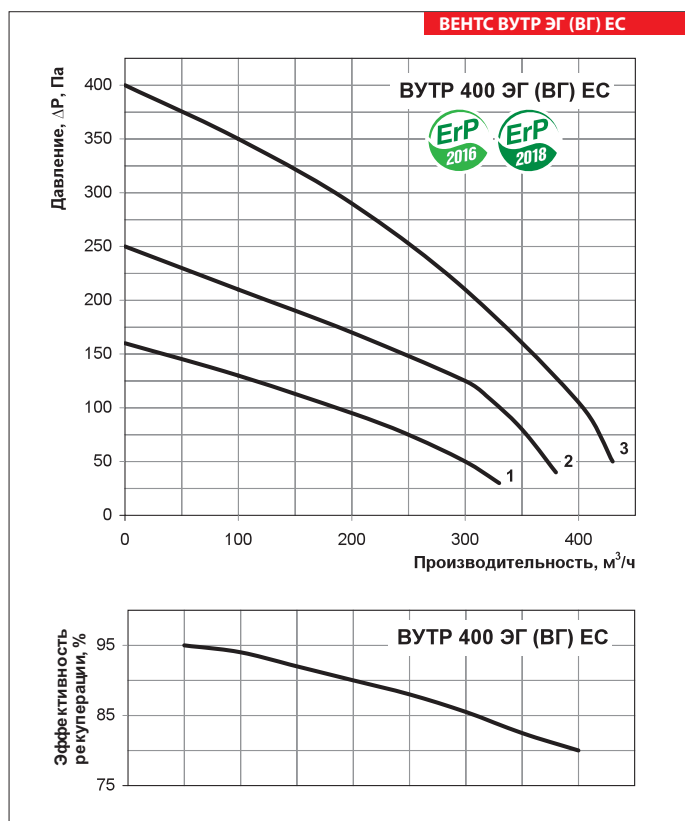


ВУТР 2000 ЭГ ЕС / ВГ ЕС

ПРИТОЧНО-ВЫТЯЖНЫЕ УСТАНОВКИ С РЕКУПЕРАЦИЕЙ ТЕПЛА

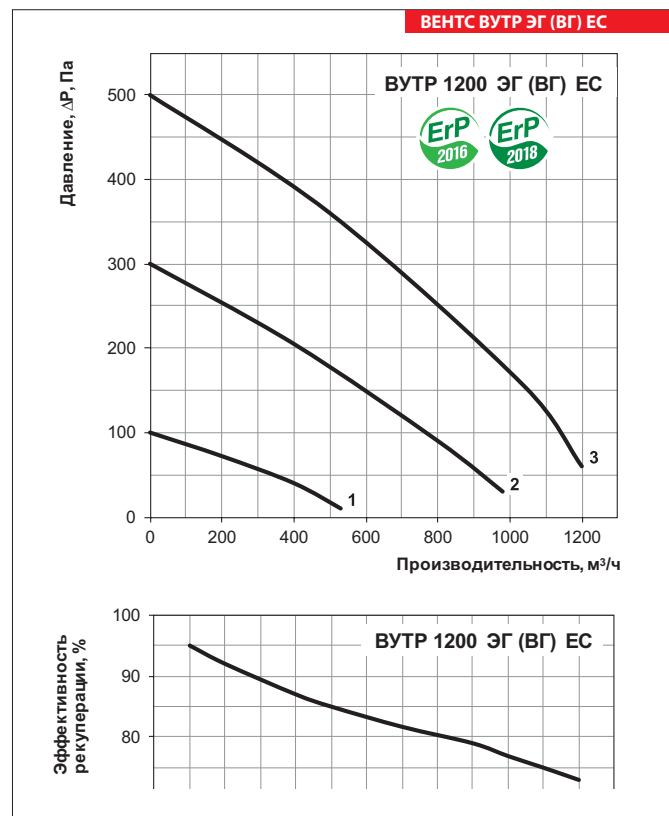
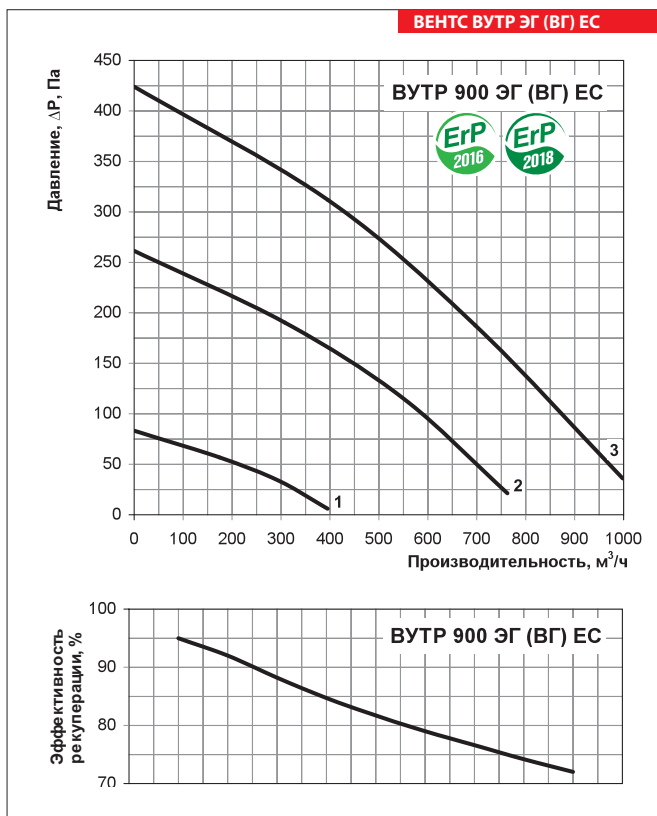
Технические характеристики

	ВУТР 400 ЭГ ЕС	ВУТР 400 ВГ ЕС	ВУТР 700 ЭГ ЕС	ВУТР 700 ВГ ЕС	ВУТР 900 ЭГ ЕС	ВУТР 900 ВГ ЕС
Напряжение питания установки, В/Гц	1~ 220-240 / 50-60		1~ 220-240 / 50-60		3~ 400 / 50-60	1~ 220-240 / 50-60
Максимальная мощность вентиляторов, Вт	2 шт. x 100		2 шт. x 105		2 шт. x 135	
Мощность электрического нагревателя, кВт	2,0	–	3,3	–	4,5	–
Суммарная мощность установки, Вт	2290	290	3615	315	4940	440
Суммарный ток установки, А	9,9	1,2	15,8	1,4	7,2	1,9
Максимальный расход воздуха, м³/ч	400		700		900	
Частота вращения, мин⁻¹	до 3100		до 2600		до 2600	
Уровень звукового давления на расст. 3 м, дБА	45		52		58	
Мах темп. перемещаемого воздуха, °С	-25...+60					
Материал корпуса	алюмоцинк					
Изоляция	20 мм мин. вата					
Фильтр: вытяжка	G4					
приток	G4					
Диаметр подключаемого воздуховода, мм	Ø160		Ø250		Ø250	
Вес, кг	112		128		130	
Эффективность рекуперации, %	80-95		76-95		72-95	
Тип рекуператора	роторный					
Материал рекуператора	алюминий					
Класс энергоэффективности	А					

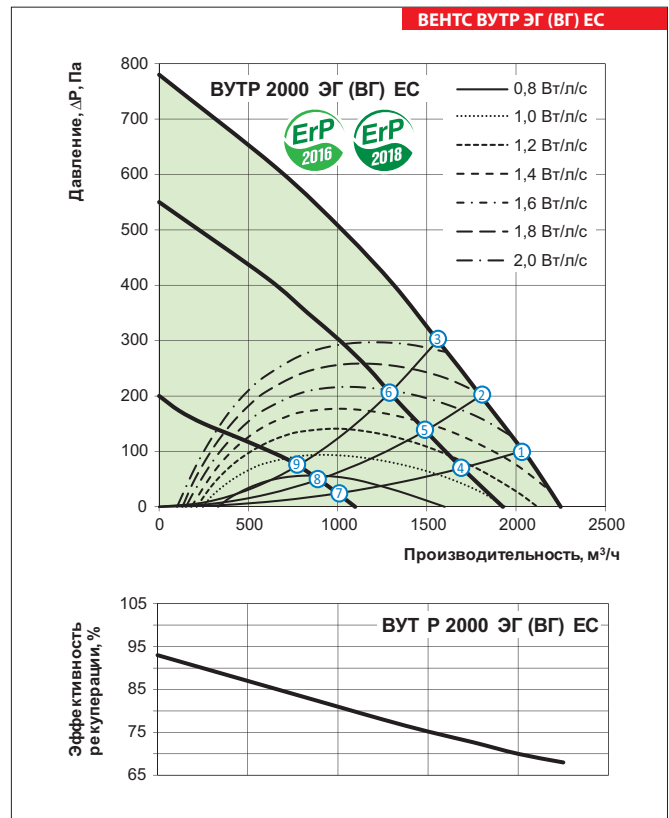
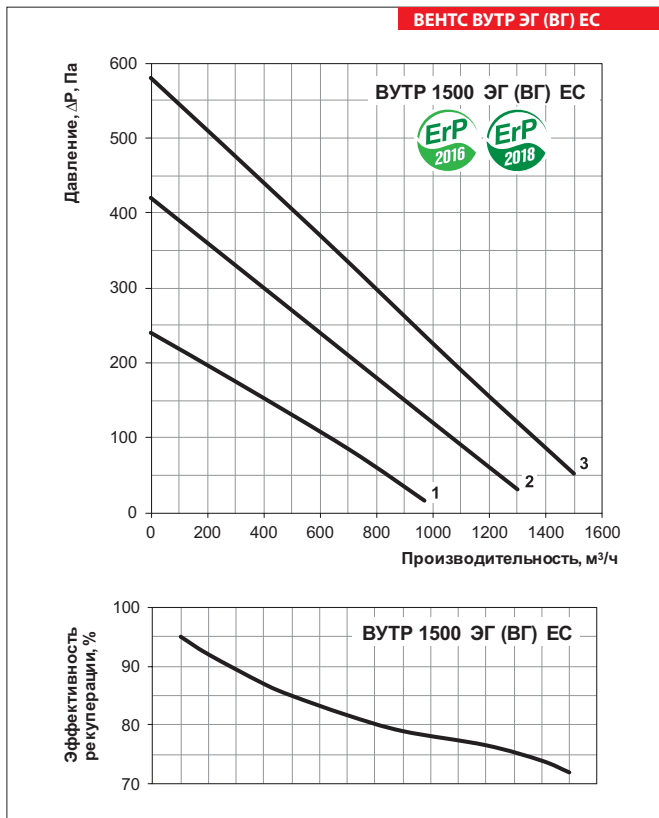


Технические характеристики

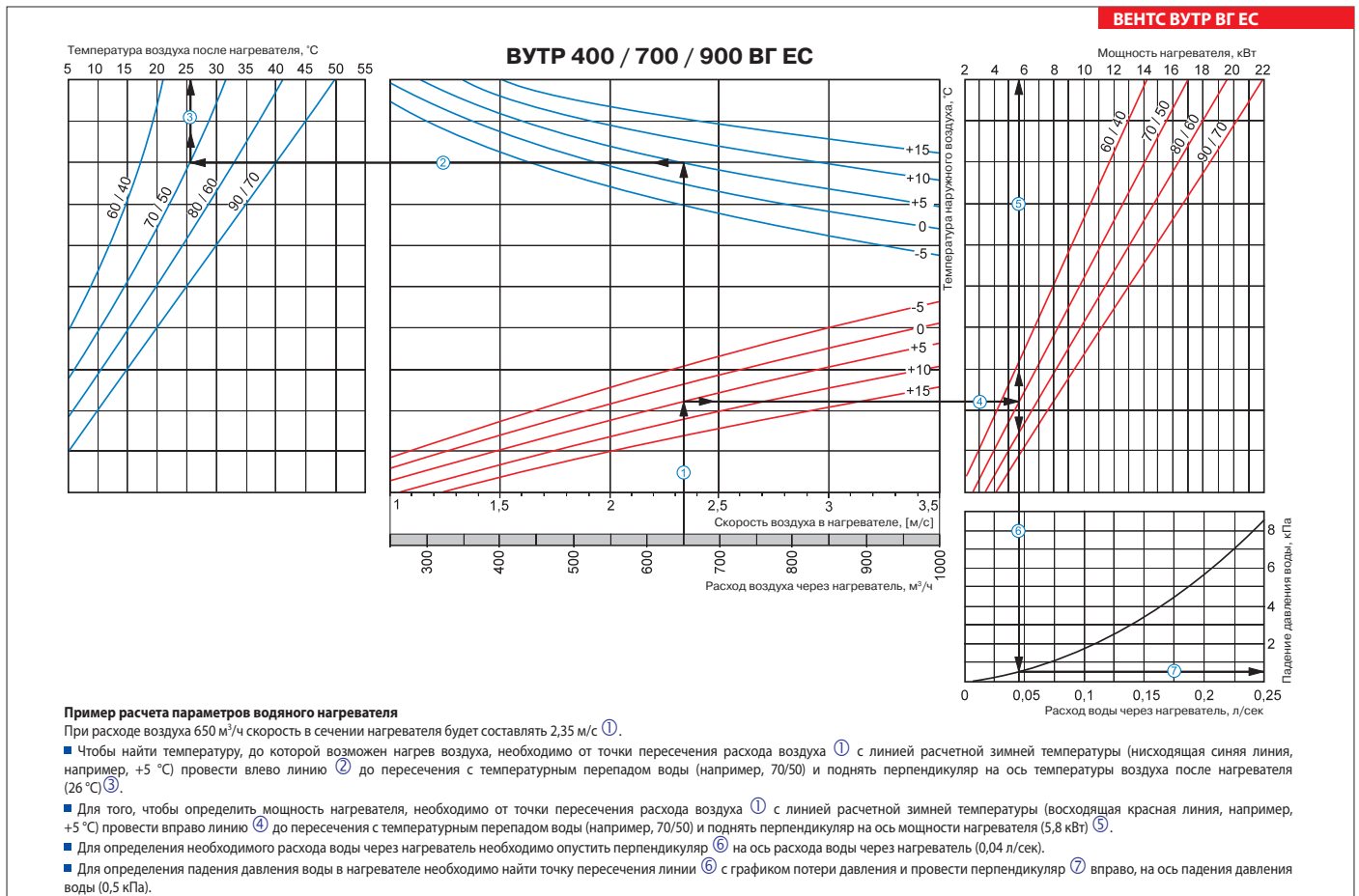
	ВУТР 1200 ЭГ ЕС	ВУТР 1200 ВГ ЕС	ВУТР 1500 ЭГ ЕС	ВУТР 1500 ВГ ЕС	ВУТР 2000 ЭГ ЕС	ВУТР 2000 ВГ ЕС
Напряжение питания установки, В/Гц	3~ 400 / 50-60		1~ 220-240 / 50-60		3~ 400 / 50-60	
Максимальная мощность вентиляторов, Вт	2 шт. x 208		2 шт. x 222		2 шт. x 448	
Мощность электрического нагревателя, кВт	6,0	-	9,0	-	12	-
Суммарная мощность установки, Вт	6570	570	9750	750	13070	1070
Суммарный ток установки, А	9,5	2,5	14,1	3,2	22,4	5
Максимальный расход воздуха, м³/ч	1200		1500		2250	
Частота вращения, мин⁻¹	до 1930		до 2000		до 3000	
Уровень звукового давления на расст. 3 м, дБА	60		62		64	
Мах темп. перемещаемого воздуха, °С			-25...+60			
Материал корпуса	алюмоцинк					
Изоляция	20 мм мин. вата				25 мм мин. вата	
Фильтр: вытяжка			G4			
приток			G4			
Диаметр подключаемого воздуховода, мм	Ø315		Ø315		500x300	
Вес, кг	165		175		198	
Эффективность рекуперации, %	73-95		72-95		68-93	
Тип рекуператора	роторный					
Материал рекуператора	алюминий					



ПРИТОЧНО-ВЫТЯЖНЫЕ УСТАНОВКИ С РЕКУПЕРАЦИЕЙ ТЕПЛА



Определение параметров водяного нагревателя



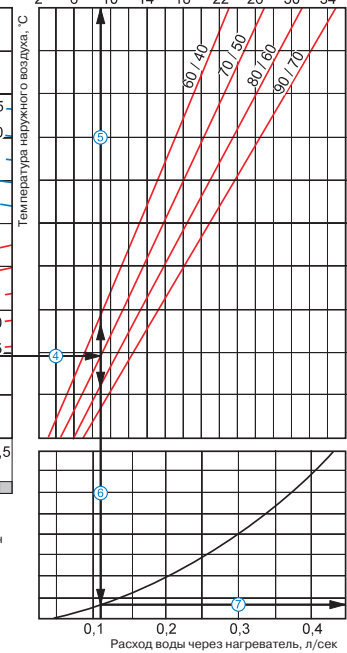
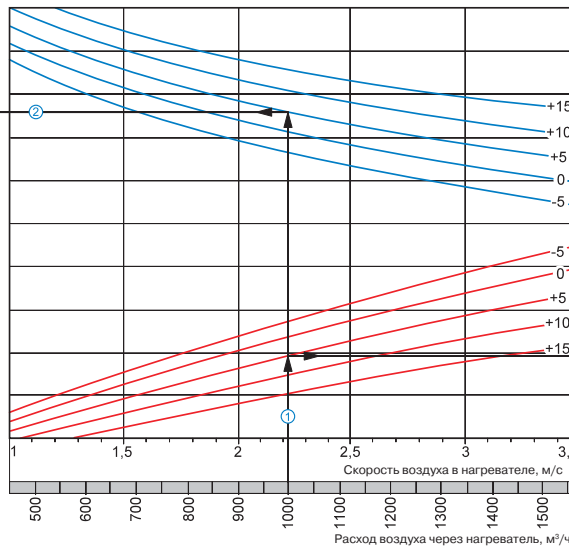
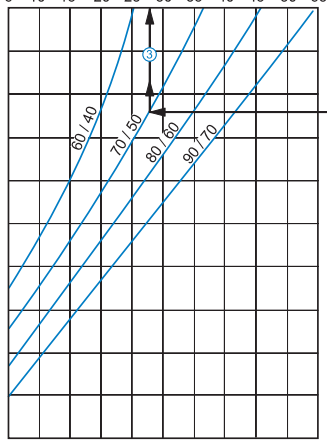
Определение параметров водяного нагревателя

ВЕНТС ВУТР ВГ ЕС

Температура воздуха после нагревателя, °C
5 10 15 20 25 30 35 40 45 50 55

ВУТР 1200 ВГ ЕС

Мощность нагревателя, кВт
2 6 10 14 18 22 26 30 34



Падение давления воды, кПа

Пример расчета параметров водяного нагревателя

При расходе воздуха 1000 м³/ч скорость в сечении нагревателя будет составлять 2,22 м/с ①.

■ Чтобы найти температуру, до которой возможен нагрев воздуха, необходимо от точки пересечения расхода воздуха ① с линией расчетной зимней температуры (нисходящая синяя линия, например, +5 °C) провести влево линию ② до пересечения с температурным перепадом воды (например, 70/50) и поднять перпендикуляр на ось температуры воздуха после нагревателя (28 °C) ③.

■ Для того, чтобы определить мощность нагревателя, необходимо от точки пересечения расхода воздуха ① с линией расчетной зимней температуры (восходящая красная линия, например, +5 °C) провести вправо линию ④ до пересечения с температурным перепадом воды (например, 70/50) и поднять перпендикуляр на ось мощности нагревателя (9,0 кВт) ⑤.

■ Для определения необходимого расхода воды через нагреватель необходимо опустить перпендикуляр ⑥ на ось расхода воды через нагреватель (0,11 л/сек).

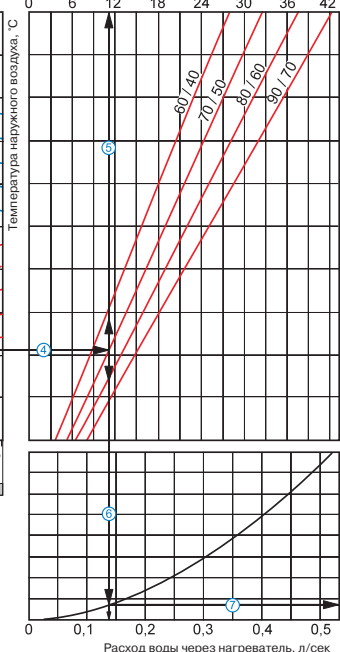
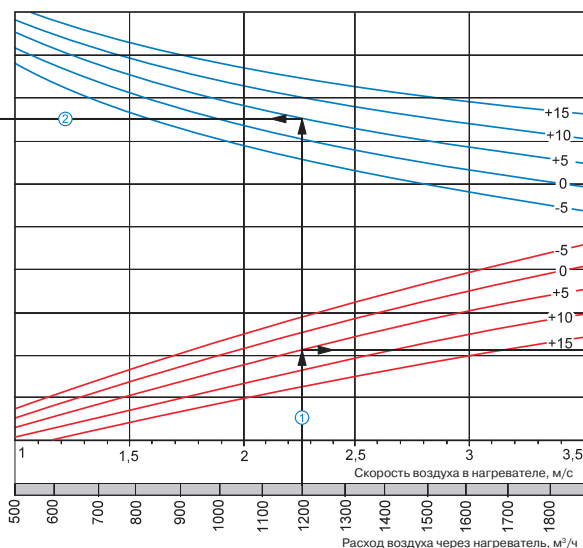
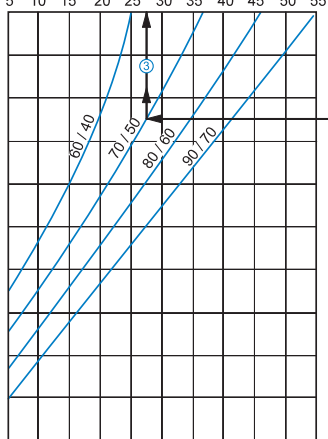
■ Для определения падения давления воды в нагревателе необходимо найти точку пересечения линии ⑥ с графиком потери давления и провести перпендикуляр ⑦ вправо, на ось падения давления воды (0,8 кПа).

ВЕНТС ВУТР ВГ ЕС

Температура воздуха после нагревателя, °C
5 10 15 20 25 30 35 40 45 50 55

ВУТР 1500/2000 ВГ ЕС

Мощность нагревателя, кВт
0 6 12 18 24 30 36 42



Падение давления воды, кПа

Пример расчета параметров водяного нагревателя

При расходе воздуха 1200 м³/ч скорость в сечении нагревателя будет составлять 2,25 м/с ①.

■ Чтобы найти температуру, до которой возможен нагрев воздуха, необходимо от точки пересечения расхода воздуха ① с линией расчетной зимней температуры (нисходящая синяя линия, например, +5 °C) провести влево линию ② до пересечения с температурным перепадом воды (например, 70/50) и поднять перпендикуляр на ось температуры воздуха после нагревателя (27 °C) ③.

■ Для того, чтобы определить мощность нагревателя, необходимо от точки пересечения расхода воздуха ① с линией расчетной зимней температуры (восходящая красная линия, например, +5 °C) провести вправо линию ④ до пересечения с температурным перепадом воды (например, 70/50) и поднять перпендикуляр на ось мощности нагревателя (11,0 кВт) ⑤.

■ Для определения необходимого расхода воды через нагреватель необходимо опустить перпендикуляр ⑥ на ось расхода воды через нагреватель (0,13 л/сек).

■ Для определения падения давления воды в нагревателе необходимо найти точку пересечения линии ⑥ с графиком потери давления и провести перпендикуляр ⑦ вправо, на ось падения давления воды (0,8 кПа).

ВЕНТС
ПРИТочно-ВЫтяжная УСТАНОВКА
ВУТР ВГ ЕС /
С РЕКУПЕРАЦИЕЙ ТЕПЛА СЕРИИ
ВУТР ЭГ ЕС

ПРИТОЧНО-ВЫТЯЖНЫЕ УСТАНОВКИ С РЕКУПЕРАЦИЕЙ ТЕПЛА

Принадлежности к приточно-вытяжным установкам

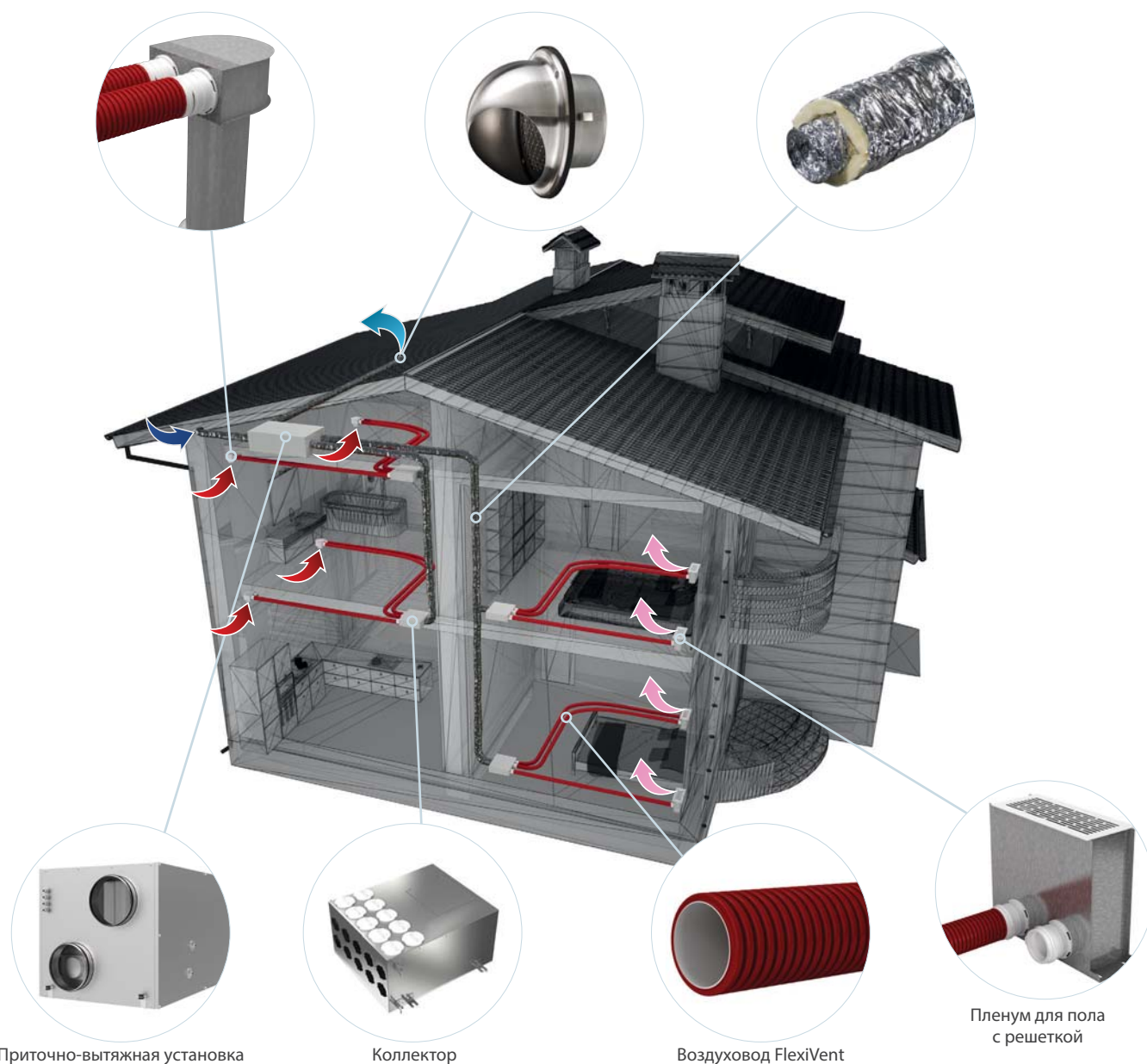
Тип	Приточный карманный фильтр G4	Вытяжной кассетный фильтр G4	Внешний датчик качества воздуха	Внешний датчик CO ₂	Внешний датчик влажности	Внешний датчик влажности	Внутренний датчик влажности (0-10 В)	Смесительный узел	Обратные клапаны	Заслонка	Электрический привод
ВУТР 400 ЭГ ЕС	СФК	СФ						-			CM230
ВУТР 400 ВГ ЕС	393x235x27 G4	600x324x48 G4						УСВК 3/4-4	КОМ 160	КРВ 160	TF230
ВУТР 700 ЭГ ЕС								-			CM230
ВУТР 700 ВГ ЕС	СФК	СФ						УСВК 3/4-4	КОМ 250	КРВ 250	TF230
ВУТР 900 ЭГ ЕС	700x333x27 G4	700x332x48 G4						-			CM230
ВУТР 900 ВГ ЕС								УСВК 3/4-4			TF230
ВУТР 1200 ЭГ ЕС	СФК	СФ	DPWQ 30600	DRWQ 40200	DPWC 11200	HR-S	HV-2	-			CM230
ВУТР 1200 ВГ ЕС	700x423x27 G4	700x410x48 G4						УСВК 3/4-4			TF230
ВУТР 1500 ЭГ ЕС								-	КОМ 315	КРВ 315	CM230
ВУТР 1500 ВГ ЕС	СФК	СФ						УСВК 1-6			TF230
ВУТР 2000 ЭГ ЕС	800x477x27 G4	800x477x47 G4						-			CM230
ВУТР 2000 ВГ ЕС								УСВК 1-6	КОМ1 500x300	КР 500x300	TF230

Вариант применения

Пленум потолочный с анемостатом

Вентиляционный колпак

Воздуховод изолированный Изовент 150



Приточно-вытяжная установка

Коллектор

Воздуховод FlexiVent

Пленум для пола с решеткой