

# SAVE VTR 700

Руководство по монтажу и техническому обслуживанию

RU

Документ, переведенный с английского языка | 2114803 - A003



© Авторское право Systemair UAB

Все права защищены

Ошибки и пропуски принимаются

Systemair UAB оставляет за собой право вносить изменения в свои продукты без предварительного уведомления.

Это также касается уже заказанных изделий, если такие изменения не относятся к ранее утвержденным спецификациям.

Компания Systemair не несет ответственности или не связана обязательствами по гарантии, если настоящие инструкции не соблюдаются во время установки или обслуживания.

# Содержание

1	Декларация соответствия	1	7	Подключение к электрической сети	11
2	Утилизация и переработка	2	7.1	Внешний вид основной платы управления	11
3	Предупреждения	2	7.2	Внешние подключения (плата подключения)	13
4	Описание руководства	2	8	Необходимые проверки перед запуском системы	13
5	Сведения о продукте	2	9	Настройка	14
5.1	Общие сведения	2	9.1	Общие сведения	14
5.2	Правосторонние и левосторонние модели	3	9.2	Мастер запуска	14
5.3	Рекомендации по монтажу с учетом конденсации	3	9.3	Общие символы	14
5.3.1	Конденсация внутри агрегата	3	9.4	Обзор меню	15
5.3.2	Конденсация вне агрегата	3	9.5	Главный экран	16
5.4	Транспортировка и хранение	4	9.5.1	Режимы пользователя	16
5.5	Технические характеристики	5	9.5.2	Параметры настройки температуры	18
5.5.1	Размеры и вес правосторонней модели (R)	5	9.5.3	Настройки расхода воздуха	19
5.5.2	Размеры и вес левосторонней модели (L)	6	9.5.4	Качество воздуха в помещении	19
5.5.3	Соединения воздухопроводов	7	9.5.5	Строка состояния	19
5.5.4	Потребляемая мощность и номиналы предохранителей	7	9.6	Описание значков функций пользователя	20
5.5.5	Требуемое пространство	7	9.7	Основное меню	21
5.6	Кривая системы	8	9.7.1	Информация об агрегате	21
5.6.1	Фильтр приточного воздуха M5/ePM10 60%	8	9.7.2	Аварийные сигналы	22
5.6.2	Фильтр вытяжного воздуха класса M5/ePM10 60%	9	9.7.3	Еженедельный график	27
6	Установка	9	9.7.4	Фильтр	27
6.1	Распаковка	9	9.7.5	Системные настройки	28
6.2	Где и как устанавливать	9	9.7.6	Сервис	28
6.3	Слив конденсата	9	9.7.7	Справка	37
6.4	Установка агрегата	10	10	Сервис	37
6.4.1	Процедура установки	10	10.1	Предупреждения	37
			10.2	Внутренние компоненты	38
			10.2.1	Описание компонентов	39
			10.3	Исправление проблем	39
			11	Принадлежности	42

## Содержание

11.1	Модуль доступа к Интернету (IAM).....	42
11.1.1	Установка дистанционного управления агрегатом.....	43
11.2	Датчики качества воздуха в помещении.....	44
11.3	Управление температурой.....	46
11.3.1	Встроенный электрический подогреватель.....	46
11.3.2	Электрический канальный предварительный нагреватель.....	47
11.3.3	Встраиваемый водяной нагреватель.....	49
11.3.4	Канальный водяной нагреватель.....	50
11.3.5	Канальный водяной охладитель.....	52
11.3.6	Переменный теплообменник для функции нагрева/охлаждения.....	53
11.4	Управление расходом воздуха.....	55
11.4.1	VAV/CAV комплект преобразователь.....	55
11.5	Установка / обслуживание.....	56
11.5.1	Клапаны наружного/вытяжного воздуха.....	56
11.5.2	Несколько панелей управления.....	57
11.6	Фильтры.....	58

# 1 Декларация соответствия

## Производитель



Systemair UAB  
 Linų st. 101  
 LT-20174 Ukmergė, LITHUANIA (ЛИТВА)  
 Тел.: +370 340 60165. Факс: +370 340 60166  
 www.systemair.com

### настоящим удостоверяет, что следующее изделие:

рекуперативная вентиляционная установка: SAVE VTR 700

(сертификат распространяется только на изделия, поставленные и установленные на месте эксплуатации в соответствии с прилагающимися к ним инструкциями по установке. Сертификат теряет действительность при условии последующей установки на изделие дополнительных компонентов или его видоизменения)

### соответствует требованиям перечисленных ниже нормативных директив.

- директива по машинам 2006/42/ЕС
- директива по низкому напряжению 2014/35/EU
- директива по электромагнитной совместимости 2014/30/EU
- Директива ЕС по экодизайну 2009/125/ЕС
- Директива по ограничению вредных веществ (RoHS) 2011/65/EU

### Следующие стандарты применяются в соответствующих частях:

1253/2014	Требования к вентиляционным установкам
1254/2014	Энергетическая маркировка бытовых вентиляционных установок
327/2011	Требования к вентиляторам мощностью выше 125 Вт

### Следующие стандарты применяются в соответствующих частях:

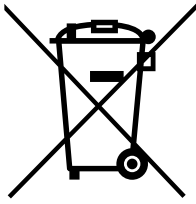
EN ISO 12100:2010	Безопасность машин - Общие принципы конструирования - Анализ и сокращение рисков
EN 13857	Безопасность машин - Безопасные расстояния для обеспечения недоступности опасных зон для верхних и нижних конечностей
EN 60 335-1	Безопасность изделий бытового использования и соответствие общим нормам - часть 1: общие требования
EN 60 335-2-40	Безопасность изделий бытового использования и соответствие общим нормам - часть 2-40: отдельные требования для электрических теплонасосов, воздушных кондиционеров и осушителей воздуха
EN 62233	Методики измерения влияния на человека электромагнитных полей бытовых приборов и аналогичного оборудования
EN 50 106:2007	Безопасность бытовых и аналогичных электрических приборов. Особые правила проведения контрольных испытаний, имеющих отношение к приборам, согласно EN 60 335-1 и EN 60967.
EN 61000-6-2	Электромагнитная совместимость (ЭМС) - Часть 6-2: общие стандарты - устойчивость к промышленным условиям
EN 61000-6-3	Электромагнитная совместимость (ЭМС) - Часть 6-3: общие стандарты - излучение в условиях легкой промышленности, жилых и коммерческих помещений

Скинскаттеберг, 05-07-2017

Mats Sándor

Технический директор

## 2 Утилизация и переработка



На данный продукт распространяется действие Директивы WEEE. При утилизации устройства соблюдайте местные правила и нормы. Материалы упаковки этого продукта пригодны для вторичной переработки и могут быть использованы повторно. Не выбрасывайте вместе с бытовыми отходами.



## 3 Предупреждения



### Опасно

- Перед проведением любых электромонтажных работ и мероприятий техобслуживания убедитесь, что установка отключена от питающей электросети!
- Все работы по электромонтажу и техобслуживанию выполняются квалифицированным специалистом по установке в полном соответствии с действующими правилами и нормативами.



### Предупреждение

- Управление оборудованием должно осуществляться лицом, обладающим соответствующими знаниями или опытом в этой области или под надзором квалифицированного лица.
- Соблюдайте осторожность, чтобы не порезаться об острые края во время техобслуживания или монтажа. Надевайте защитные перчатки.



### Предупреждение

- При отключении агрегата от сети питания сохраняется риск получения травмы от деталей, продолжающих вращаться, до полной остановки.

### Важно

- Монтаж установки и всей вентиляционной системы производится квалифицированным специалистом по монтажу в соответствии с действующими правилами и местными нормативами.
- Установка предназначена для непрерывной работы с остановками только на время проведения мероприятий техобслуживания/сервиса.
- Запрещается подсоединять к вентиляционной системе сушильные барабаны.
- Места стыков/торцы воздуховодов на время транспортировки и во время установки закрываются крышками.
- Перед включением установки убедитесь, что фильтры установлены.

## 4 Описание руководства

Данное руководство по монтажу относится к вентиляционной установке SAVE VTR 700, произведенной компанией Systemair UAB.

Руководство содержит основную информацию о конструкции и рекомендации по установке, подготовке агрегата к первому запуску и эксплуатации в безопасном и безотказном режиме.

Очень важно внимательно прочитать и понять содержимое настоящего руководства, а также соблюдать все изложенные инструкции и меры предосторожности.

## 5 Сведения о продукте

### 5.1 Общие сведения

Вентагрегат SAVE VTR 700 представляет собой рекуперативную вентиляционную установку со встроенным роторным теплообменником. Агрегат SAVE VTR 700 предназначен для применения в помещениях с жилой отапливаемой площадью до 600 м<sup>2</sup>.

Установка SAVE VTR 700 обеспечивает фильтрацию и подачу свежего наружного воздуха в жилое помещение и вытяжку воздуха из ванных комнат, душевых и кухонь.

## 5.2 Правосторонние и левосторонние модели

Существуют правосторонние (R) и левосторонние (L) модели. Они отличаются расположением внутренних компонентов и местоположением места выпуска приточного воздуха, которое у левосторонних моделей (L) находится слева, а у правосторонних моделей (R) справа.



### Примечание.

В этом документе описывается правосторонняя (R) модель. В левосторонней (L) модели внутренние детали имеют зеркально противоположное расположение.

## 5.3 Рекомендации по монтажу с учетом конденсации

### 5.3.1 Конденсация внутри агрегата

Если агрегат установлен на холодном чердаке (при температуре окружающего воздуха, близкой к температуре наружного воздуха), он должен работать в постоянном режиме. Если в ходе эксплуатации агрегата предусматривается полная его остановка вручную или по таймеру, рекомендуется устанавливать воздухопроницаемые клапаны в вытяжные и приточные воздуховоды. Клапаны предотвратят циркуляцию воздуха из теплых помещений, через агрегат, на улицу (эффект дымохода). Отсутствие клапанов увеличивает риск конденсации влаги внутри агрегата и в вытяжных воздуховодах во время простоя агрегата. Холодный воздух также может пройти через агрегат и попасть внутрь здания. Что может привести к конденсации влаги за пределами приточных и вытяжных воздуховодов и даже в клапанах в помещениях.

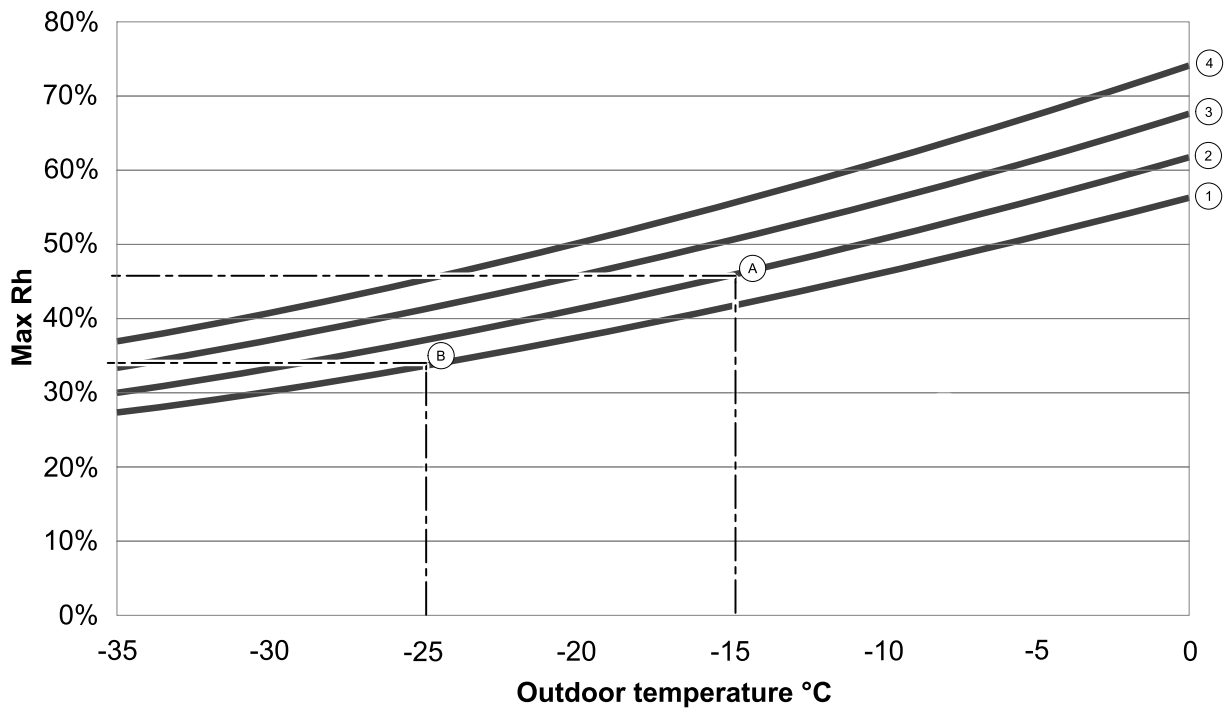
Если агрегат не работает в зимнее время из-за отложенного ввода в эксплуатацию, приточные и вытяжные воздуховоды должны быть отсоединены и закрыты для защиты от вышеупомянутых эффектов до ввода в эксплуатацию и начала работы в постоянном режиме.

### 5.3.2 Конденсация вне агрегата

Если агрегат устанавливается в теплом влажном помещении (например, в прачечной), при низкой температуре наружного воздуха существует определенная точка, где влага может конденсироваться за пределами корпуса. Зависимость конденсации влаги от относительной влажности внутри помещения, комнатной и наружной температур приведена на диаграмме ниже. Конденсация вне агрегата не происходит в зонах, расположенных ниже каждой кривой.

#### Важно

Рекомендация: Если возникает конденсация, увеличьте циркуляцию воздуха в зоне, близкой к агрегату.



1. Комнатная температура 20°C
2. Комнатная температура 22°C
3. Комнатная температура 24°C
4. Комнатная температура 26°C

Примеры возникновения конденсации вне агрегата:

**Пример А:** Если агрегат установлен в помещении, где комнатная температура равна 22°C, а наружная температура составляет -15°C, образование росы начинается при относительной влажности, равной 46% или выше.

**Пример В:** Если агрегат установлен в помещении, где комнатная температура равна 20°C, а наружная температура составляет -25°C, образование росы начинается при относительной влажности, равной 34% или выше.

## 5.4 Транспортировка и хранение

Рекуперативная вентиляционная установка SAVE VTR 700 хранится и транспортируется с обеспечением мер физической защиты от возможных механических повреждений, в частности панелей, ручек и других деталей. Для защиты от дождя, снега и грязи установка и ее компоненты накрываются защитным материалом.

Установка поставляется в собранном виде в виде моноблочного агрегата и содержит все необходимые компоненты. Для удобства транспортировки установка, обернутая полиэтиленом, находится на паллете.

## 5.5 Технические характеристики

### 5.5.1 Размеры и вес правосторонней модели (R)

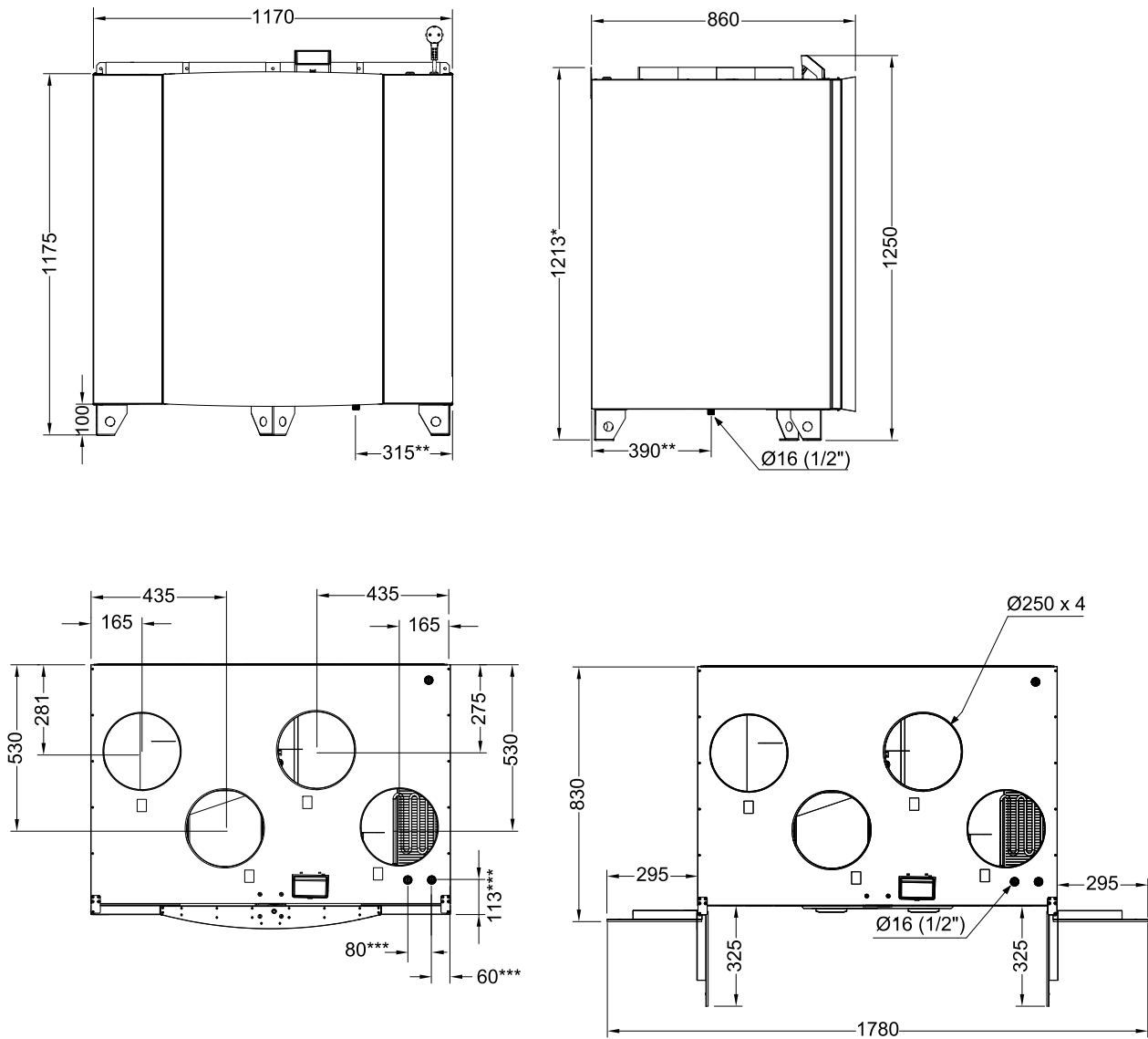


Рис. 1 Размеры правостороннего агрегата

\* Высота с монтажным кронштейном.

\*\* Подключение дренажного канала

\*\*\* Соединения водяного теплообменника.

Вес агрегата равен 188 кг.

### 5.5.2 Размеры и вес левосторонней модели (L)

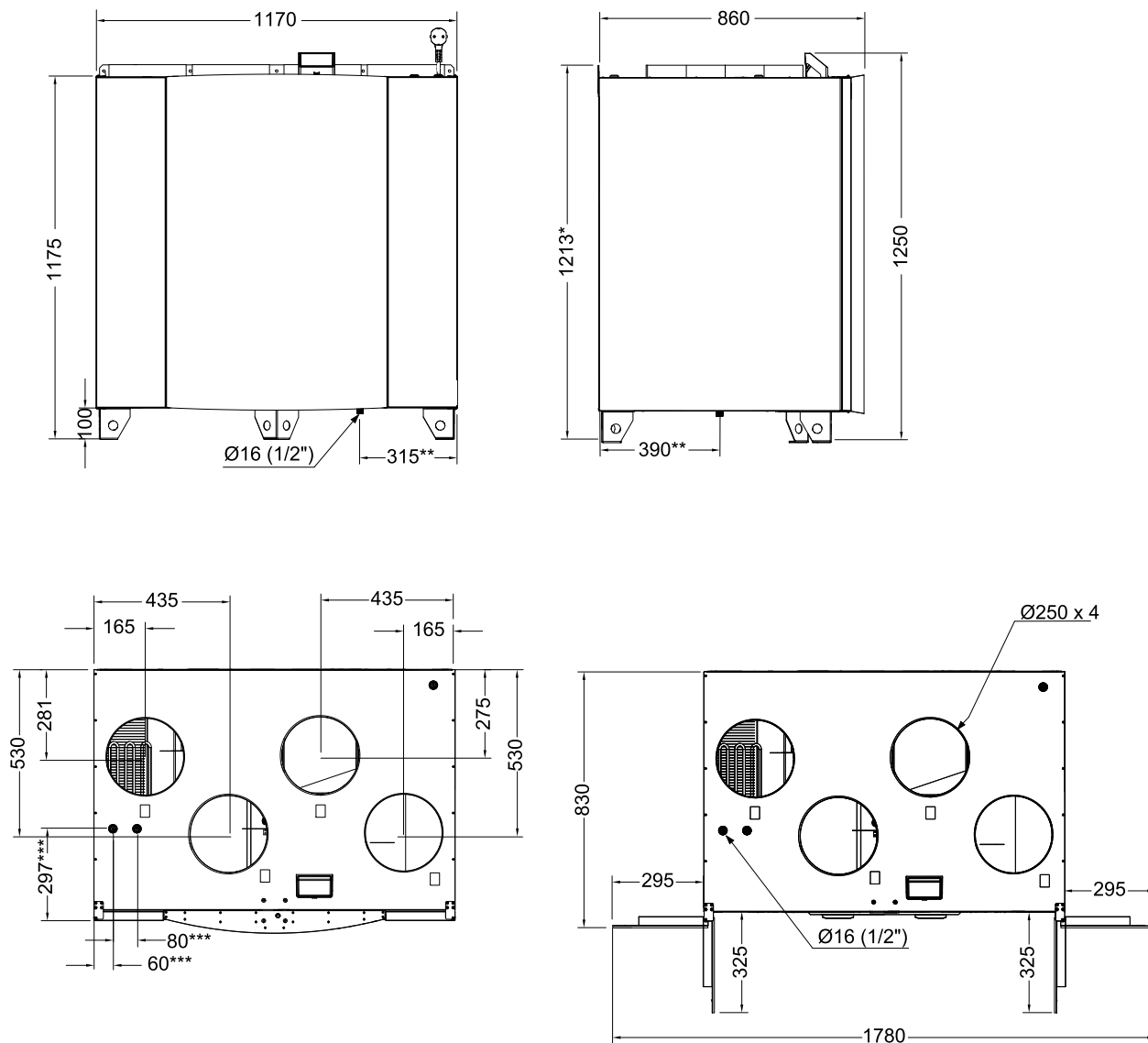


Рис. 2 Размеры левостороннего агрегата

\* Высота с монтажным кронштейном.

\*\* Подключение дренажного канала

\*\*\* Соединения водяного теплообменника.

Вес агрегата равен 188 кг.

### 5.5.3 Соединения воздуховодов

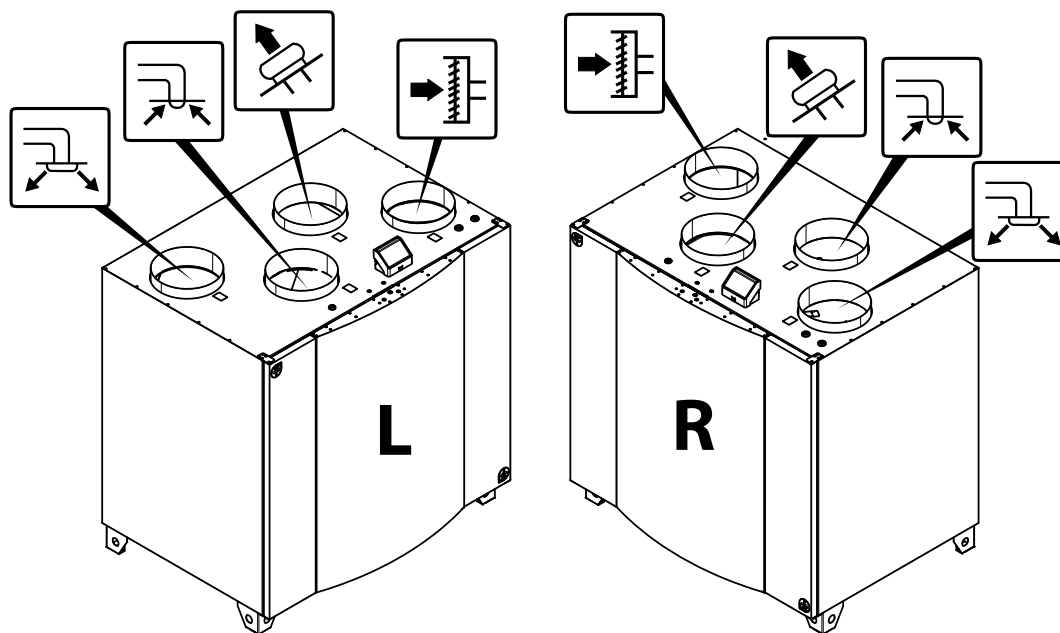


Рис. 3 Соединения воздуховодов

Поз.	Описание
R	Правосторонняя модель (место приточного воздуха находится с правой стороны установки, если смотреть на нее спереди)
L	Левосторонняя модель (место приточного воздуха находится с левой стороны установки, если смотреть на нее спереди)

Легенда	Описание	Легенда	Описание
	Приточный воздух		Наружный воздух
	Выбросной воздух		Вытяжной воздух

### 5.5.4 Потребляемая мощность и номиналы предохранителей

Воздуонагреватель	1670 Вт
Вентиляторы	336 Вт
Суммарная потребляемая мощность	2006 Вт
Предохранитель	10 А

### 5.5.5 Требуемое пространство

Для снятия фильтров (рисунок 4) спереди установки необходимо оставить достаточно свободного пространства, как показано ниже.

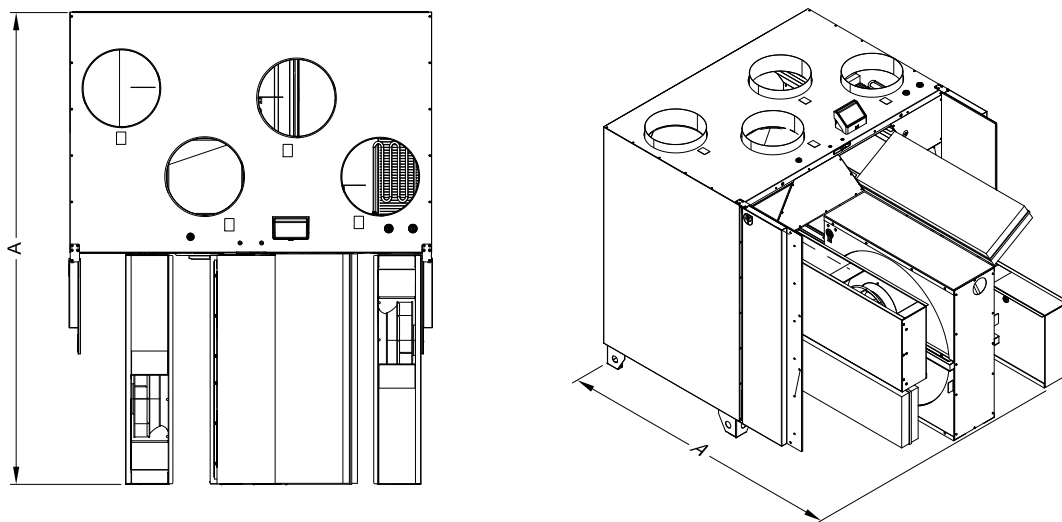


Рис. 4 Требуемое пространство

A	1580 мм
---	---------

## 5.6 Кривая системы

Любое изменение в давлении вентиляционной системы приведет к изменению расхода воздуха.

Каждая кривая отображает разные настройки уровня расхода воздуха:

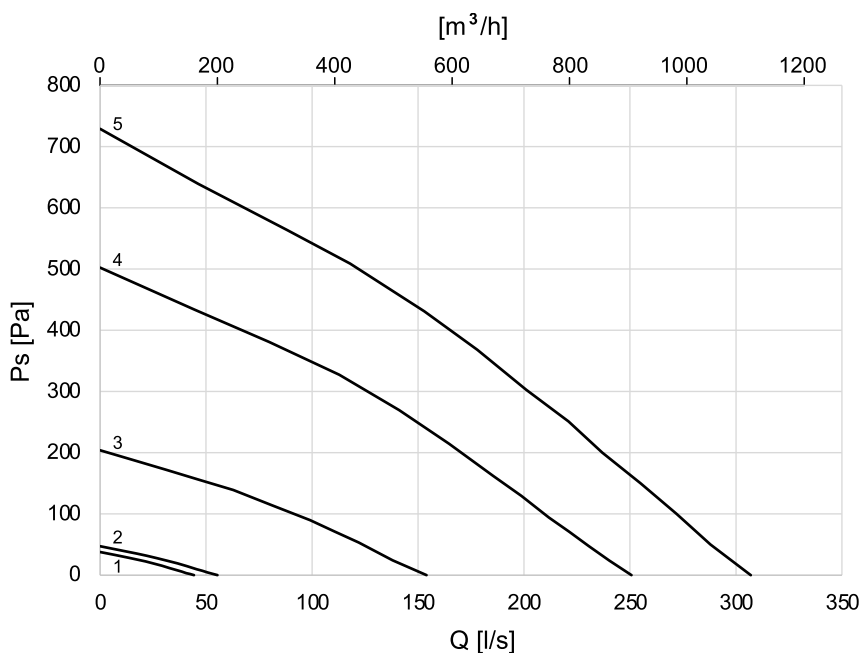
1. 16% (МИНИМАЛЬНЫЙ УРОВЕНЬ)
2. 20% (НИЗКИЙ УРОВЕНЬ)
3. 50% (НОРМАЛЬНЫЙ УРОВЕНЬ)
4. 80% (ВЫСОКИЙ УРОВЕНЬ)
5. 100% (МАКСИМАЛЬНЫЙ УРОВЕНЬ)

Настройки уровня расхода воздуха можно изменить в меню Сервис.

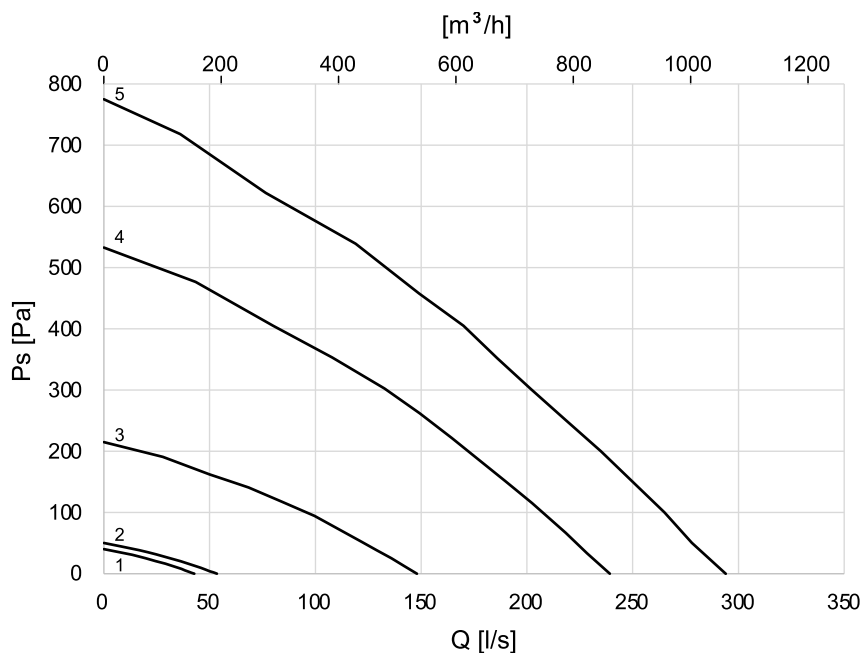
Давление зависит от типа фильтра и изменяется с каждой комбинацией фильтров.

Системные кривые для каждого уровня расхода воздуха со стандартными фильтрами показаны ниже.

### 5.6.1 Фильтр приточного воздуха M5/ePM10 60%



## 5.6.2 Фильтр вытяжного воздуха класса M5/ePM10 60%



## 6 Установка

В этом разделе приведены указания по монтажу установки. Для правильной и безопасной работы установки очень важно в точности соблюдать приведенные здесь указания по монтажу.

### 6.1 Распаковка

Перед началом монтажа проверьте наличие всего заказанного оборудования. О любых несоответствиях комплекта поставки следует сообщать поставщику изделий компании Systemair.

### 6.2 Где и как устанавливать

Рекомендуется устанавливать SAVE VTR 700 в отдельной комнате (например, кладовой, прачечной или аналогичном помещении).

При выборе места размещения следует учитывать свободное пространство, необходимое для регулярного техобслуживания установки. Необходимо оставить достаточно свободного места для открытия передней дверки и техобслуживания компонентов, находящихся внутри установки.

Агрегат SAVE VTR 700 поставляется с примерно 2 м кабелем питания, находящимся в нижней части агрегата, с вилкой для подключения к однофазной заземленной розетке с напряжением 230 В.

Место забора свежего наружного воздуха рекомендуется располагать в северной или восточной стене здания на достаточном удалении от мест выброса воздуха вентиляционной системой, кухонными вытяжками, центральной вакуумной системой, а также от мест слива воды и других источников возможного загрязнения воздуха, например, дороги (т. е. автомобильных выхлопных газов). В идеале выбросной воздух должен вытягиваться на улицу крышными вентиляторами, которые должны находиться на достаточном расстоянии от всех мест забора свежего воздуха, окон и т. д.

### 6.3 Слив конденсата

В условиях нормальной влажности отвод конденсата для роторных теплообменников, как правило, не требуется. Однако, при сильно влажном воздухе в помещении может понадобиться отвод конденсата. Подключение дренажного канала осуществляется дополнительно и может заказываться отдельно.



#### Примечание.

В стандартной комплектации дренажное отверстие в нижней части установки закрыто заглушкой. Для подключения дренажного канала необходимо извлечь резиновое уплотнение и подсоединить шланг для отвода конденсата. Второй конец шланга подключить к канализационному отверстию. Вода должна попадать в канализационное отверстие через сифон.

## 6.4 Установка агрегата

Установка монтируется в следующем положении (рисунок 5). Важно, чтобы установка стояла ровно, иначе слив конденсата будет работать плохо.

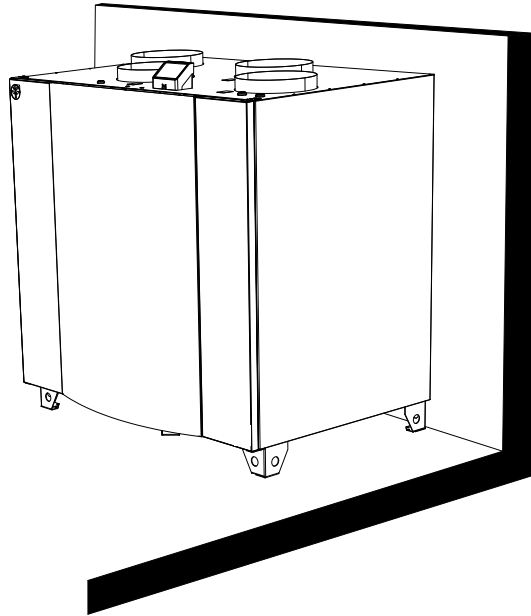


Рис. 5 Монтажное положение (правосторонний агрегат)

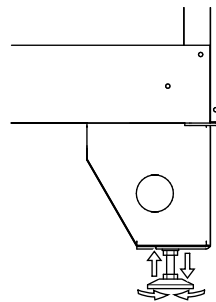
### 6.4.1 Процедура установки

- 1 Подготовьте монтажную поверхность. Она должна быть гладкой, ровной и прочной (способной выдержать массу агрегата). Выполняйте установку согласно региональным правилам и нормативным документам.
- 2 Поставьте агрегат на пол. Входящими в комплект поставки ножками отрегулируйте его по высоте, чтобы агрегат стоял ровно.

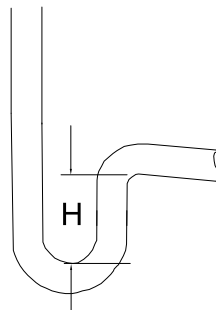


#### Осторожно

Соблюдайте осторожность, чтобы не порезаться об острые края во время техобслуживания или монтажа. Надевайте защитные перчатки.



- 3 Соедините дренажную трубку для слива конденсата к сливной пробке в нижней части агрегата. Убедитесь в правильности выбора дренажного бачка. Его высота (Н) должна быть не менее 60 мм. Дренажный бачок не поставляется вместе с агрегатом и его нельзя заказать у компании Systemair отдельно.
- 4 Подсоедините установку к воздуховодам. Чтобы получилась действительно эффективно работающая вентиляционная система, нужно использовать все необходимые для этого принадлежности.



**Важно**

Монтаж установки и всей вентиляционной системы производится квалифицированным специалистом по монтажу в соответствии с действующими правилами и местными нормативами.

- 5 Подключите панель управления к разъему в верхней части агрегата (глава 7.2).
- 6 Подключите агрегат к электрической розетке с помощью прилагаемого кабеля с вилкой и убедитесь в правильном запуске.

## 7 Подключение к электрической сети

Внутри SAVE VTR 700 все соединения заблаговременно подключены в заводских условиях.

Электрическая соединительная коробка находится за пластиной (поз. 1). Основная плата управления (поз. 2) легко извлекается из агрегата.

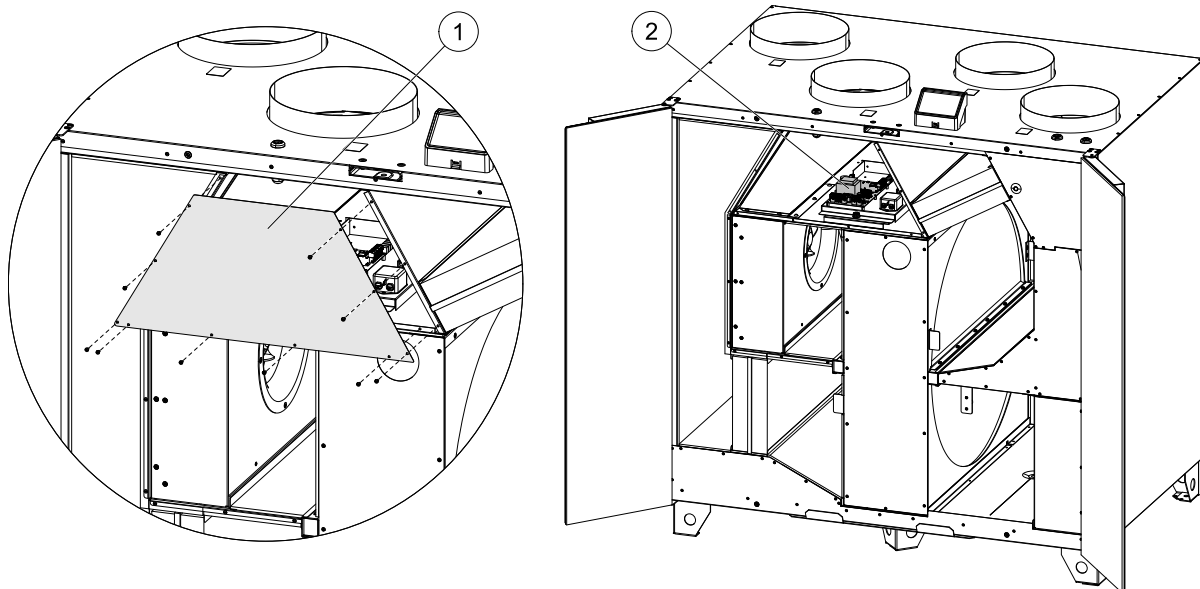


Рис. 6 Положение основной платы управления

### 7.1 Внешний вид основной платы управления

Установка SAVE VTR 700 комплектуется встроенной платой управления.

На рисунке показана основная плата. Дополнительные сведения см. в прилагаемой схеме электрических соединений.

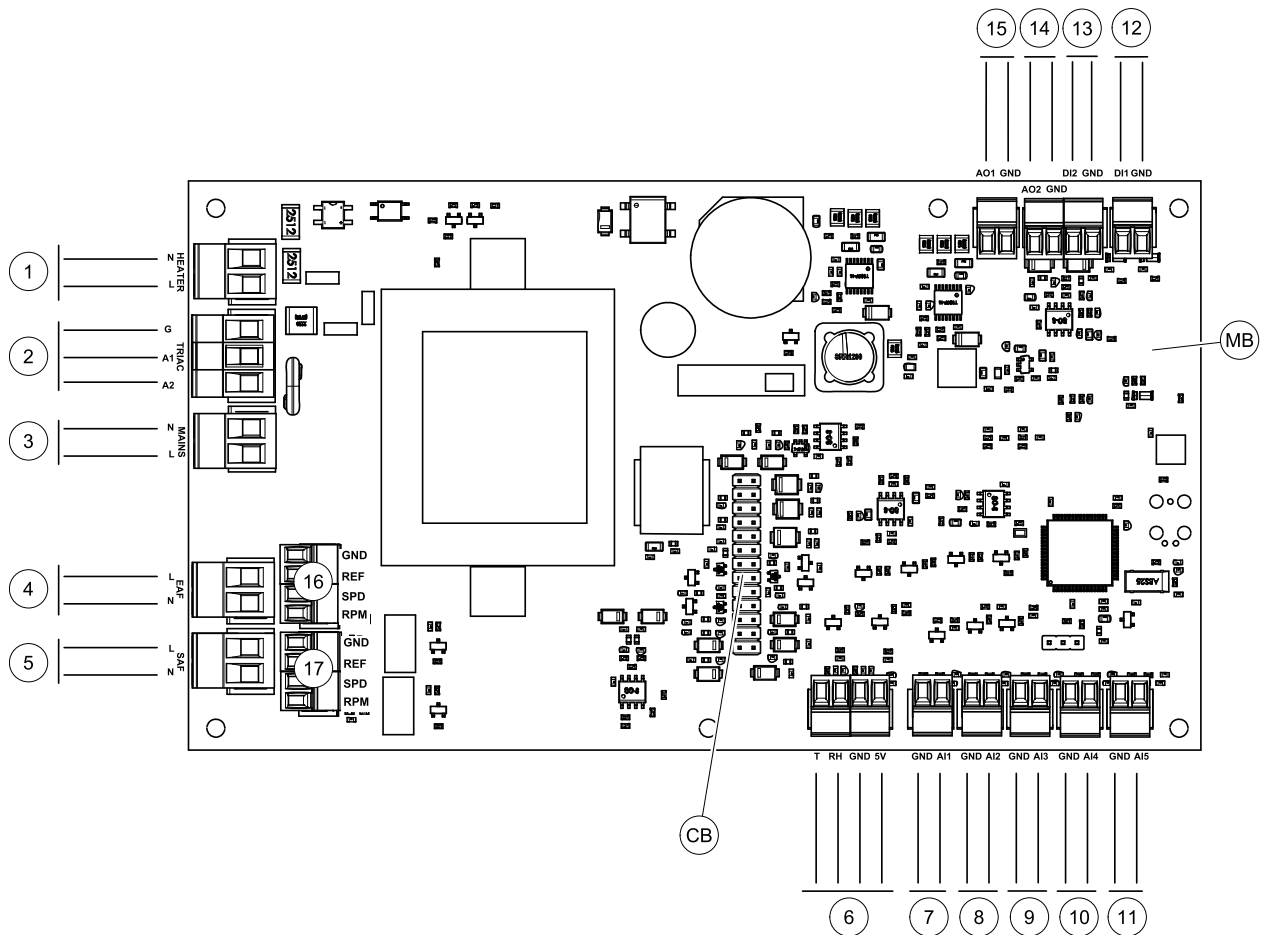


Рис. 7 Электрические соединения основной платы управления

Позиция	Описание
MB	Основная плата управления
CB	Разъем для внешнего соединительного короба
1	Клеммы для подогревателя
2	Клеммы для TRIAC
3	Клеммы для основной линии электропитания
4	Клеммы для электропитания вытяжного вентилятора
5	Клеммы для электропитания приточного вентилятора
6	Клеммы для внутреннего датчика относительной влажности / температуры
7	Аналоговый вход 1 – Датчик наружного воздуха
8	Аналоговый вход 2 – Датчик приточного воздуха
9	Аналоговый вход 3 – Свободно конфигурируемый
10	Аналоговый вход 4 – Свободно конфигурируемый / Датчик температуры перегрева (для агрегатов с подогревателем)
11	Аналоговый вход 5 – Свободно конфигурируемый
12	Цифровой вход 1 – Датчик защиты ротора (агрегаты VSR, VTR)/ сигнал от клапана (агрегаты VTC)
13	Цифровой вход 2 – Свободно конфигурируемый / Кухонная вытяжка (агрегат VTR 150/K)
14	Аналоговый выход 2 – Свободно конфигурируемый / Контроллер электрического нагревателя (агрегат VTC 700)
15	Аналоговый выход 1 – Управление вращением теплообменника (агрегаты VSR, VTR) / Управление клапаном (агрегаты VTC)

Позиция	Описание
16	Клеммы для управления скоростью вращения вентилятора вытяжного воздуха
17	Клеммы для управления скоростью вращения вентилятора приточного воздуха

## 7.2 Внешние подключения (плата подключения)

Внешние подключения к основной плате управления выполняются через плату подключения, расположенную с внешней стороны агрегата.

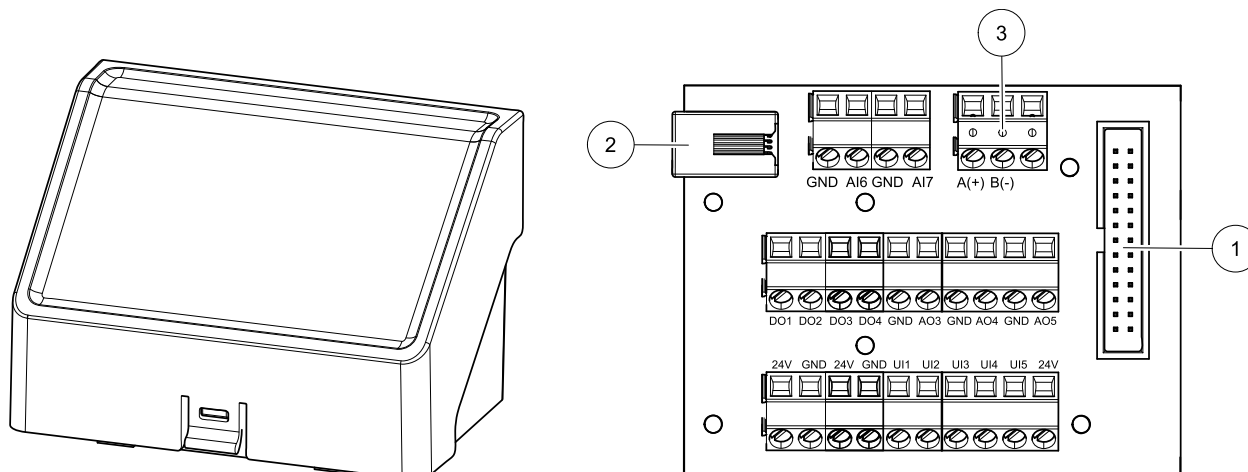


Рис. 8 Внешняя соединительная коробка и плата

Позиция	Описание
1	Подключение к основной плате
2	Разъем для подключения внешней панели управления (НМИ) или Модуля доступа к Интернету (IAM)
3	Разъем Modbus RS485
AI6-7	Свободно конфигурируемый аналоговый вход. Отсутствует/Выбор типа входного сигнала в НМИ.
DO1-4	Свободно конфигурируемый дискретный выход. Отсутствует/Выбор типа выходного сигнала в НМИ.
AO3-5	Свободно конфигурируемый аналоговый выход. Отсутствует/Выбор типа выходного сигнала в НМИ. Тип исполнительного механизма 0–10 В, 10–0 В, 2–10 В, 10–2 В.
UI1-5	Свободно конфигурируемый универсальный вход. Может использоваться как аналоговый вход (0–10 В) или цифровой (24 В). Отсутствует/Выбор типа вводного сигнала в ЧМИ (полярность НЗ или НО).
24V	Максимальный ток 200 мА при 24 В пост. тока +-10%.

## 8 Необходимые проверки перед запуском системы

После завершения установки проверьте выполнение следующих условий:

- монтаж установки выполнен в соответствии с инструкциями
- электрические соединения агрегата выполнены правильно;
- Шумоглушители и клапаны наружного и выбросного воздуха установлены, а воздухопроводы правильно подсоединены к установке
- все воздухопроводы имеют хорошую изоляцию и смонтированы по требованиям местным стандартам и нормативов
- воздухозаборник наружного (свежего) воздуха расположен на достаточном расстоянии от источников загрязнения (кухонная вытяжка, выпускное отверстие центральной пылеотводной системы и т. д.);
- все внешнее оборудование подключено;
- настройка параметров и ввод в эксплуатацию установки выполнены правильно
- Недельное расписание и настройки расхода установлены правильно.

## 9 Настройка

### 9.1 Общие сведения

SAVE VTR 700 имеет современную сенсорную ЖК панель управления, известную как HMI (ЧМИ — человеко-машинный интерфейс). Сенсорный экран отображает информацию о текущем состоянии агрегата и позволяет управлять всеми функциями системы.

Настройки выполняются касанием значков или опций. Чувствительный сенсорный экран реагирует на легкое касание, нет необходимости в усиленном нажатии.

### 9.2 Мастер запуска

При первом включении агрегата вам будет предложено установить:

- язык меню;
- время и дату;
- тип управления воздушным потоком (Ручное/РМ) (Ручное управление оборотами) и значения уровня воздушного потока;
- тип нагревателя (Нет/Электрический/Водяной/Переменный)

Если мастер запуска будет отменен, он снова запустится при следующем включении устройства, и это будет продолжаться до тех пор, пока процесс запуска не будет успешно завершен.

### 9.3 Общие символы

Следующие символы выбора являются общими и присутствуют в меню на большинстве страниц:



Кнопка Назад, расположенная в верхнем левом углу, для возврата в предыдущее меню



Стрелка вверх для увеличения значения



Стрелка вниз для уменьшения значения



Ползунок для включения или выключения функции. Белый кружок — функция отключена, зеленый кружок — функция включена.

**ОТМЕНИТЬ**

Кнопка для отмены изменений

**Установить/ОК**

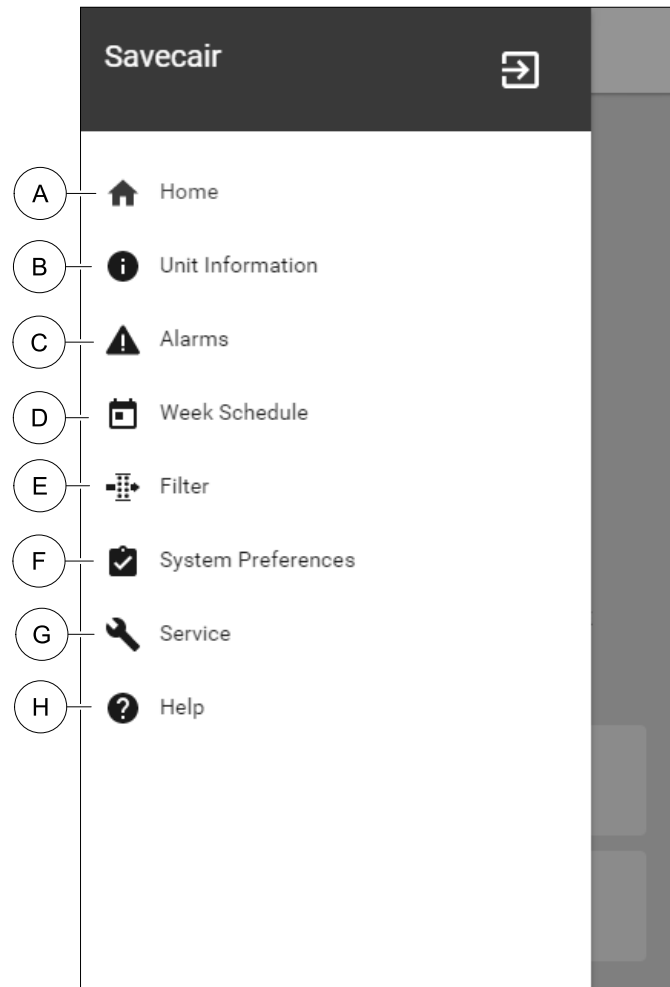
Кнопки для подтверждения изменений

В некоторых меню есть более одной страницы. Чтобы перейти на следующую страницу, коснитесь индикатора страницы в верхнем правом углу. Первое число указывает текущую страницу, второе число указывает общее количество страниц.


Многие опции отображаются в виде всплывающего окна. Выберите опцию из отображаемого списка во всплывающем окне и нажмите **оК**, чтобы подтвердить выбор.

## 9.4 Обзор меню

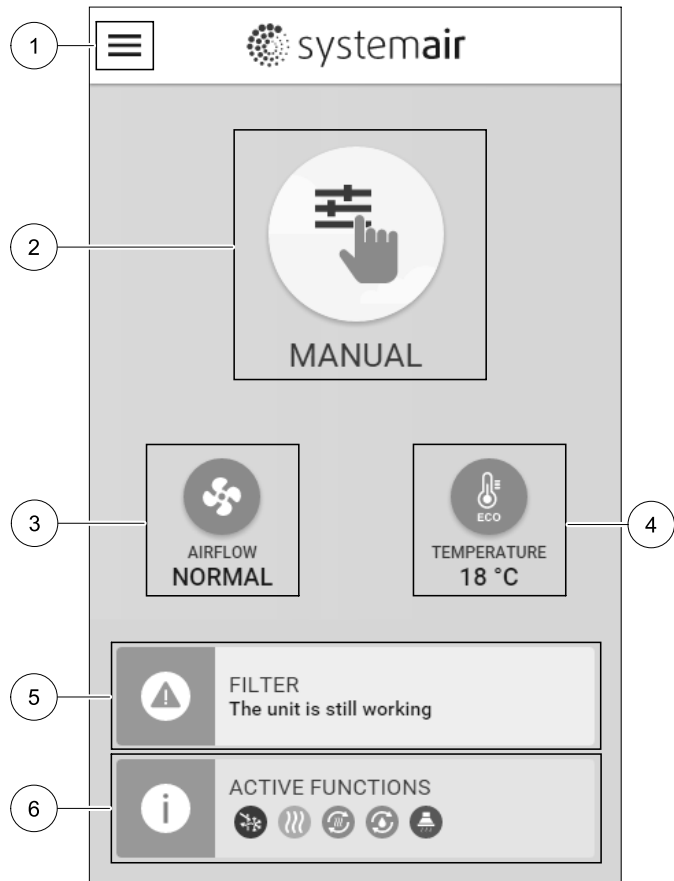
- A. Возврат на главный экран
- B. Основная не редактируемая информация об агрегате
- C. Активные аварийные сигналы и история аварийных сообщений
- D. Настройка и проверка еженедельного графика
- E. Проверка и изменение времени, оставшегося до смены фильтра
- F. Общие системные настройки
- G. Конфигурация всех системных параметров
- H. Справка, поиск и устранение неисправностей



## 9.5 Главный экран

 После ввода в эксплуатацию касание значка с изображением домика (поз. А) в списке выпадающего меню (поз. 1) всегда будет возвращать вас на главный экран.

1. Список выпадающего меню
2. Активный режим
3. Настройки воздушного потока
4. Настройки температуры
5. Список активных аварийных сигналов
6. Перечень активных функций





### 9.5.1 Режимы пользователя

Первый значок в верхней части главного экрана показывает текущий активный режим пользователя. Чтобы изменить пользовательский режим, коснитесь значка активного режима пользователя (поз. 2) и выберите новый режим пользователя из списка. Установка имеет 2 постоянных и 5 временных режимов пользователя, доступных для выбора. Активным в любой момент времени может быть только один режим.

Настройки режимов можно изменить в меню **Сервис**.

#### 9.5.1.1 Постоянные режимы

Постоянные режимы всегда активны, если не прерваны временными режимами, активированными функциями пользователя или аварийными сигналами:






Значок	Текст	Описание
	АВТО	Автоматическое управление воздушным потоком. Режим авто доступен для выбора, если настроены Управление по потребности, Еженедельный график и/или функции управления внешним вентилятором, в противном случае значок авто не будет отображаться в меню режимов активного пользователя. Режим авто активирует Управление по потребности, Еженедельный график и/или функции управления внешним вентилятором. Функция Управление по потребности доступна для выбора в качестве настройки потока воздуха в Еженедельном графике.
	РУЧНОЙ	Ручной выбор уровней воздушного потока. Агрегат можно настроить для работы на одной из четырех доступных скоростей воздушного потока: Выкл./Низкая/Норм./Выс.

#### **Примечание.**

Вентилятор можно перевести в положение Выкл., выбрав Ручная остановка вентилятора в МЕНЮ Сервис.

### 9.5.1.2 Временные режимы

Временные режимы активируются на короткий промежуток времени, если не будут прерваны активными режимами пользователя, включенными функциями или аварийными сигналами:



Значок	Текст	Описание
	ОТПУСК	Переводит скорость вращения вентиляторов приточного и вытяжного воздуха в режим <b>Низких оборотов</b> , если пользователь покидает дом на длительное время. Режим ЕСО активирован. Установите продолжительность в днях.
	ПЕРЕПОЛН. ПОМЕЩЕНИЕ	Переводит скорость вращения вентиляторов приточного и вытяжного воздуха в режим максимально <b>Высоких оборотов</b> и корректирует заданное значение температуры на -3 К, если количество людей в помещении больше, чем обычно. Коррекция заданного значения температуры по умолчанию составляет -3 К. Установите продолжительность в часах.
	ОЖИДАНИЕ	Переводит скорость вращения вентиляторов приточного и вытяжного воздуха в режим <b>Низких оборотов</b> , если пользователь покидает дом на короткое время. Режим ЕСО активирован. Установите продолжительность в часах.
	ОСВЕЖИТЬ	Переводит скорость вращения вентиляторов приточного и вытяжного воздуха в режим максимально <b>Высоких оборотов</b> для быстрой замены воздуха в помещении воздухом с улицы. Установите продолжительность в минутах.
	КАМИН	Переводит скорость вращения вентилятора приточного воздуха в режим <b>Высоких оборотов</b> , а вентилятора вытяжного воздуха в режим <b>Низких оборотов</b> для повышения давления воздуха в помещении и лучшего удаления дыма через дымоход. Установите продолжительность в минутах.

Настройки режимов можно изменить в меню **Сервис**

Временные режимы и пользовательские функции действуют только в течение заданного периода времени, после которого они отключаются, и агрегат возвращается к предыдущему АВТО или Ручному режиму в зависимости от режима, в котором агрегат находился до включения временного режима или пользовательских функций.

### 9.5.1.3 Функции цифрового входа

Функции цифрового входа становятся активными при включении цифрового входа.

Значок	Текст	Описание
	Центральный пылесос	Функция переводит скорость вращения вентилятора приточного воздуха в режим <b>Высоких оборотов</b> , а вентилятора вытяжного воздуха в режим <b>Низких оборотов</b> для повышения давления воздуха в квартире и лучшего улавливания пыли центральным пылесосом. Функция может быть активирована через цифровой вход — функция центрального пылесоса.
	Кухонная вытяжка	Переводит скорость вращения вентилятора приточного воздуха в режим <b>Высоких оборотов</b> , а вентилятора вытяжного воздуха в режим <b>Низких оборотов</b> для повышения давления воздуха в квартире и лучшего улавливания пара и загрязнений в воздухе на кухне. Функция может быть активирована через цифровой вход — функция кухонной вытяжки.

### 9.5.1.4 Иерархия цифровых входов и режимов

Режимы пользователя и функции имеют различную иерархию. Пользовательские функции, активируемые с помощью НМІ или мобильного приложения, такие как **ожидание**, **переполн. помещение**, **камин**, **отпуск** и **освежить**, можно прервать ручным выбором режимов АВТО и Ручной.

Функция КАМИН имеет самый высокий приоритет между пользовательскими функциями. Другие функции, активированные с помощью НМИ/мобильного приложения, могут прерывать друг друга.

Если функция КАМИН подключена к плате подключения и настроена как цифровой вход (DI), она будет иметь приоритет, превышающий режимы авто и ручной. Цифровой вход для функции КАМИН имеет тоже высокий приоритет в сравнении с проводными цифровыми входами (DI) для функций: ОЖИДАНИЕ, ЦЕНТРАЛЬНЫЙ ПЫЛЕСОС, КУХОННАЯ ВЫТЯЖКА, ПЕРЕПОЛН. ПОМЕЩЕНИЕ, ОТПУСК или ОСВЕЖИТЬ.

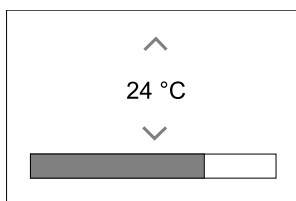
#### Иерархия цифровых входов и режимов:

1. ВНЕШНЯЯ ОСТАНОВКА
2. Функция КАМИН
3. Функции КУХОННАЯ ВЫТЯЖКА, ЦЕНТРАЛЬНЫЙ ПЫЛЕСОС, ПЕРЕПОЛН. ПОМЕЩЕНИЕ, ОСВЕЖИТЬ
4. Функции ОЖИДАНИЕ, ПЕРЕПОЛН. ПОМЕЩЕНИЕ

### 9.5.2 Параметры настройки температуры



Температуру можно установить в меню **Установить температуру**, доступ к которому выполняется касанием значка **ТЕМПЕРАТУРА** в виде термометра. Температура по умолчанию равна 18°C (диапазон 12–30°C).



С помощью стрелок вверх и вниз или ползунка измените значение.

Затем коснитесь **OK**, чтобы подтвердить внесенные изменения.

Заданная температура используется для температуры воздуха в помещении, приточного воздуха или вытяжного воздуха в зависимости от выбранного режима управления. Значение, используемое по умолчанию: **Контроль температуры приточного воздуха**.

Режим управления температурой можно изменить в меню **Сервис**.

#### 9.5.2.1 Режим ECO



Режим ECO является функцией энергосбережения, который активируется в меню **УСТАНОВКА ТЕМПЕРАТУРЫ**.

Режим ECO доступен только если установлен и настроен внутренний нагреватель.

Если режим ECO активирован, заданное значение температуры, при котором включается нагреватель, снижается, чтобы избежать включения нагревателя в холодное ночное время.

Если температура очень низкая, и нагреватель включается в ночное время (даже при пониженной заданной температуре), то в течение предстоящего дневного времени температура в помещении будет повышена с помощью теплообменника, так чтобы использовать накопленное тепло в течение следующего холодного ночного времени, при этом пониженное заданное значение для нагревателя остается неизменным.

<b>Режим ЕСО оказывает влияние на следующие включенные функции/режимы пользователя:</b>	<b>Режим ЕСО всегда активируется следующими режимами:</b>
<ul style="list-style-type: none"> <li>• Режим АВТО</li> <li>• Режим РУЧНОЙ</li> <li>• Режим ОЖИДАНИЕ</li> <li>• Режим ОТПУСК</li> <li>• Функция ЦЕНТРАЛЬНЫЙ ПЫЛЕСОС</li> <li>• Функция КУХОННАЯ ВЫТЯЖКА</li> <li>• Режим КАМИН</li> </ul>	<ul style="list-style-type: none"> <li>• Режим ОЖИДАНИЕ</li> <li>• Режим ОТПУСК</li> </ul>
	<b>Режим ЕСО всегда выключается следующими режимами:</b>
	<ul style="list-style-type: none"> <li>• Режим ПЕРЕПОЛН. ПОМЕЩЕНИЕ</li> <li>• Режим ОСВЕЖИТЬ</li> <li>• Функция ЕСТЕСТВЕН. ОХЛАЖД.</li> </ul>

### 9.5.3 Настройки расхода воздуха

Настройки воздушного потока доступны только в ручном режиме. Нажмите на значок вентилятора на главном экране, чтобы войти в меню НАСТРОЙКА ПОТОКА ВОЗДУХА.



С помощью стрелок вверх и вниз или ползунка измените значение для потока воздуха.

Поток воздуха можно настроить поэтапно следующим образом: Выкл./Низкая/Норм./Выс. Эти настройки управляют выходными сигналами, идущими к вентиляторам приточного и вытяжного воздуха.

#### Важно

В стандартной квартире **не** рекомендуется переводить вентилятор в режим Выключено. При ручной остановке вентилятора агрегат должен иметь клапаны в вытяжных и приточных воздуховодах, чтобы избежать притока холодного воздуха и конденсации влаги при остановленном агрегате. Вентилятор можно перевести в положение Выкл, выбрав Ручная остановка вентилятора в меню Сервис

### 9.5.4 Качество воздуха в помещении



Агрегат автоматически контролирует влажность в помещении и/или уровень CO<sub>2</sub> регулируя скорость потока воздуха. Скорость воздушного потока увеличивается, если качество воздуха снижается.

Функция Управление по потребности отвечает за регулировку IAQ (Качества воздуха в помещении). Датчики относительной влажности (RH) и/или CO<sub>2</sub> выполняют мониторинг IAQ.

Индикатор качества воздуха в помещении (IAQ) доступен, если активирован режим АВТО и функция Управление по потребности.

#### Уровни IAQ:

- **ОПТИМАЛЬНЫЙ:** Фактическое значение IAQ ниже нижней уставки для IAQ.
- **ХОРОШИЙ:** Фактическое значение IAQ находится между нижними и верхними пределами IAQ.
- **УЛУЧШЕННЫЙ:** Фактическое значение IAQ выше верхней уставки для IAQ.

Различные настройки воздушного потока для улучшенного и хорошего уровня IAQ в меню Сервис.

Уставки для уровня относительной влажности и CO<sub>2</sub> можно установить в меню Сервис.

### 9.5.5 Строка состояния

Строка состояния расположена в нижней части главного экрана и отображает следующую информацию:



Список активных аварийных сигналов. См. глава 9.7.2.3 для получения дополнительной информации.





Перечень активных функций пользователя. См. глава 9.6 для получения дополнительной информации.

Касание к любой из этих строк откроет следующую страницу с подробным списком и информацией о каждом аварийном сигнале или активной функции пользователя.

## 9.6 Описание значков функций пользователя

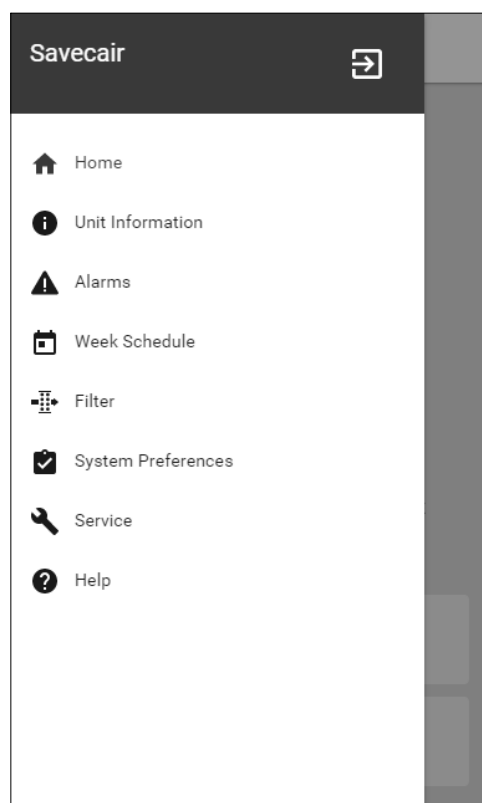
Значок	Текст	Описание
	Нагревание	Подключенный нагреватель или предварительный нагреватель включен, и нагрев воздуха выполняется.
	Рекуперация тепла	Выполняется рекуперация тепла из помещения.
	Охлаждение	Подключенный охладитель включен, и охлаждение воздуха выполняется.
	Рекуперация охлаждения	Автоматическая рекуперация охлаждения активируется, если температура вытяжного воздуха из квартиры ниже, чем температура наружного воздуха, при этом агрегат настроен на охлаждение (т. е., заданная температура ниже, чем температура наружного воздуха). Рекуперация охлаждения не включается при нагреве воздуха. Вместо этого, если температура наружного воздуха выше, чем температура воздуха в помещении, и есть потребность в нагревании, включается функция Естественного нагрева.
	Естественное охлаждение	Функция снижает температуру воздуха в помещении, используя только холодный наружный воздух в ночное время, чтобы сэкономить потребление энергии.
	Перенос влаги	Функция контролирует скорость вращения теплообменника, чтобы предотвратить перенос влаги на приточный воздух из-за высокой относительной влажности в вытяжном воздухе. Функция доступна только для устройств с теплообменником роторного типа.
	Разморозка	Функция предотвращает образование льда на теплообменнике во время низких наружных температур.
	Вторичный воздух	Для размораживания теплообменника используется теплый воздух из жилого помещения; для этой цели внутри наружного воздуховода имеется клапан. Агрегат переключается от наружного воздуха на вторичный воздух, вентилятор вытяжного воздуха останавливается, и теплый вторичный воздух повышает температуру внутри теплообменника.
	Центральный пылесос	Функция переводит скорость вращения вентилятора приточного воздуха в режим Высоких оборотов, а вентилятора вытяжного воздуха в режим Низких оборотов для повышения давления воздуха в квартире и лучшего улавливания пыли центральным пылесосом. Функция может быть активирована через цифровой вход — Функция центрального пылесоса. Включается всегда при включении цифрового входа.

Значок	Текст	Описание
	КУХОННАЯ ВЫТЯЖКА	Переводит скорость вращения вентилятора приточного воздуха в режим <b>Высоких оборотов</b> , а вентилятора вытяжного воздуха в режим <b>Низких оборотов</b> для повышения давления воздуха в квартире и лучшего улавливания пара и загрязнений в воздухе на кухне. При использовании кухонной вытяжки со встроенным вентилятором, рекомендуется выбрать <b>Нормальный</b> уровень воздушного потока для обоих вентиляторов. Функция может быть активирована через цифровой вход — функция кухонной вытяжки. Включается всегда при включении цифрового входа.
	Пользователь- ская блокировка	Функция указывает, что система заблокирована с помощью пароля, делая невозможным изменение функции или настроек. Для внесения изменений система вначале должна быть разблокирована.

## 9.7 Основное меню



Настройки пользователя и расширенные настройки



### 9.7.1 Информация об агрегате



Основная не редактируемая информация о состоянии устройства, настроенных компонентов и входов/выходов.

#### 9.7.1.1 Компоненты

Тип и настройки теплообменника, нагревателя, охладителя, дополнительного контроллера.

#### 9.7.1.2 Датчики

Информация от датчиков и нагрузка вентиляторов (об/мин).

#### 9.7.1.3 Состояние входа

Статус настроенного аналогового, цифрового и универсального входов. Отображается тип подключенного компонента и исходное значение (вольт).

### 9.7.1.4 Состояние выхода

Статус настроенного аналогового, цифрового и универсального выходов. Отображается тип подключенного компонента и значение (вольт).

### 9.7.1.5 Версия устройства

Название модели агрегата, номер изготовителя, серийный номер и версия программного обеспечения для материнской платы, NMI и IAM ( модуля доступа к Интернету).

## 9.7.2 Аварийные сигналы



Подробная информация об активных аварийных сигналах в системе и список последних 20 аварийных событий.

### 9.7.2.1 Активные аварийные сигналы

На экране аварийных сигналов не будет никаких сообщений, если нет активных или зарегистрированных аварийных сигналов.

Нажмите кнопку **помощь** на активном аварийном сигнале, чтобы открыть часто задаваемые вопросы и информацию по поиску и устранению неисправностей (при наличии). Нажмите **подтверждение** на отдельном сообщении, чтобы удалить его. В зависимости от типа неисправности и причины, может вначале потребоваться выполнить поиск и устранение неисправностей, чтобы подтвердить активный аварийный сигнал.

Если причина аварийного сигнала не устранена, статус сигнала может сохраниться, что приведет к повторному срабатыванию аварийного сигнала.

### 9.7.2.2 Журнал аварийных сигналов

Журнал аварийных сигналов позволяет просмотреть последние 20 аварийных сигналов.

Каждый аварийный сигнал содержит следующую информацию:

- Аварийное сообщение
- Отметка даты и времени
- Сообщение об остановке агрегата или другое замечание

### 9.7.2.3 Список сообщений тревоги

Имя аварийного сигнала	Пояснение	Выполните следующее
Защита от замерзания	Защита от замерзания обратной воды в водяном нагревателе. <ul style="list-style-type: none"> <li>• Аварийный сигнал останавливает агрегат и полностью открывает водяной клапан.</li> </ul>	Аварийный сигнал исчезнет, когда температура воды достигнет 13°C. Проверьте температуру воды в водонагревателе. Проверьте исправность циркуляционного насоса водонагревателя. Обратитесь в монтажную компанию или по месту приобретения оборудования.
Датчик температуры защиты от замерзания	Указывает на неисправность датчика температуры воды в водонагревателе. <ul style="list-style-type: none"> <li>• Аварийный сигнал останавливает агрегат.</li> </ul>	Убедитесь, что датчик температуры защиты от замерзания подключен правильно, и кабель не поврежден. Обратитесь в монтажную компанию или по месту приобретения оборудования.

Имя аварийного сигнала	Пояснение	Выполните следующее
Ошибка разморозки	Указывает на неисправность предварительного подогревателя для предварительного нагрева входящего наружного воздуха (в случае, если дополнительный контроллер сконфигурирован как Предварительный нагреватель). <ul style="list-style-type: none"> <li>Аварийный сигнал останавливает агрегат.</li> </ul>	Проверьте кнопку сброса предварительного нагревателя. Проверьте состояние проводки предварительного нагревателя. Обратитесь в монтажную компанию или по месту приобретения оборудования. Ошибка разморозки может быть вызвана чрезвычайно низкой температурой наружного воздуха или неисправностью предварительного нагревателя.
Скорость вращения вентилятора приточного воздуха	Скорость вращения вентилятора приточного воздуха ниже минимально требуемого значения. Неисправность вентилятора. <ul style="list-style-type: none"> <li>Аварийный сигнал останавливает агрегат.</li> </ul>	Проверьте разъемы вентилятора. Обратитесь в монтажную компанию или по месту приобретения оборудования.
Скорость вращения вентилятора вытяжного воздуха	Скорость вращения вентилятора вытяжного воздуха ниже минимально требуемого значения. Неисправность вентилятора. <ul style="list-style-type: none"> <li>Аварийный сигнал останавливает агрегат.</li> </ul>	Проверьте разъемы вентилятора. Обратитесь в монтажную компанию или по месту приобретения оборудования.
Ошибка управления вентилятором приточного воздуха	Аварийный сигнал расхода или давления приточного воздуха. Давление ниже минимального предельного значения. <ul style="list-style-type: none"> <li>Аварийный сигнал останавливает агрегат.</li> </ul>	Убедитесь, что воздуховод с датчиком давления подключен правильно, и кабель не поврежден. Обратитесь в монтажную компанию или по месту приобретения оборудования.
Ошибка управления вентилятором вытяжного воздуха	Аварийный сигнал расхода или давления вытяжного воздуха. Давление ниже минимального предельного значения. <ul style="list-style-type: none"> <li>Аварийный сигнал останавливает агрегат.</li> </ul>	Убедитесь, что воздуховод с датчиком давления подключен правильно, и кабель не поврежден. Обратитесь в монтажную компанию или по месту приобретения оборудования.
Пожарная тревога	Сигнал о пожарной тревоге активен. <ul style="list-style-type: none"> <li>Аварийный сигнал останавливает агрегат.</li> </ul>	Необходимо отключить сигнал о пожарной тревоге, подтвердить его и запустить агрегат заново.
Аварийный термостат	Указывает на срабатывание защиты от перегрева (при наличии установленного электрического подогревателя).	Включение ручной или автоматической защиты от перегрева (EMT) передает аварийный сигнал на панель управления. В случае срабатывания ручной защиты от перегрева, сбросьте его, нажав кнопку сброса. В случае срабатывания автоматической защиты от перегрева, сброс происходит автоматически при снижении температуры. Если проблема не устранена, обратитесь в монтажную организацию или по месту приобретения оборудования.

Имя аварийного сигнала	Пояснение	Выполните следующее
Перепускной клапан	Указывает на неисправность перепускного клапана.	Отключите главный источник питания на 10 секунд, чтобы восстановить функции управления. При включении агрегата будет выполнена автоматическая проверка перепускного клапана. Если приблизительно через 2 минуты опять появится сообщение о неисправности – обратитесь в монтажную организацию или по месту приобретения оборудования
Защитное устройство ротора	Указывает на неисправность ротора. В течение 180 секунд отсутствует сигнал о вращении.	Если роторный теплообменник остановился. Проверьте ремень ротора. Если теплообменник все еще вращается, проверьте, подключен ли разъем для датчика и имеется ли воздушный зазор 5-10 мм между датчиком и магнитом. При необходимости отрегулируйте зазор. Если аварийный сигнал не исчезает, возможно неисправен датчик ротора. Обратитесь в монтажную компанию или по месту приобретения оборудования.
Клапан вторичного воздуха	Неисправность разморозки вторичным воздухом. Датчик температуры наружного воздуха показывает менее 10°C через 2 сек после включения функции разморозки ИЛИ Датчик температуры наружного воздуха показывает менее 5°C через 5 мин после включения функции разморозки	Проверьте правильность положения клапана вторичного воздуха. Убедитесь, что клапан подключен правильно и кабель не поврежден. Обратитесь в монтажную компанию или по месту приобретения оборудования.
Датчик температуры наружного воздуха	Указывает на неисправность датчика температуры наружного воздуха.	Убедитесь, что датчик подключен правильно и кабель не поврежден. Обратитесь в монтажную компанию или по месту приобретения оборудования.
Датчик температуры перегрева	Указывает на неисправность датчика температуры перегрева.	Убедитесь, что датчик подключен правильно и кабель не поврежден. Обратитесь в монтажную компанию или по месту приобретения оборудования.
Датчик температуры приточного воздуха	Указывает на неисправность датчика температуры приточного воздуха.	Убедитесь, что датчик подключен правильно и кабель не поврежден. Обратитесь в монтажную компанию или по месту приобретения оборудования.
Датчик температуры воздуха в помещении	Указывает на неисправность датчика температуры воздуха в помещении.	Убедитесь, что датчик подключен правильно и кабель не поврежден. Обратитесь в монтажную компанию или по месту приобретения оборудования.

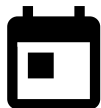
Имя аварийного сигнала	Пояснение	Выполните следующее
Датчик температуры вытяжного воздуха	Указывает на неисправность датчика температуры вытяжного воздуха.	Убедитесь, что датчик подключен правильно и кабель не поврежден. Обратитесь в монтажную компанию или по месту приобретения оборудования.
Датчик температуры дополнительного контроллера	Указывает на неисправность датчика температуры дополнительного контроллера.	Убедитесь, что датчик подключен правильно и кабель не поврежден. Обратитесь в монтажную компанию или по месту приобретения оборудования.
Температурный датчик эффективности	Указывает на неисправность температурного датчика эффективности.	Убедитесь, что датчик подключен правильно и кабель не поврежден. Обратитесь в монтажную компанию или по месту приобретения оборудования.
PDM RH	Указывает на неисправность встроенного датчика относительной влажности. В активном режиме: измеренная влажность = 0% В неактивном режиме: измеренная влажность > 5%	Убедитесь, что датчик подключен правильно и кабель не поврежден. Обратитесь в монтажную компанию или по месту приобретения оборудования.
Температура вытяжного воздуха PDM RH	Указывает на неисправность встроенного датчика температуры вытяжного воздуха. В активном режиме: измеренная температура = 0°C В неактивном режиме: измеренная температура > 5°C	Убедитесь, что датчик подключен правильно и кабель не поврежден. Обратитесь в монтажную компанию или по месту приобретения оборудования.
Фильтр	Необходимо заменить фильтр.	Замените фильтр. Замените фильтр в соответствии с инструкциями в руководстве пользователя. Информацию о поставщиках фильтров можно найти в меню Справка.
Аварийный сигнал дополнительного контроллера	Ошибка со стороны внешнего устройства.	Убедитесь, что внешнее устройство подключено правильно и кабель не поврежден. Выполните сброс защиты от перегрева на электрическом предварительном нагревателе. Обратитесь в монтажную компанию или по месту приобретения оборудования.
Внешняя остановка	Установка остановлена внешним сигналом.	Работа агрегата остановлена цифровым сигналом с внешнего удаленного устройства или сигналом из системы управления зданием.
Ручная остановка вентилятора активна	Работа остановлена, вентиляторы находятся в ручном режиме и переведены в положение Выкл.	Выберите скорость вращения вентилятора (низкая / нормальная / высокая) или авто на главном экране HMI.

Имя аварийного сигнала	Пояснение	Выполните следующее
Температура перегрева	Чрезмерно высокая температура после подогревателя. В активном режиме: (Датчик температуры перегрева определяет > 55°C) В неактивном режиме: (Датчик температуры перегрева определяет < 50°C)	Возможен вывод аварийного сигнала, если поток приточного воздуха слишком низкий при включенном догревателе. Проверьте поток приточного воздуха. Убедитесь, что заборная решетка не заблокирована. Убедитесь, что отсекающий клапан для наружного воздуха во время работы находится в открытом положении. Обратитесь в монтажную компанию или по месту приобретения оборудования.
Низкая температура приточного воздуха	Чрезмерно низкая температура приточного воздуха. В активном режиме: (Датчик температуры наружного воздуха определяет < 0°C) <b>И</b> (Датчик температуры приточного воздуха определяет < 5°C) В неактивном режиме: (Датчик температуры приточного воздуха определяет > 10°C)	Проверьте теплообменник и предварительный нагреватель или обратитесь к пункту 2 в меню «Поиск и устранение неисправностей».
CO <sub>2</sub>	Неисправность внешнего CO <sub>2</sub> датчика.	Убедитесь, что датчик подключен правильно и кабель не поврежден. В случае, если датчик является беспроводным – проверьте состояние шлюза RS485 и состояние датчика в HMI. Обратитесь в монтажную компанию или по месту приобретения оборудования.
RH	Неисправность внешнего датчика относительной влажности.	Убедитесь, что датчик подключен правильно и кабель не поврежден. В случае, если датчик является беспроводным – проверьте состояние шлюза RS485 и состояние датчика в HMI. Обратитесь в монтажную компанию или по месту приобретения оборудования.
Вывод в ручном режиме	Один или несколько аналоговых выходов находятся в режиме ручного выбора.	Зайдите в меню Сервис и убедитесь, что в настройках все выходы находятся в автоматическом режиме. Если какой-либо выход находится в ручном режиме – переведите его в автоматический режим.

Аварийный сигнал Пожарная тревога активируется только с помощью цифрового сигнала системы пожарной сигнализации или подобной ей. Чтобы пожарная тревога работала, необходимо настроить цифровой вход как Пожарная тревога.

Цифровой выход, настроенный как Суммарный аварийный сигнал отправляет базовый сигнал при каждом срабатывании сигнализации. Этот сигнал не указывает тип сигнализации.

### 9.7.3 Ежедневный график



Агрегат может быть настроен на работу с заданными уровнями воздушного потока до двух периодов времени (00:00 – 23:59) в выбранные пользователем дни. Ежедневный график можно использовать только в режиме АВТО.

#### 9.7.3.1 Настройки воздушного потока

Коснитесь значка настроек, чтобы перейти в меню НАСТРОЙКИ ВОЗДУШНОГО ПОТОКА. В этом меню задайте расход воздуха для плановых и внеплановых периодов времени. Доступные уровни: Выкл., Низкий, Обычный, Высокий ИЛИ По потребности. Укажите коррекцию заданного значения температуры для обоих периодов (-10°C – 0°C).



Уровень По потребности доступен только для активных функций вентилятора Управление по потребности или Внешнее управление.

#### 9.7.3.2 Изменение графика



Коснитесь значка в левом нижнем углу экрана, чтобы добавить новое расписание или нажмите кнопку ИЗМЕНИТЬ, чтобы изменить уже добавленный график.

Чтобы изменить график:

1. Укажите время. Коснитесь значения в ячейках ВРЕМЯ НАЧАЛА или ВРЕМЯ ОКОНЧАНИЯ, чтобы изменить время. Используйте кнопки со стрелками и для увеличения или уменьшения значения. Подтвердите нажатием кнопки ОК.



#### Примечание.

Полночь (00:00) может быть указана в качестве времени начала, но никогда в качестве окончания. Самым последним ВРЕМЕНЕМ ОКОНЧАНИЯ может быть 23:59. Запланированный период времени не может переходить на следующий день. 12 или 24-часовой формат времени изменяется в меню Системные настройки.

При необходимости активируйте второй запланированный период и укажите время.

2. После установки времени выберите день (дни), когда график должен быть активным. Для каждого дня можно установить отдельный график.

Выбранные дни становятся недоступными для выбора новых графиков.

3. Подтвердите график нажатием кнопки ОК.

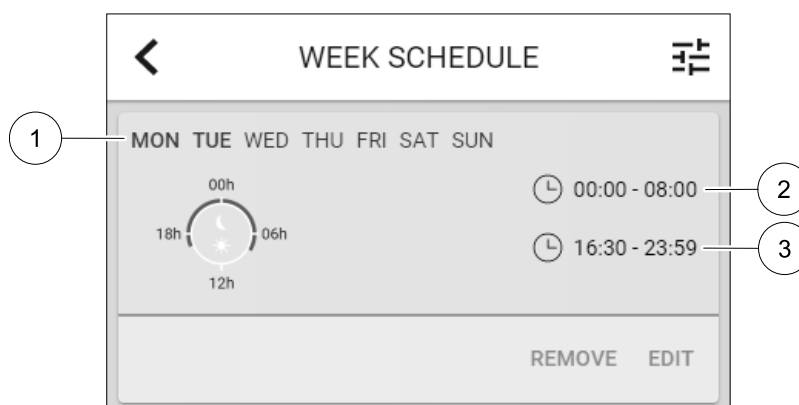
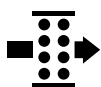


Рис. 9 Пример еженедельного графика

Запланированные дни выделены (поз. 1). 1). Первый промежуток времени (поз. 2) и второй промежуток времени (поз. 3) показаны справа для каждого графика.

### 9.7.4 Фильтр



В этом меню отображается время, оставшееся до замены фильтра. Редактирование заблокировано, для изменения введите пароль администратора. Для получения дополнительной информации см. Настройки пароля в меню Сервис.

Выберите продолжительность эксплуатации фильтра до следующей замены в диапазоне от 3 до 15 месяцев с шагом в 1 месяц. По умолчанию указывается 12 месяцев.

Если новый период фильтра выбран и подтвержден или подтвержден аварийный сигнал о необходимости замены фильтра, таймер сбрасывается и начинается новый отсчет времени.

Информацию о том, какой тип фильтра требуется для замены или где заказать новый фильтр, можно найти в меню Справка.

### 9.7.5 Системные настройки



Конфигурация местоположения агрегата, выбор языка и установка времени.

Измените следующую информацию:

- Язык (по умолчанию указывается английский язык)
- Страна (по умолчанию указывается Великобритания)
- Адрес нахождения агрегата (адрес, почтовый индекс)
- Системные дата и время, включение/отключение автоматического перехода на летнее/зимнее время.

Время будет автоматически изменяться между летним и зимним временем в соответствии с европейским стандартом на основе часового пояса Гринвича и заданного местоположения агрегата.

Выберите 12- или 24-часовой формат времени.

- Контактная информация: подрядчик, установщик, сервисная служба, телефон, сайт, электронная почта и т. д.
- Настройки дисплея: яркость экрана и поведение экрана в режиме ожидания.

### 9.7.6 Сервис



Все параметры и настройки агрегата могут быть изменены в меню Сервис. Меню Сервис по умолчанию заблокировано и для входа в него надо ввести пароль (пароль по умолчанию 1111).

#### 9.7.6.1 Вход



Конфигурация входов

Настройки для аналоговых, цифровых и универсальных входов на основной плате и плате подключения, конфигурация функциональности.

**Таблица 1 На выбор доступны цифровые универсальные входы**

Режимы пользователя	Активация определенных режимов пользователя.
Центральный пылесос	Активация функции центрального вылесоса.
Функция кухонной вытяжки	Активация функции кухонной вытяжки.
Внешняя остановка	Воздухообрабатывающий агрегат останавливается внешней командой.
Аварийный сигнал дополнительного контроллера	Индикация тревоги на внешнем контроллере. Используется для дополнительного нагревателя/охладителя/предварительного нагревателя.
Сигнал от перемен. теплообмен.	Используется с переменными системами. Отображает, находится ли температура нагревательной/охладительной жидкости в системе в пределах нормы.
Пожарная тревога	Воздухообрабатывающий агрегат остановлен в результате пожара. Используется с дымовыми сигнализациями или подобными им.

Данные об относительной влажности и скорости вращения вентиляторов уже предварительно заданы для конкретных клемм, которые не могут быть изменены, однако остальные входы могут быть настроены при вводе в эксплуатацию. Входы могут использоваться для любых целей.

Цифровые входы ограничены типом сигнала и физическим числом соединений. Вход может быть использован только для одной функции.

Универсальный вход (UI), настроенный как универсальный аналоговый вход (UAI), может быть сконфигурирован для нескольких входов, поскольку могут использоваться несколько датчиков одного типа. Универсальные аналоговые входы (UAI) могут быть выбраны только для следующих проводных конфигураций: датчика относительной влажности (RH), датчика CO<sub>2</sub> (CO<sub>2</sub>), функции контроля вентилятора приточного воздуха (SAFC) и функции контроля вентилятора вытяжного воздуха (EAFC).

Аналоговые входы (AI) для датчиков температуры не могут быть сконфигурированы более одного раза.

Уже используемый и настроенный тип входного сигнала выделен серым цветом и недоступен для выбора. Однако некоторые функции пользователя, относящиеся к конфигурации цифрового входа (ожидание, переполнение, помещение, камин, отпуск или освежить) имеют несколько возможных точек активации через HMI/мобильное приложение/беспроводное устройство/Modbus (BMS).

Цифровые входы могут быть сконфигурированы как нормально разомкнутые (Normally Open (NO)) или нормально замкнутые (Normally Closed (NC)). По умолчанию они настроены как Normally Open (NO). Недоступно для беспроводных входов.

Вход PDM (импульсно-плотностная модуляция) для датчика относительной влажности (RH) на основной плате предустановлен и не может быть изменен.

**Таблица 2 Обзор конфигурации входов**

Аналоговые входы	Цифровые входы	Универсальные аналоговые входы	Универсальные цифровые входы
Тип входа Значение Компенсация	Тип входа Полярность Значение	Тип входа Аналоговый тип Значение	Тип входа Цифровой тип Полярность Значение

### 9.7.6.2 Выход



Конфигурация выходов.

Настройки для аналоговых, цифровых и универсальных выходов на основной плате и плате подключения, конфигурация функциональности.

**Таблица 3 На выбор доступны цифровые выходы**

Шаговые регуляторы для нагревательного/охладительного/доп. контроллера	Контрольные сигналы нагревательного/охладительного/доп. контроллера
Суммарный аварийный сигнал	Выход для индикации неполадок.
Клапан наружного/вытяжного воздуха	Контрольный сигнал клапана наружного/вытяжного воздуха.
Вторичный воздух	Контроль клапана вторичного воздуха.
Активировать охлаждение	Сигнал внешней системе для активации режима охлаждения.
Блокировка управления внешним вентилятором	Автоматическая индикация о запрете внешнего управления вентилятором (т.е. когда активирована разморозка).
Циркуляционный насос Нагрев/Охлаждение/Доп. контроллер	Сигнал Старт/Стоп для циркуляционного насоса для Нагрева/Охлаждения/Доп. контроллера.

Выходной сигнал вентилятора PWM (широтноимпульсной модуляции) и симисторные выходные сигналы уже предварительно заданы для конкретных клемм, которые не могут быть изменены, однако остальные выходы могут быть настроены при вводе в эксплуатацию. Выходы могут использоваться для любых целей.

Цифровые выходы ограничены типом сигнала и физическим числом соединений.

Выход может быть использован только для одной функции. Уже используемый и настроенный выходной терминал выделен серым цветом в меню и недоступен для выбора.

Аналоговые и цифровые выходы могут быть настроены на Авто/Ручной режимы и регулируемые значения для Ручного режима.

Новое значение для Ручного режима переписывает все автоматические функции, относящиеся к системе. Для аналогового выхода регулируемый ручной диапазон значений составляет 0-10 В, а для цифрового выхода Вкл./Выкл..

**Таблица 4 Обзор конфигурации выходов**

Аналоговые выходы	Цифровые выходы
Тип выхода Авто/ручной Значение	Тип выхода Авто/ручной Значение

### 9.7.6.3 Компоненты



Конфигурация подключенных компонентов.

#### Теплообменник

- Выберите тип теплообменника.  
Доступные типы: Роторный / пластинчатый
- Активируйте или деактивируйте функцию Пассивный дом, если выбран Роторный тип теплообменника.  
Опции: Да / Нет.
- Выберите местонахождение перепускного клапана, если выбран пластинчатый тип теплообменника. Настройки по умолчанию зависят от типа устройства.  
Приточный / Вытяжной
- Укажите тип исполнительного механизма. Настройки по умолчанию зависят от типа устройства.  
Диапазон: 0-10 В / 2-10 В / 10-0 В / 10-2 В.

#### Нагреватель

- Выберите тип нагревателя. Каждый выбор открывает дополнительные параметры конфигурации. Настройки по умолчанию зависят от типа устройства.  
Доступные типы: Нет / Электрический / Водяной / Переменный.
- Укажите тип исполнительного механизма. Значение по умолчанию: 0-10 В.  
Диапазон: 0-10 В / 2-10 В / 10-0 В / 10-2 В.
- Установите температуру циркуляционного насоса. Значение по умолчанию: 10°C. Опция доступна, если выбран Водяной / Переменный тип нагревателя.  
Диапазон: 0-20°C.
- Укажите время задержки остановки циркуляционного насоса. Значение по умолчанию: 5 минут. Опция доступна, если выбран Водяной / Переменный тип нагревателя.  
Диапазон: Выкл. / 1-60 мин.

#### Охладитель

- Выберите тип охладителя. Каждый выбор открывает дополнительные параметры конфигурации. Значение по умолчанию: Нет.  
Доступные типы: Нет / Водяной / Переменный.
- Установите температуру блокировки наружного воздуха. Значение по умолчанию: 10°C.  
Диапазон: 0-20°C.
- Укажите тип исполнительного механизма. Значение по умолчанию: 0-10 В.  
Диапазон: 0-10 В / 2-10 В / 10-0 В / 10-2 В.
- Укажите время задержки остановки циркуляционного насоса. Значение по умолчанию: 5 минут. Опция доступна, если выбран Водяной / Переменный тип нагревателя.  
Диапазон: Выкл. / 1-60 мин.

### Дополнительный контроллер

- Выберите тип дополнительного контроллера. Каждый выбор открывает дополнительные параметры конфигурации. Значение по умолчанию: Нет.  
Доступные типы: Нет / Предварительный нагреватель / Нагрев / Охлаждение.
- Укажите заданную температуру для дополнительного контроллера. Значение по умолчанию: 0°C.  
Диапазон: -30°C – 40°C.
- Установите диапазон P. Значение по умолчанию: 4°C.  
Диапазон: 1-60°C.
- Укажите I-время. Значение по умолчанию: Выкл. .  
Диапазон: Выкл. / 1-240 сек.
- Укажите тип исполнительного механизма. Значение по умолчанию: 0-10 В.  
Диапазон: 0-10 В / 2-10 В / 10-0 В / 10-2 В.
- Установите температуру циркуляционного насоса. Значение по умолчанию – 0°C. Опция доступна, если выбран контроллер Предварительный нагреватель.  
Диапазон: 0-20°C.
- Укажите время задержки остановки циркуляционного насоса. Значение по умолчанию: 5 минут.  
Диапазон: Выкл. / 1-60 мин.

### 9.7.6.4 Регулирование управления



Настройте способ регулирования системы.

#### Контроль температуры

- Настройте параметры контроллера температуры. Выберите режим регулирования:  
Доступные режимы: Контроль температуры приточного воздуха / Контроль температуры воздуха в помещении / Контроль температуры вытяжного воздуха
- Выберите единицу измерения температуры. Значение по умолчанию: Цельсий.  
Доступные единицы измерения: Цельсий / Фаренгейт
- Установите диапазон P. Значение по умолчанию 20°C. Укажите I-время. Значение по умолчанию 100 сек.
- Настроить разделение SATC для нагревателя (0-20%), параметры выхода теплообменника (25-60%) и охладителя (65-100%). Диапазон: 0-100%.
- Настроить заданное значение каскадного контроля для минимальной / максимальной температуры приточного воздуха, диапазон P и время выполнения команды.  
Доступны только для режимов Контроль температуры воздуха в помещении / Контроль температуры вытяжного воздуха.

#### Режим ECO

- Настройте параметры режима ECO. Установите коррекцию нагревателя. Значение по умолчанию – 5°C.  
Диапазон: 0-10°C.

#### Функция контроля вентилятора

- Настроить параметры расхода воздуха и вентилятора. Выбрать тип управления вентилятором (воздушный поток). Значение по умолчанию: Ручной (%).  
Доступные типы: Ручной (%) / Ручной об/мин / Расход (CAV) / Давление (VAV) / Внешний

Настройка	Ручной	ОБ/МИН	Расход (CAV)	Давление (VAV)	Внешний
Устройство измерения расхода воздуха.	%	об/мин	л/с, м³/ч, куб фт/мин	Па	%
Диапазон P	-	0-3000 об/мин	0-500 Па Значение по умолчанию: 150 Па		-

Настройка	Ручной	ОБ/МИН	Расход (CAV)	Давление (VAV)	Внешний
Время выполнения команды	-	Выкл. / 1-240 сек Значение по умолчанию: 5 сек	Выкл. / 1-240 сек Значение по умолчанию: 5 сек	-	-
Параметры уровней расхода воздуха для каждого уровня: МАКСИМАЛЬНЫЙ УРОВЕНЬ, ВЫСОКИЙ УРОВЕНЬ, НОРМАЛЬНЫЙ УРОВЕНЬ, НИЗКИЙ УРОВЕНЬ, МИНИМАЛЬНЫЙ УРОВЕНЬ	16-100%	500-5000 Об/мин	Диапазон датчиков (устройство расхода воздуха)	0-100%	
Ручная остановка вентилятора – включает или отключает ручную остановку вентилятора. Эта функция позволяет выполнить ручную остановку вентилятора от НМІ. Значение по умолчанию – ВЫКЛ.					
Датчики давления – настраивает соотношение напряжения датчика к давлению. Установка значения, при котором появляется аварийный сигнал вентилятора. Значение по умолчанию: Нет	-	-	Датчик контроля вентилятора приточного воздуха: Давление при 0 В: 0-500 Па, значение по умолчанию 0 Па Давление при 10 В: 0-2500 Па, значение по умолчанию 500 Па. Датчик контроля вентилятора вытяжного воздуха: Давление при 0 В: 0-500 Па, значение по умолчанию 0 Па. Давление при 10 В: 0-2500 Па, значение по умолчанию 500 Па	-	-

Настройка	Ручной	ОБ/МИН	Расход (CAV)	Давление (VAV)	Внешний
Установить К-фактор для вентилятора приточного воздуха и вентилятора вытяжного воздуха. Настройки по умолчанию зависят от типа устройства.	-	-	Диапазон К-фактор для SAF: 0-1000 Диапазон К-фактор для EAF: 0-1000	-	-
Наружная компенсация	<p>Целью этой функции является уменьшение интенсивности вентиляции воздуха во время периода холодов, чтобы увеличить температуру приточного воздуха и предотвратить замерзание теплообменника. Компенсация может быть применена к вентилятору приточного воздуха (несбалансированный воздушный поток) или одновременно к вентилятору приточного и вытяжного воздуха, если несбалансированный воздушный поток запрещен.</p> <p>Функция поступательно уменьшает скорость вентилятора согласно настройкам Значения остановки компенсации (диапазон: от -50% до 0%, по умолчанию 0 °C) от фиксированной температуры наружного воздуха 0 °C до температуры, установленной в настройках Температуры остановки компенсации (диапазон: от -25 °C до 0 °C, по умолчанию 0 °C).</p> <p>Для агрегатов с пластинчатым теплообменником рекомендуется установить значение остановки компенсации на -20% и значение Температуры остановки компенсации на -5 °C.</p> <p>Для агрегатов с роторным теплообменником рекомендуется установить значение остановки компенсации на -30% и значение Температуры остановки компенсации на -25 °C.</p>				

### Важно

Изменение типа расхода воздуха не изменяет значение диапазона Р автоматически. Значение диапазона Р необходимо изменить вручную после изменения типа расхода потока.

### Управление по потребности

Настроить датчики качества воздуха в помещении. Как только датчик (и) сконфигурированы, функция управление по потребности активируется путем выбора режима АВТО на главном экране.

- Активировать или деактивировать CO<sub>2</sub> датчик. Значение по умолчанию: Выкл. .  
Установить заданное значение CO<sub>2</sub> датчика. Значение по умолчанию составляет 800 м.д. (части на миллион в атмосфере). Нормальная концентрация CO в атмосфере<sub>2</sub> составляет 400 м.д. Диапазон: 100-2000 м.д.  
Установить диапазон Р, значение по умолчанию составляет 200 м.д. Диапазон: 50-2000 м.д.  
Установить время выполнения команды, значение по умолчанию Выкл. Диапазон: Выкл. /1-120 сек.
- Активировать или деактивировать датчик RH. Значение по умолчанию: Выкл. .  
Установить заданное значение влажности в летний период, значение по умолчанию составляет 60%. Диапазон: 1-100%.  
Установить заданное значение влажности в зимний период, значение по умолчанию составляет 50%. Диапазон: 1-100%.  
Установить диапазон Р, значение по умолчанию составляет 10%. Диапазон: 1-100%.  
Установить время выполнения команды, значение по умолчанию Выкл, диапазон: Выкл. /1-120 сек.
- Выберите уровень расхода воздуха для Улучшение качества воздуха. Диапазон: Нормальный / Высокий / Максимальный.
- Выбрать уровень расхода воздуха для Хорошее качество воздуха. Диапазон: Низкий / Нормальный.

**Контроль передачи влаги****Примечание.**

Настройка доступна, если тип теплообменника установлен как **Роторный**. Настоятельно рекомендуется оставить значения по умолчанию для диапазона Р и время выполнения команды. Только установщику и обученному персоналу разрешено изменять эти значения.

- Активировать или деактивировать функцию передачи относительной влажности. Значение по умолчанию **Вкл.**
- Если активировано **Контроль передачи влаги**, выполните настройку:  
Заданное значение, значение по умолчанию составляет 45% влажности. Диапазон: 1–100% RH.  
Установить диапазон Р, значение по умолчанию составляет 4 г/кг. Диапазон: 1–100 г/кг.  
Установить время выполнения команды, значение по умолчанию: **Выкл.** Диапазон: **Выкл.** / 1–120 сек.

**Контроль разморозки****Примечание.**

Настройка доступна, если тип теплообменника установлен как **Пластинчатый**.

Агрегат оснащен автоматической функцией разморозки, которая активируется, когда существует опасность обледенения в области вокруг теплообменника.

- Выбрать режим разморозки. Значение по умолчанию: **Нормальный**.

Слабый	Сухие области, такие как складские здания с несколькими людьми или промышленные здания, которые не используют воду в процессе производства.
Нормальный	Квартиры или дома с нормальной влажностью <sup>1</sup>
Сильный	Здания с очень высоким уровнем влажности.

<sup>1</sup> В недавно построенных домах может потребоваться использовать более высокий уровень разморозки в течение первого зимнего периода.

- Установить местоположение байпаса. Настройки по умолчанию зависят от конфигурации устройства.  
**Приточный / Вытяжной.**
- Установить, если разрешен вторичный воздух. Значение по умолчанию: **Выкл.**  
**Выкл. / Вкл.**

**Контроль охлаждения**

- Если наружный воздух теплее, чем вытяжной воздух, а приточный воздух выше заданного значения, происходит рекуперация холода. Это условие блокирует процесс регулирования тепла. Активировать или деактивировать рекуперацию холода. Значение по умолчанию **вкл.**  
Установить предел охлаждения. Рекуперация холода допускается, если температура вытяжного воздуха ниже, чем температура наружного воздуха, по заданному пределу (настройка по умолчанию - 2К), и присутствует необходимость в охлаждении.
- Настроить состояние, температуру и длительность свободного охлаждения. Активировать или деактивировать свободное охлаждение. Значение по умолчанию: **Выкл.**  
Установить уровни приточного и вытяжного воздуха вентилятора во время свободного охлаждения. Значение по умолчанию: **Нормальный**. Диапазон: **Нормальный / Высокий / Максимальный**.  
Установить условия запуска. Активация наружной дневной температуры, значение по умолчанию составляет 22°C. Диапазон: 12–30°C.  
Установить условия выключения. Температуры вытяжки/помещения, значение по умолчанию составляет 18°C. Наружный предел высокой температуры, значение по умолчанию составляет 23°C. Наружный предел низкой температуры, значение по умолчанию составляет 12°C. Время запуска и остановки.

**9.7.6.4.1 Обнаружение оборотов в минуту для требуемого расхода воздуха**

Необходимо настроить об/мин вентилятора (обороты в минуту) для каждого уровня расхода воздуха, чтобы контролировать расход воздуха, изменяя скорость вращения вентилятора. Скорость вентилятора различается для каждой квартиры из-за разного размера устройства, системы воздуховодов и давления в системе. Чтобы

найти правильную скорость вращения вентилятора, необходимо воспользоваться внешним инструментом на веб-сайте Systemair.

1. Перейдите на веб-сайт Systemair и найдите свое устройство.
2. Перейдите на вкладку Схема и введите требуемые значения расхода воздуха в л/с, м³/ч, м³/с или куб фт/мин для приточного и вытяжного воздуха. Давления в системе воздуховодов (если это значение не известно, введите 100 Па для приточного и вытяжного воздуха)

<b>Air flow</b>	Air flow (Supply)	<input type="text" value="60"/>	<input type="text" value="m³/h"/>
	Air flow (Extract)	<input type="text" value="60"/>	
<b>Pressure drop duct system</b>	External pressure (Supply)	<input type="text" value="100"/>	<input type="text" value="Pa"/>
	External pressure (Extract)	<input type="text" value="100"/>	

Рис. 10 Пример выбора расхода воздуха и внешнего давления

3. См. расчетные значения скорости в оборотах в минуту (об/мин) для приточного и вытяжного воздуха в приведенных ниже таблицах.

Power	14,0	13,5 W
Speed	<input type="text" value="1751"/>	<input type="text" value="1640"/>
SFP (clean filters)	1.67	W/(m³/s)

Рис. 11 Пример скорости приточного и вытяжного воздуха

4. Используйте эту процедуру для определения скорости вращения вентилятора для всех уровней расхода воздуха: МИНИМАЛЬНЫЙ УРОВЕНЬ, НИЗКИЙ УРОВЕНЬ, НОРМАЛЬНЫЙ УРОВЕНЬ, ВЫСОКИЙ УРОВЕНЬ, МАКСИМАЛЬНЫЙ УРОВЕНЬ.
5. Наконец, в панели управления перейдите в меню Сервис, введите пароль, затем перейдите в Регулирование управления → Управление вентилятором. Выберите об/мин как тип расхода воздуха, а в подменю Параметры уровней расхода воздуха введите рассчитанные значения скорости вращения вентилятора для каждого уровня.

### 9.7.6.5 Режимы пользователя



Установите уровень, длительность и коррекцию расхода воздуха для каждого режима пользователя.

Установите уровни приточного и вытяжного воздуха вентилятора, длительность по умолчанию и коррекцию температуры, если это доступно для режимов пользователя:

- Отпуск
- Центральный пылесос
- Кухонная вытяжка
- Переполненное помещение
- Камин
- Отпуск
- Освежить

### 9.7.6.6 Связь



Настройка Modbus и беспроводных параметров

#### Modbus

- Установить адрес шины Modbus. Значение по умолчанию 1.
- Установите скорость передачи. Значение по умолчанию составляет 115200.
- Установить четность. Значение по умолчанию: Нет. Диапазон: Нет / Четный / Нечетный.
- Установите стоповые биты. Значение по умолчанию составляет 1.
- Показывает состояние Шлюз Smartly.

**Адрес HMI**

- Если к агрегату подключено более одной панели управления, важно, чтобы у каждой панели управления был другой адресный номер. Это меню отображает текущий адрес HMI.

См. 11.5.2 *Несколько панелей управления*, стр. 57 для получения дополнительной информации.

**WLAN уставки**

WLAN уставки используются для подключения дополнительного модуля доступа к Интернету (IAM).

Модуль доступа к Интернету (IAM) – это устройство, которое позволяет подключаться к агрегату и управлять им через мобильное приложение или непосредственно с компьютера.

- Отображает актуальный статус соединения.
- Отображает имя сети, к которой подключён модуль доступа к Интернету.
- Сканирование сетей – используйте эту поисковую функцию, чтобы найти свою защищенную локальную сеть. Подробная процедура описана ниже.

**Соединение модуля доступа к Интернету с беспроводной сетью.**

1. Если ваш беспроводной маршрутизатор не поддерживает WPS, Wi-Fi соединение необходимо установить вручную. Поэтому вам необходимо узнать название сети Wi-Fi и с помощью панели управления добавить пароль.
  2. На панели управления зайдите в меню Сервис -> Связь -> WLAN уставки.
  3. Нажмите на кнопку Сканирование сетей. Модуль доступа к Интернету просканирует доступные сети Wi-Fi (не должно занять больше минуты).
  4. По завершении поиска найдите и выберите имя сети, к которой должен подключиться модуль доступа к Интернету. Сеть Wi-Fi должна быть защищена паролем, иначе модуль доступа к Интернету не сможет к ней подключиться.
  5. После выбора требуемой сети Wi-Fi, на экране контрольной панели появляется всплывающее окно для ввода пароля. Введите пароль Wi-Fi сети.
  6. Если введен правильный пароль и подключение к Wi-Fi сети прошло успешно, модуль доступа к Интернету автоматически подключится к серверу. Светодиодный индикатор модуля доступа к Интернету начнет медленно мерцать зеленым цветом.
- Сбросьте WLAN уставки по необходимости.

**9.7.6.7 Журналы**

Информация об аварийных сигналах, вентиляторах и параметрах сохраняется в меню Журналы.

**Уровни вентиляторов**

- Отображается счетчик времени для каждого уровня вентилятора приточного воздуха. Подсчитанное и общее время. Сбросить подсчитанное время.

Уровень 1: 0%



Режим 2: 1–29 %

Режим 3: 30–44 %

Режим 4: 45–59 %

Режим 5: 60–100 %

**Параметры**

- Выберите тип параметра, позицию на Y-оси, период от 60 минут до 2 недель, а затем создайте график на основе сохраненных данных, коснувшись иконки в верхнем правом углу экрана. . Экспортируйте данные параметров касанием кнопки со стрелкой . (доступно только в мобильном приложении)

**9.7.6.8 Резервные средства агрегата**

Меню восстановления заводских настроек или импортирования/экспортирования файла конфигурации через модуль доступа к Интернету (IAM).

- Коснитесь кнопки **Заводские настройки**, чтобы восстановить заводские конфигурации и параметры. Это также перезапишет измененный пароль. Чтобы продолжить, вам необходимо будет подтвердить свой выбор.
- Коснитесь кнопки **Сохранить текущую конфигурацию на IAM**, чтобы сохранить текущий файл конфигурации системы на подключенном модуле доступа к Интернету.
- Коснитесь кнопки **Скачать текущую конфигурацию с IAM**, чтобы скачать файл конфигурации системы с подключенного модуля доступа к Интернету.

### 9.7.6.9 Настройки пароля

Уровень Сервис всегда заблокирован паролем. Другие уровни меню имеют отдельный вариант блокировки. Если для разных уровней меню включено требование пароля, они разблокируются с помощью пароля администратора.

Выберите, какие меню должны быть заблокированы или разблокированы.

### 9.7.7 Справка



В этом меню представлены FAQ, поиск и устранение неисправностей аварийных сигналов, контактная информация для поддержки.

- **Сервисный центр** — информация о сервисном центре.
  - Компания
  - Телефон
  - Веб-сайт
  - Эл. почта
- **Режимы пользователя** — подробное описание всех режимов пользователя.
- **Функции** — подробное описание различных функций пользователя.
- **Аварийный сигнал** — подробное описание всех аварийных сигналов.
- **Поиск и устранение неисправностей** — информация обо всех различных возможных неисправностях.

## 10 Сервис

### 10.1 Предупреждения



#### Опасно

- Перед проведением любых электромонтажных работ и мероприятий техобслуживания убедитесь, что установка отключена от питающей электросети!
- Все работы по электромонтажу и техобслуживанию выполняются квалифицированным специалистом по установке в полном соответствии с действующими правилами и нормативами.



#### Предупреждение

- Управление оборудованием должно осуществляться лицом, обладающим соответствующими знаниями или опытом в этой области или под надзором квалифицированного лица.
- Соблюдайте осторожность, чтобы не порезаться об острые края во время техобслуживания или монтажа. Надевайте защитные перчатки.



#### Предупреждение

- При отключении агрегата от сети питания сохраняется риск получения травмы от деталей, продолжающих вращаться, до полной остановки.

**Важно**

- Монтаж установки и всей вентиляционной системы производится квалифицированным специалистом по монтажу в соответствии с действующими правилами и местными нормативами.
- Установка предназначена для непрерывной работы с остановками только на время проведения мероприятий техобслуживания/сервиса.
- Запрещается подсоединять к вентиляционной системе сушильные барабаны.
- Места стыков/торцы воздуховодов на время транспортировки и во время установки закрываются крышками.
- Перед включением установки убедитесь, что фильтры установлены.

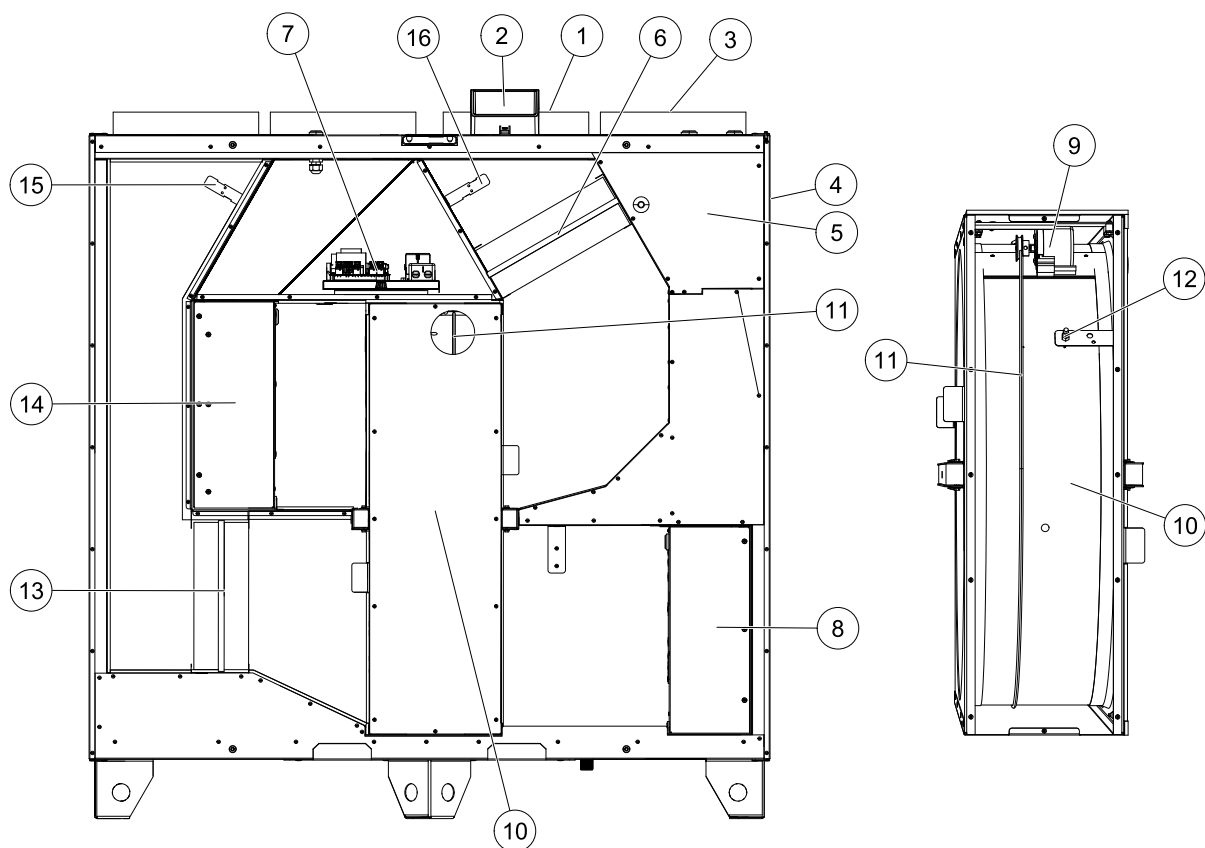
**10.2 Внутренние компоненты**

Рис. 12 Компоненты

Поз.	Описание
1	Датчик относительной влажности
2	Внешние соединения
3	Датчик приточного воздуха
4	Датчик защиты от перегрева
5	Встроенный электрический подогреватель
6	Фильтр вытяжного воздуха
7	Основная плата управления
8	Приточный вентилятор
9	Роторный двигатель и шкив ремня
10	Роторный теплообменник
11	Ремень привода теплообменника
12	Датчик ротора
13	Фильтр приточного воздуха

14	Вытяжной вентилятор
15	Датчик температуры наружного воздуха
16	Датчик температуры вытяжного воздуха

## 10.2.1 Описание компонентов

### 10.2.1.1 Вентиляторы

Вентиляторы оснащены двигателями с внешним ротором типа ЕС с плавным регулированием мощности от 16 до 100 %. Подшипники электродвигателей не требуют дополнительной смазки и обслуживания. Вентиляторы можно извлекать для очистки, сведения об этом см. в руководстве пользователя.

### 10.2.1.2 Фильтры

В заводской комплектации установки оснащаются фильтром приточного воздуха класса M5/ePM10 60% и фильтром вытяжного воздуха класса M5/ePM10 60%. Замена фильтров производится по мере их загрязнения. Новые комплекты фильтров можно приобрести у поставщика профильного оборудования или организации, осуществившей монтаж установки.

Для фильтрации приточного воздуха может быть установлено качество фильтра F7/ePM1 55%. Тип фильтра указан на этикетке, на его верхней части

### 10.2.1.3 Теплообменник

SAVE VTR 700 оснащен роторным теплообменником. Поэтому требуемая температура приточного воздуха поддерживается без дополнительного тепла.

Теплообменник съемный, поэтому его можно легко снять для чистки и техобслуживания. Подробнее см. "Руководство по эксплуатации".

### 10.2.1.4 Основная плата управления

Основная плата управляет всеми функциями и агрегатом.

Возможно подключение внешних принадлежностей к свободным клеммам на основной плате.

### 10.2.1.5 Соединительная коробка

Соединительная коробка размещена на внешней стороне агрегата. Она содержит плату подключения. Все внешние принадлежности могут быть подключены к агрегату через соединительную плату с помощью свободно конфигурируемых клемм.

### 10.2.1.6 Датчики температуры

Четыре датчика температуры (NTC, 10 кОм при 25°C) входят в заводскую конфигурацию установки и расположены в соответствующих воздушных камерах.

Датчики подсоединены к основной печатной плате установки. Подробнее см. схему электрических соединений.

### 10.2.1.7 Датчик влажности

Датчик относительной влажности (RHS/EAT) установлен в агрегат на заводе и располагается в камере вытяжного воздуха.

Сенсор также измеряет температуру вытяжного воздуха.

Датчик подключен к основной плате. Дополнительные сведения см. в прилагаемой схеме электрических соединений.

## 10.3 Исправление проблем

Если появляется неисправность, прежде чем обращаться в ремонтную мастерскую, попробуйте устранить ее самостоятельно одним из нижеперечисленных способов.

Неисправность	Метод устранения
Вентиляторы не запускаются	<ol style="list-style-type: none"> <li>1. Проверьте HMI на наличие аварийных сигналов.</li> <li>2. Проверьте подключение всех предохранителей и быстроразъемных соединений (главный источник питания и быстроразъемные соединения для вентиляторов приточного и вытяжного воздуха).</li> <li>3. Убедитесь, что еженедельный график находится в режиме вкл и работает в режиме авто. Еженедельный график может находиться в режиме выкл., тогда как расход воздуха установлен в режим выкл. (глава 9.7.3).</li> </ol>
Снижение расхода воздуха	<ol style="list-style-type: none"> <li>1. Проверьте HMI на наличие аварийных сигналов. Некоторые аварийные сигналы могут уменьшить поток воздуха до низкий, если они активны.</li> <li>2. Агрегат может находиться в режиме разморозки. Это уменьшает скорость вращения вентилятора и в некоторых случаях полностью отключает вентилятор приточного воздуха во время цикла разморозки. Вентиляторы возвращаются к нормальному состоянию после окончания разморозки. Если активна разморозка, на главном экране мобильного приложения или HMI должен отображаться значок функции размораживания.</li> <li>3. Если температура наружного воздуха ниже 0°C (Датчик температуры наружного воздуха (OAT) определяет &lt; 0°C), функция компенсации наружного расхода воздуха может быть активной (если включена). Скорость вращения вентилятора (вентиляторов приточного или приточного / вытяжного воздуха) линейно уменьшается для снижения температуры наружного воздуха.</li> <li>4. Проверьте, не активирован ли временный режим пользователя, который уменьшает поток воздуха, например, ожидание, каникулы и т.д. Также проверьте такие цифровые входы, как центральный пылесос и кухонная вытяжка.</li> <li>5. Проверьте настройку расхода воздуха на HMI.</li> <li>6. Проверьте параметры еженедельного графика (глава 9.7.3).</li> <li>7. Проверьте фильтры. Требуется ли замена фильтров?</li> <li>8. Проверьте вентиляционные решетки/жалюзи. Требуется ли очистка вентиляционных решеток / жалюзи?</li> <li>9. Проверьте вентиляторы и блок теплообменника. Требуется ли очистка?</li> <li>10. Проверьте, не забиты ли воздухозаборники зданий и кровли (вытяжка).</li> <li>11. Убедитесь в отсутствии видимых повреждений воздухопроводов и образования в них отложений пыли и других загрязнений.</li> <li>12. Проверьте отверстия диффузоров и жалюзийных решеток.</li> </ol>
Агрегатом невозможно управлять (функции управления прерываются)	<ol style="list-style-type: none"> <li>1. Сбросьте функции управления, отключив устройство от электропитания на 10 секунд.</li> <li>2. Проверьте модульное контактное соединение между HMI и основной печатной платой.</li> </ol>

Неисправность	Метод устранения
Низкая температура приточного воздуха	<ol style="list-style-type: none"> <li>1. Проверьте индикацию на наличие аварийных сигналов.</li> <li>2. Проверьте активные функции пользователя на экране HMI, если функция Разморозка работает.</li> <li>3. Проверьте заданную температуру приточного воздуха на HMI.</li> <li>4. Проверьте, активирован ли режим ЕСО в HMI (это функция энергосбережения, которая предотвращает активацию нагревателя).</li> <li>5. Проверьте, активированы ли режимы ОТПУСК, ОЖИДАНИЕ или ПЕРЕПОЛН . ПОМЕЩЕНИЕ в HMI или через встроенный коммутатор.</li> <li>6. Проверьте аналоговые входы в сервисном меню, чтобы убедиться, что температурные датчики работают правильно.</li> <li>7. В случае, если установлена электрическая / другая батарея подогревателя: Проверьте, не отключился ли термостат защиты от перегрева. При необходимости выполните сброс, нажав красную кнопку на передней панели электрического подогревателя.</li> <li>8. Проверьте необходимость замены фильтра вытяжного воздуха.</li> <li>9. Проверьте, подключен ли агрегат к батарее подогревателя. При очень холодных погодных условиях на улице может понадобиться электрический или водяной нагреватель. Приобрести догреватель можно как дополнительную принадлежность.</li> </ol>
Шум/вибрация	<ol style="list-style-type: none"> <li>1. Очистите крыльчатки вентиляторов.</li> <li>2. Проверьте затяжку винтов, крепящих вентиляторы.</li> <li>3. Убедитесь, что антивибрационные прокладки установлены на монтажном кронштейне и на задней панели агрегата.</li> <li>4. Убедитесь, что ремень ротора не скользит, если в агрегате установлен роторный теплообменник.</li> </ol>

## 11 Принадлежности

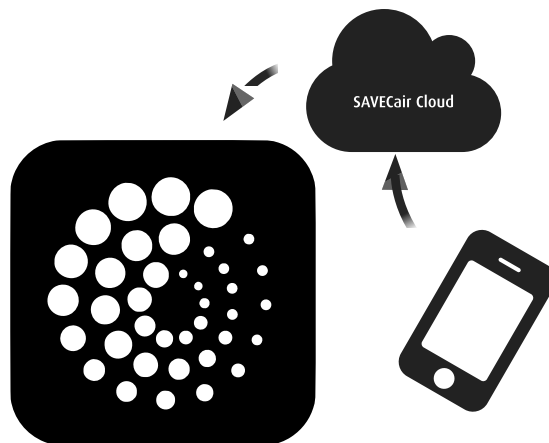
SAVE VTR 700 имеет много доступных принадлежностей, которые можно использовать для расширения функциональности агрегата и повышения уровня комфорта.

Рекомендуемые принадлежности всегда можно найти на веб-сайте Systemair [www.systemair.com](http://www.systemair.com) путем поиска номера артикула или названия нужной принадлежности.

### 11.1 Модуль доступа к Интернету (IAM)

Модуль доступа к Интернету – это устройство, которое позволяет подключаться к агрегату и управлять им через мобильное приложение или непосредственно с компьютера и получать автоматические обновления.

Облако является посредником между пользователем и агрегатом. Чтобы получить доступ к вашему агрегату через Cloud, он должен быть подключен к Интернету через модуль доступа к Интернету.



**Компонент / продукт - номер артикула:**

- Модуль доступа к Интернету (IAM) – 211243

### 11.1.1 Установка дистанционного управления агрегатом.

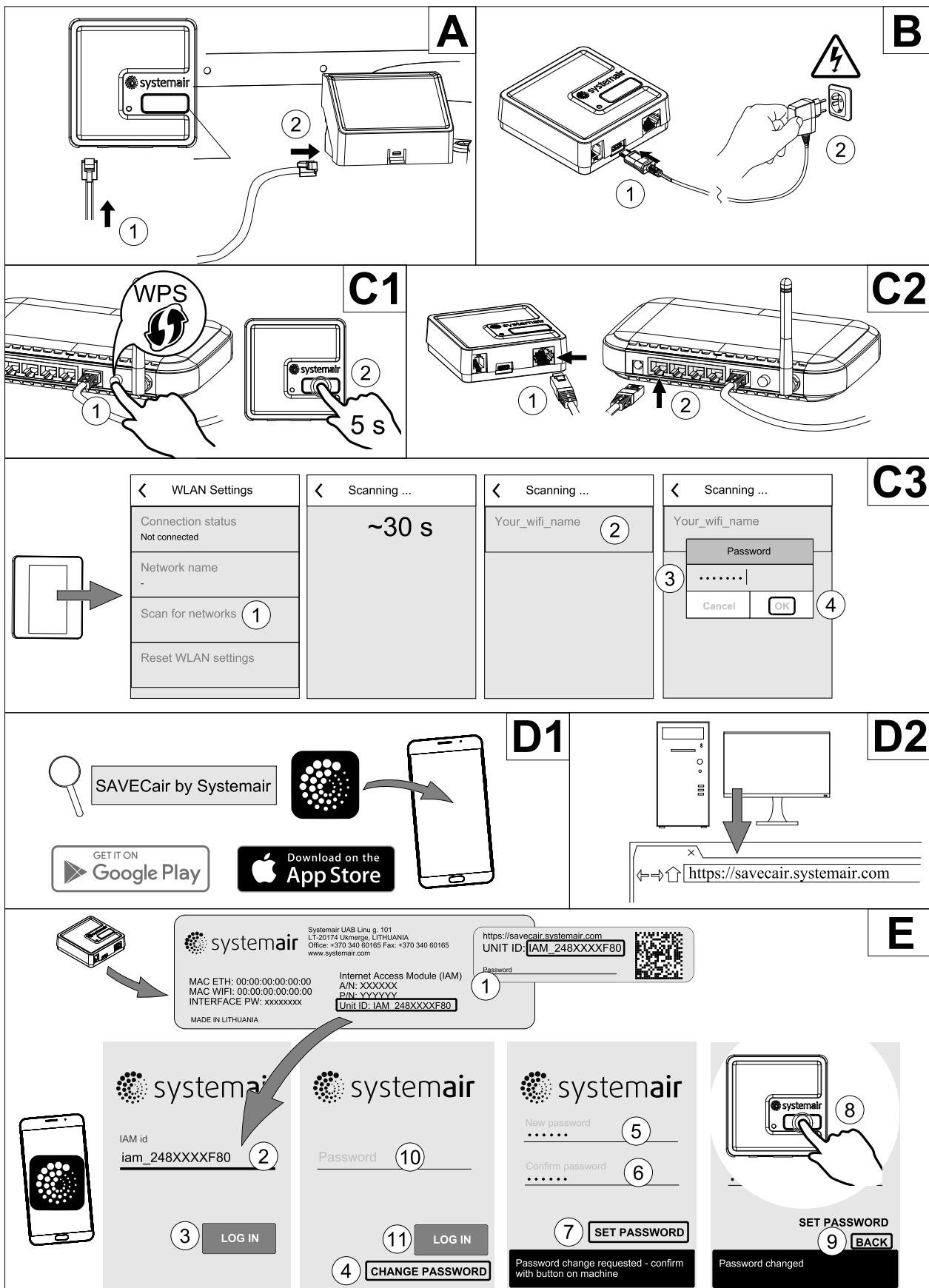


Рис. 13

**Примечание.**

Модуль доступа к Интернету использует TCP порт 8989. Убедитесь, что он не заблокирован.

**Описание**

A. Присоедините модуль доступа к Интернету к плате подключения (СВ), используя прилагающийся кабель RJ10.

B. Включите модуль доступа к Интернету, используя кабель питания и адаптер (230 В~).

C. Включите доступ к Интернету. Доступны три опции:

- C1 – Активируйте функцию WPS на своем маршрутизаторе (если возможно) и нажмите кнопку на модуле доступа к Интернету на 5 секунд.
- C2 – Вставьте один конец Ethernet-кабеля в разъем RJ45 модуля доступа к Интернету, а другой конец в любой свободный Ethernet разъем вашего маршрутизатора. Соединение будет установлено автоматически.
- C3 – Настройте соединение с сетью Wi-Fi через меню Связь на панели управления.

D. Доступ к мобильному приложению Systemair. Доступны две опции:

- D1 – Скачайте и установите мобильное приложение Systemair на свое устройство. Мобильное приложение Systemair доступно для операционных систем Android и iOS.
- D2 – Веб-приложение не требует установки и его можно использовать непосредственно на сайте ([home-solutions.systemair.com](http://home-solutions.systemair.com)), используя любой браузер.

E. Запустите приложение. На экране входа введите уникальный идентификационный номер своего агрегата, который можно найти на этикетке, на задней части модуля доступа к Интернету или на дополнительной этикетке.

Нажмите кнопку ВХОД.

При первом соединении с модулем доступа к Интернету требуется создать уникальный пароль. Коснитесь кнопки Изменить пароль. Далее введите свой новый пароль, подтвердите его и коснитесь кнопки Установить пароль. Чтобы завершить создание пароля, нажмите на кнопку на модуле доступа к Интернету. Подождите, пока в приложении появится сообщение о том, что пароль был изменен.

Коснитесь кнопки НАЗАД, чтобы вернуться на предыдущий экран входа. Введите только что созданный пароль и коснитесь кнопки ВХОД.

Для получения дополнительной информации прочтите руководство, прилагаемое к принадлежности.

**Таблица 5 Коды светодиодных индикаторов**

WLAN	Ethernet	Облако	КРАСНЫЙ СВЕТОДИОД	ЗЕЛЕНый СВЕТОДИОД
Подключено	–	Не подключено	Быстро мерцает	–
Отсоединено	–	Отсоединено	Медленно мерцает	–
Подключено	–	Подключено	–	Медленно мерцает
–	Подключено	Не подключено	–	Быстро мерцает
–	Отсоединено	Отсоединено	–	Быстро мерцает
–	Подключено	Подключено	–	Медленно мерцает

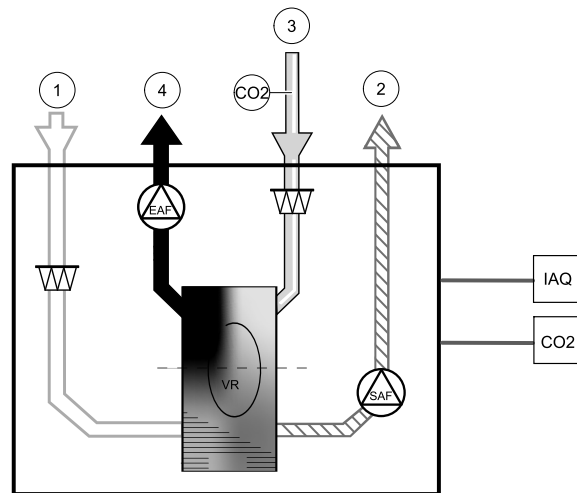
Быстрое мерцание – каждые 500 миллисекунд. Медленное мерцание – каждые 2 секунды.

## 11.2 Датчики качества воздуха в помещении



Датчики качества воздуха в помещении (IAQ) – это датчики CO<sub>2</sub>, относительной влажности и температуры, которые должны устанавливаться либо в вытяжном воздуховоде, либо в помещении в зависимости от типа преобразователя.

- IAQ – датчик качества воздуха в помещении (CO<sub>2</sub>, относительной влажности и температуры)
- CO<sub>2</sub> – CO<sub>2</sub> каналный датчик
- 1 – Наружный воздух
- 2 – Приточный воздух
- 3 – Вытяжной воздух
- 4 – Удаляемый воздух



**Компонент / продукт - номер артикула:**

- Systemair-1 каналный датчик CO<sub>2</sub> – 14906
- Systemair-E датчик CO<sub>2</sub> – 14904
- Комнатный датчик температуры 0-50°C – 211525
- Systemair-E датчик относительной влажности, CO<sub>2</sub>, температуры – 211522

**Установка и подключение**

1. Установите датчик IAQ в воздуховоде или в помещении в зависимости от типа преобразователя.
2. Подключите датчик CO<sub>2</sub> к любому свободному универсальному аналоговому входу (UI) на соединительной плате.
3. Если датчик IAQ содержит преобразователь относительной влажности:  
Подключите его к любому свободному универсальному аналоговому входу (UI) на соединительной плате.
4. Если датчик IAQ содержит преобразователь температуры помещения:  
Подключите его к любому свободному аналоговому входу (AI) на соединительной плате (на плате подключения доступны только AI6 и AI7).

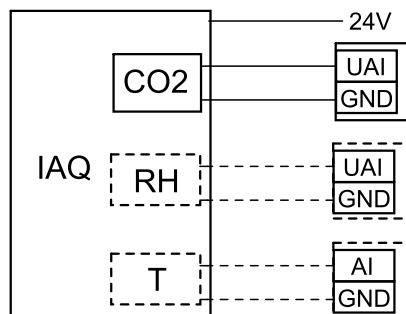


Рис. 14 IAQ соединения

**Настройка**

1. Перейти в меню Сервис.
2. Ввести пароль (1111 по умолчанию).
3. Настроить датчик CO<sub>2</sub> и / или относительной влажности: Перейти в меню Вход. Выбрать вкладку универсальный. Выбрать универсальный вход, к которому подключен датчик. Убедиться, что он подключен к UI4 на плате подключения, затем выбрать универсальный вход 4. Выбрать тип сигнала как Аналоговый вход и выбрать тип датчика из списка типов входа: датчик относительной влажности (RH) и / или датчик CO<sub>2</sub> (CO<sub>2</sub>).
4. Настроить датчик температуры в помещении: Перейти в меню Вход. Выбрать вкладку аналоговый. Выбрать аналоговый вход, к которому подключен датчик. Убедиться, что он подключен к AI6 на плате подключения, затем выбрать аналоговый вход 6. Выберите тип входа как Темп. датчик воздуха в помещении (RAT).

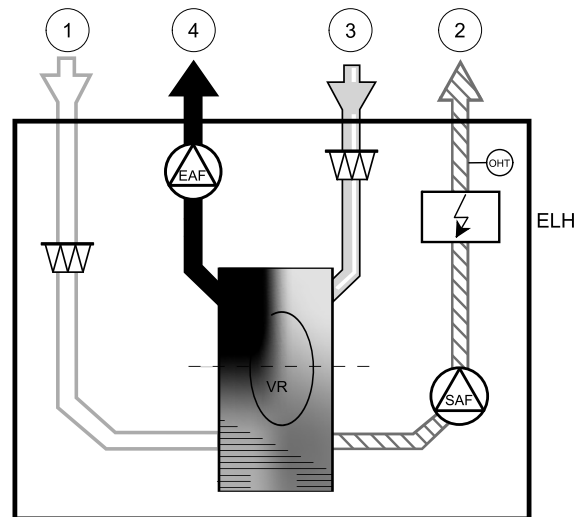
## 11.3 Управление температурой

### 11.3.1 Встроенный электрический подогреватель



Электрический подогреватель используется для подогрева приточного воздуха во время холодных наружных температур. Электрический подогреватель должен быть установлен внутри агрегата.

- ELH – Электронагреватель
- ОНТ – Датчик защиты от перегрева
- 1 – Наружный воздух
- 2 – Приточный воздух
- 3 – Вытяжной воздух
- 4 – Удаляемый воздух

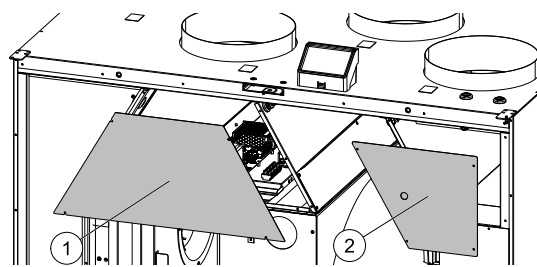


#### Компонент / продукт - номер артикула:

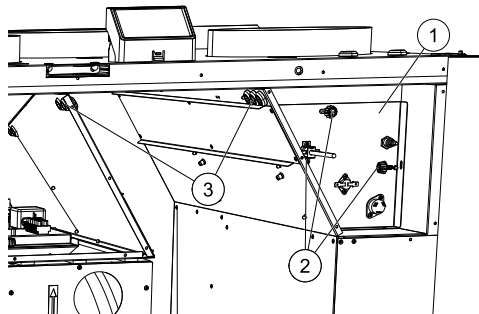
- El. Эл.догреватель VTR 700 R 1,67 кВт (для правосторонней модели) – 141100
- El. Эл.догреватель VTR 700 L 1,67 кВт (для левосторонней модели) – 138100

#### Установка и подключение

- 1 Снять верхние крышки с электрических соединений (поз. 1) и отсеков нагревателя (поз. 2), удалив 4 винта с каждой крышки спереди.

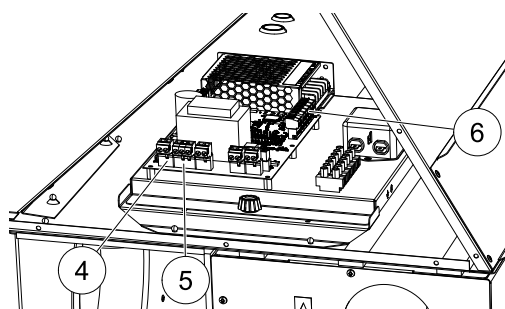


- 2 Снять ручки (поз. 2), которые будут удерживать подогреватель на месте. Вставить электрический подогреватель (поз. 1) в специальный отсек, закрепить подогреватель ранее снятыми ручками (поз. 2).  
Провести провода управления подогрева, TRIAC и датчика защиты от перегрева через отдельные отверстия в панели (поз. 3) в отсек электрических соединений.



3

- Подключить провода управления подогрева к клеммной коробке, обозначенной как НАГРЕВАТЕЛЬ (поз. 4) на основной плате. Подключить синий провод к разъему N, коричневый провод к разъему L.
- Подключить провода TRIAC к клеммной коробке, обозначенной как TRIAC (поз. 5) на основной плате. Подключить черный провод к разъему G, коричневый провод к разъему A1, серый провод к разъему A2.
- Подключить датчик защиты от перегрева к любому свободному аналоговому входу на основной плате (поз. 6). Подключить черный провод к земле (GND), красный провод к аналоговому входу.



- 4 Поместить назад крышки подогревателя и основную плату и закрепить их винтами.



### Примечание.

Дополнительные сведения см. в схеме электрических соединений, поставляемой вместе с агрегатом.

### Настройка

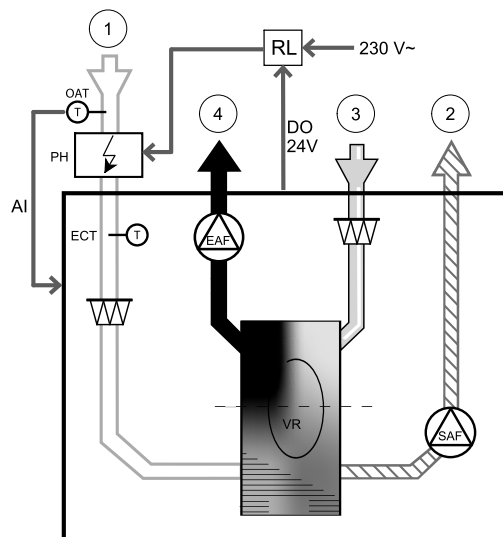
1. Перейти в меню Сервис
2. Ввести пароль (1111 по умолчанию)
3. Перейти в меню Компоненты, выбрать меню Нагреватель и выбрать тип как Электрический. При необходимости выполнить дополнительные настройки.
4. Настроить датчик защиты от перегрева. Вернуться в меню Вход. Выбрать вкладку Аналоговый. Выбрать аналоговый вход, к которому подключен датчик защиты от перегрева. Убедиться, что он подключен к AI4 на плате подключения, затем выбрать АНАЛОГОВЫЙ ВХОД 4 и Датчик температуры перегрева (ОНТ) из списка типов входа.
5. Настроить TRIAC. Перейти в меню Выход. Выбрать вкладку Аналоговый, затем выбрать СИМИСТОРНЫЙ ВЫХОД и установить тип выхода как Y1 Нагрев.

### 11.3.2 Электрический каналный предварительный нагреватель



Электрический предварительный нагреватель может быть установлен в наружном воздуховоде для предварительного нагрева наружного воздуха до его достижения агрегата и предотвращения обледенения в теплообменнике.

- PH – электрический предварительный нагреватель
- ECT – датчик доп. контроллера температуры
- OAT – датчик температуры наружного воздуха
- RL – реле
- 1 – наружный воздух
- 2 – приточный воздух
- 3 – вытяжной воздух
- 4 – удаляемый воздух



#### Компонент / продукт - номер артикула:

- CB 250-3,0 230V/1 Канальный нагреватель – 5385
- CB Комплект для подключения предварительного нагревателя – 142852

#### Установка и подключение

1. Установить электрический предварительный нагреватель (ELH) на расстояние не менее 100 мм от агрегата воздухооде наружного воздуха. Реле (RL) используется для управления предварительным нагревателем. Подключить реле к любому свободному цифровому выходу на плате подключения (CB).
2. Подключить предварительный нагреватель (ELH) и блок питания к реле (RL). Автоматический выключатель (BRK) не входит в комплект поставки и заказывается отдельно. Его необходимо установить в цепь.
3. Установите датчик температуры воздухооде (OAT) перед электрическим предварительным нагревателем на внешней стороне агрегата и подсоедините его к любому свободному аналоговому входу на плате подключения (CB).

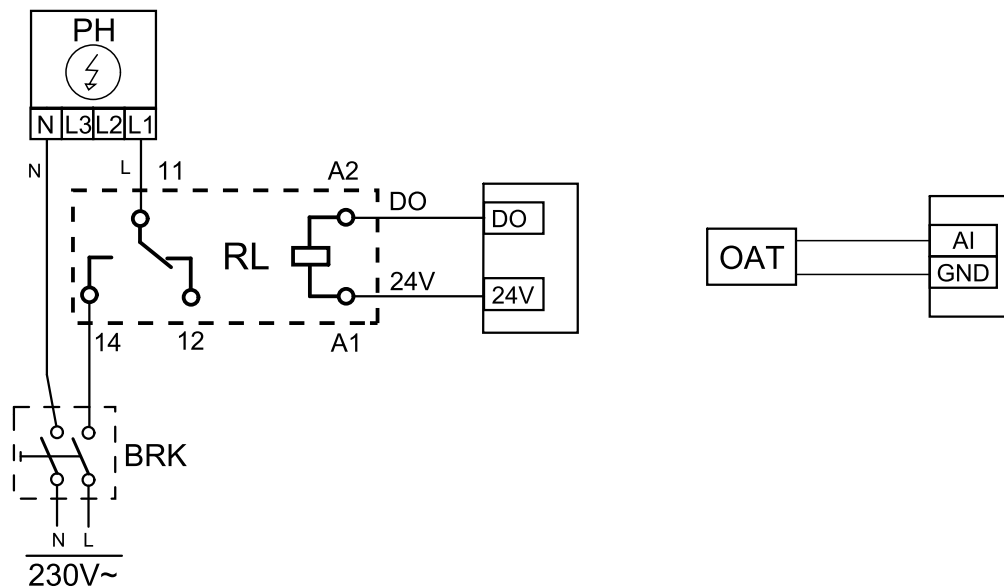


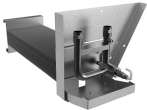
Рис. 15 Соединения предварительного нагревателя

#### Настройка

1. Перейти в меню Сервис
2. Ввести пароль (1111 по умолчанию)
3. Перейти в меню Компоненты, выбрать меню Дополнительный контроллер и установить Режим дополнительного контроллера как Предварительный нагреватель. Уставка предварительного нагревателя может быть установлена в том же меню. При необходимости выполнить дополнительные настройки. Для получения дополнительной информации см. руководство «Установка и обслуживание».

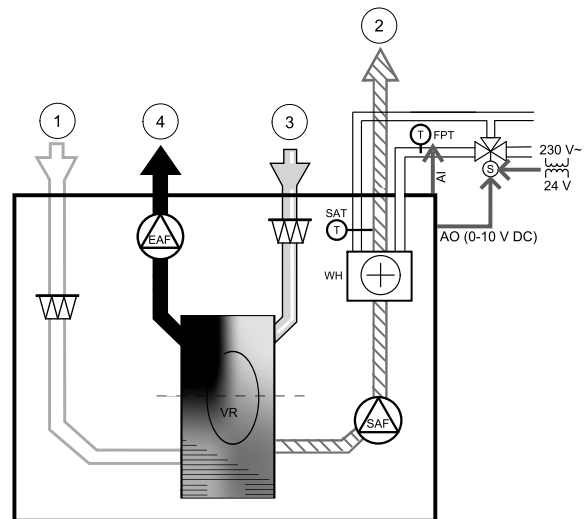
4. Настройте подключение предварительного нагревателя. Перейдите в меню Сервис. Выберите в меню Выход. В следующем меню выберите вкладку цифровой. Выберите цифровой выход, к которому подключен предварительный нагреватель. Убедитесь, что он подключен к DO3 на плате подключения, затем выбрать ЦИФРОВОЙ ВЫХОД 3 и Шаговый регулятор Y4 Дополнительный контроллер из списка типов выхода.
5. Настройте внутренний датчик наружной температуры в качестве датчика доп. контроля температуры. Перейдите в меню Сервис. Выберите меню Вход. Выберите вкладку аналоговый. Выберите аналоговый вход 1 и измените конфигурацию с Темп. датчик наружного воздуха (OAT) на Датчик доп. контроля температуры (ECT).
6. После изменения конфигурации выберите аналоговый вход, к которому подключен установленный датчик температуры воздуховода (OAT) и настройте его как Темп. датчик наружного воздуха (OAT).

### 11.3.3 Встраиваемый водяной нагреватель



Водяной нагреватель может быть установлена внутри агрегата и подключена к системе водоснабжения.

- WH – Водяной нагреватель
- FPT – Датчик защиты от обмерзания
- SAT – Датчик температуры приточного воздуха
- S – Привод клапана
- 1 – Наружный воздух
- 2 – Приточный воздух
- 3 – Вытяжной воздух
- 4 – Удаляемый воздух



#### Компонент / продукт - номер артикула:

- Водяной нагреватель VTR 700 L (для левосторонних моделей) – 138101
- Водяной нагреватель VTR 700 R (для правосторонних моделей) – 141101
- RVAZ4 24A электропривод 0-10 В (S) – 9862
- ZTV 15-1,6 2-ходовой клапан – 9824
- ZTR 15-1,6 3-ходовой клапан – 9673

#### Установка и подключение

1. Снять заглушку и добавить датчик защиты от замерзания. Закрепить уплотнение датчика.
2. Установить водяной нагреватель в агрегат. Подключить трубы, 2/3-ходовой клапан и привод.

#### Важно

НЕ использовать выходную мощность 24 В пост. тока от платы подключения для привода клапана.

3. Подключить привод (S) к любому свободному аналоговому выходу.

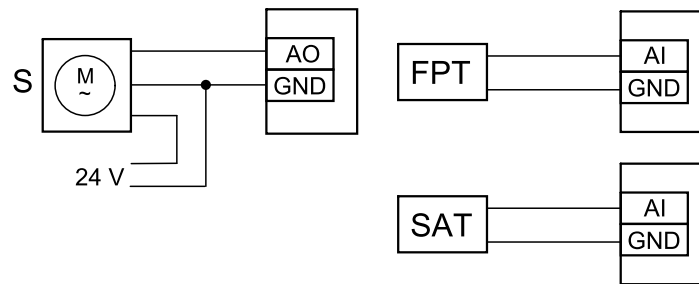


Рис. 16 Соединения водонагревателя

### Настройка

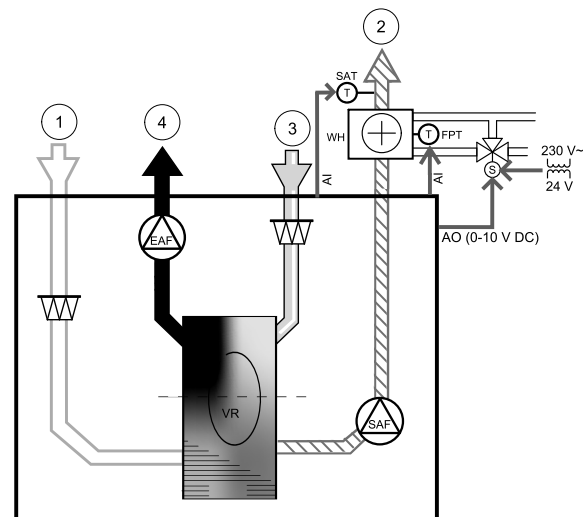
1. Перейти в меню Сервис
2. Ввести пароль (1111 по умолчанию)
3. Включить привод. Перейти в меню Компоненты, выбрать меню Нагреватель и выбрать тип как Водяной. Выбрать тип напряжения привода. При необходимости выполнить дополнительные настройки.
4. Настроить подключение водяного нагревателя. Перейти в меню Сервис. Выбрать в меню Выход. В следующем меню выбрать вкладку аналоговый. Выбрать аналоговый выход, к которому подключен водонагреватель. Убедиться, что он подключен к АОЗ на плате подключения, затем выбрать АНАЛОГОВЫЙ ВЫХОД 3 и  $\gamma 1$  Нагрев из списка типов выхода.
5. Настроить датчик защиты от замерзания (FPT). Вернуться в меню Вход. Выбрать вкладку АНАЛОГОВЫЙ. Выбрать аналоговый вход, к которому подключен датчик защиты от замерзания. Убедиться, что он подключен к AI6 на плате подключения, затем выбрать АНАЛОГОВЫЙ ВХОД 6 и Датчик температуры защиты от замерзания (FPT) из списка типов входа.
6. Теперь водонагреватель и его компоненты сконфигурированы.

### 11.3.4 Канальный водяной нагреватель



Батарея канального водяного нагревателя должна устанавливаться в приточном воздуховоде.

- WH – Водяной нагреватель
- FPT – Датчик защиты от обмерзания
- SAT – Датчик температуры приточного воздуха
- S – Привод клапана
- 1 – Наружный воздух
- 2 – Приточный воздух
- 3 – Вытяжной воздух
- 4 – Удаляемый воздух



#### Компонент / продукт - номер артикула:

- VBC 250-2 водяной воздухонагреватель (2-рядный) – 5460
- VBC 250-3 водяной воздухонагреватель (3-рядный) – 9843
- RVAZ4 24A электропривод 0-10 В (S) – 9862
- ZTV 15-1,6 2-ходовой клапан – 9824
- ZTR 15-1,6 3-ходовой клапан – 9673

- Канальный датчик -30-70С (SAT) – 211524
- Поверхностный датчик -30-150С (FPT) – 211523

### Установка и подключение

1. Установить водяной нагреватель в воздуховоде. Подключить трубы, 2/3-ходовой клапан и привод.

#### Важно

НЕ использовать выходную мощность 24 В пост. тока от платы подключения для привода клапана.

2. Подключить привод (S) к любому свободному аналоговому выходу.
3. Датчик защиты от замерзания (FPT) должен быть закреплен на поверхности трубопровода обратной воды. Подключите датчик защиты от замерзания (FPT) к любому свободному аналоговому входу.
4. Встроенный датчик температуры приточного воздуха (SAT, подключение по умолчанию AI2 на основной плате) должен быть заменен датчиком температуры в воздуховоде, который можно приобрести в качестве принадлежности. Датчик температуры воздуховода должен быть установлен в воздуховоде после водяного нагревателя. Подсоедините датчик температуры воздуховода к аналоговому входу 2 (AI2), заменив внутренний датчик температуры приточного воздуха.



#### Примечание.

Датчик температуры в воздуховоде может быть подключен к аналоговым входам 6-7 на плате подключения для лучшего доступа, и затем настроен в качестве датчика температуры приточного воздуха. Однако сначала необходимо отключить внутренний датчик температуры приточного воздуха на панели управления.

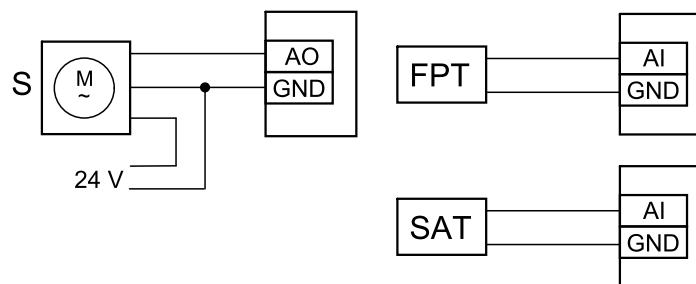


Рис. 17 Соединения водонагревателя

### Настройка

1. Перейти в меню Сервис
2. Ввести пароль (1111 по умолчанию)
3. Включить привод. Перейти в меню Компоненты, выбрать меню Нагреватель и выбрать тип как Водяной. Выбрать тип напряжения привода. При необходимости выполнить дополнительные настройки.
4. Настройте контрольный сигнал к приводу. Перейдите в меню Сервис. Выберите в меню Выход. В следующем меню выберите вкладку Аналоговый. Выберите аналоговый выход, к которому подключен провод управления привода. Убедитесь, что он подключен к AO3 на плате подключения, затем выберите Аналоговый выход 3 и У1 Нагрев из списка типов выхода.
5. Настроить датчик защиты от замерзания (FPT). Вернуться в меню Вход. Выбрать вкладку Аналоговый. Выбрать аналоговый вход, к которому подключен датчик защиты от замерзания. Убедиться, что он подключен к AI6 на плате подключения, затем выбрать Аналоговый вход 6 и Датчик температуры защиты от замерзания (FPT) из списка типов входа.
6. Поскольку датчик температуры в воздуховоде заменяет встроенный датчик температуры приточного воздуха, его не нужно повторно настраивать.



#### Примечание.

Датчик температуры в воздуховоде может быть подключен к аналоговым входам 6-7 на плате подключения для лучшего доступа, и затем настроен в качестве датчика температуры приточного воздуха. Однако сначала необходимо отключить внутренний датчик температуры приточного воздуха на панели управления.

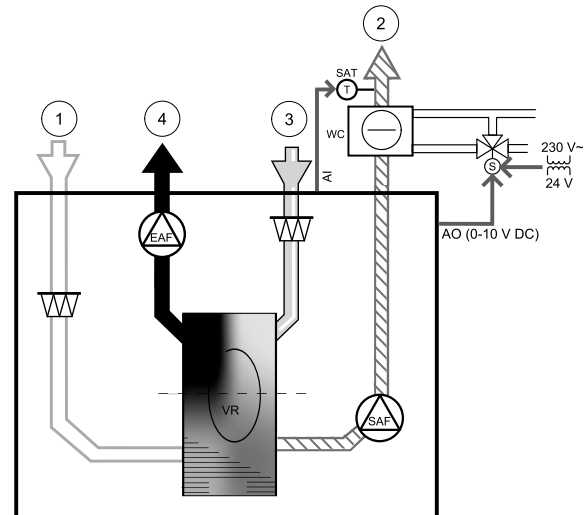
7. Теперь водонагреватель и его компоненты сконфигурированы.

### 11.3.5 Канальный водяной охладитель



Канальный водяной охладитель должен устанавливаться в приточном воздуховоде для подачи охлажденного воздуха в квартиру.

- WC – Водяной охладитель
- SAT – Датчик температуры приточного воздуха
- S – Привод клапана
- 1 – Наружный воздух
- 2 – Приточный воздух
- 3 – Вытяжной воздух
- 4 – Удаляемый воздух



#### Компонент / продукт - номер артикула:

- CWK 250-3-2,5 канальный водяной воздухоохладитель, кулг. — 30024
- RVAZ4 24A электропривод 0-10 В (S) — 9862
- ZTV 15-1,6 2-ходовой клапан — 9824
- ZTR 15-1,6 3-ходовой клапан — 9673
- Канальный датчик -30-70C (SAT) — 211524

#### Установка и подключение

1. Установить канальный водяной охладитель в воздуховоде. Подключить трубы, 2/3-ходовой клапан и привод.

#### Важно

НЕ использовать выходную мощность 24 В пост. тока от платы подключения для привода клапана.

2. Подключить привод (S) к любому свободному аналоговому выходу.
3. Встроенный датчик температуры приточного воздуха (SAT, подключение по умолчанию AI2 на основной плате) должен быть заменен датчиком температуры в воздуховоде, который можно приобрести в качестве принадлежности. Датчик температуры воздуховода должен быть установлен в воздуховоде после водяного охладителя. Подсоедините датчик температуры воздуховода к аналоговому входу 2 (AI2), заменив внутренний датчик температуры приточного воздуха.



#### Примечание.

Датчик температуры в воздуховоде может быть подключен к аналоговым входам 6-7 на плате подключения для лучшего доступа, и затем настроен в качестве датчика температуры приточного воздуха. Однако сначала необходимо отключить внутренний датчик температуры приточного воздуха на панели управления.

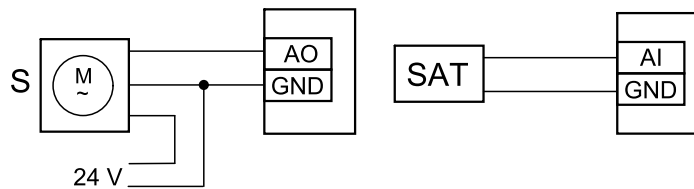


Рис. 18 Соединения канального охладителя

### Настройка

1. Перейти в меню Сервис
2. Ввести пароль (1111 по умолчанию)
3. Включить привод. Перейти в меню Компоненты, выбрать меню Охладитель и выбрать тип как Водяной. Выбрать тип напряжения привода. При необходимости выполнить дополнительные настройки.
4. Настройте контрольный сигнал к приводу. Перейдите в меню Сервис. Выберите в меню Выход. В следующем меню выберите вкладку Аналоговый. Выберите аналоговый выход, к которому подключен провод управления привода. Убедитесь, что он подключен к АОЗ на плате подключения, затем выберите Аналоговый выход 3 и УЗ Охлаждение из списка типов выхода.
5. Поскольку датчик температуры в воздуховоде заменяет встроенный датчик температуры приточного воздуха, его не нужно повторно настраивать.



### Примечание.

Датчик температуры в воздуховоде может быть подключен к аналоговым входам 6-7 на плате подключения для лучшего доступа, и затем настроен в качестве датчика температуры приточного воздуха. Однако сначала необходимо отключить внутренний датчик температуры приточного воздуха на панели управления.

6. Теперь канальный охладитель и его компоненты сконфигурированы.

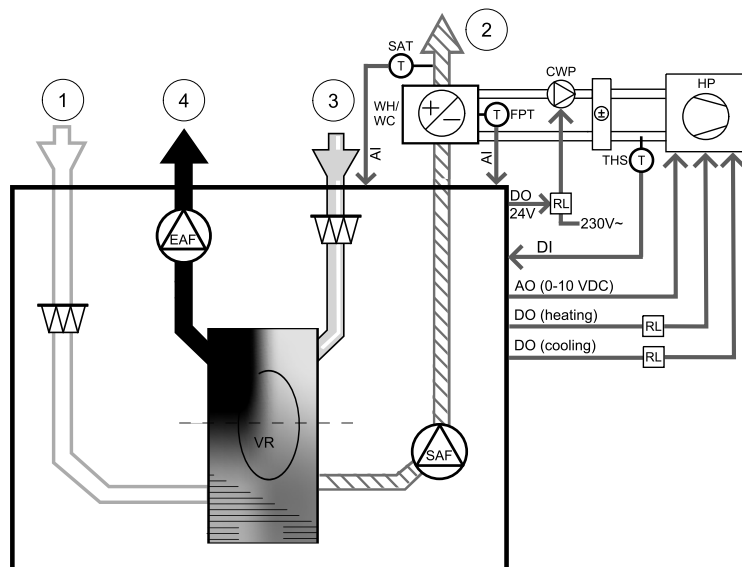
### 11.3.6 Переменный теплообменник для функции нагрева/охлаждения.

Переменные теплообменники могут использоваться как для нагрева, так и для охлаждения при необходимости.

#### Важно

Переменную (нагревание/охлаждение) систему можно реализовать разными способами, и она может варьироваться в зависимости от домохозяйства. Здесь приведены самые распространенные решения для подключения и управления нагревом и охлаждением с помощью водяного теплообменника и теплового насоса. Всегда уточняйте у своего местного представителя «Systemair» поддерживается ли ваше иное решение переменной функции (нагревание/охлаждение) агрегатами SAVE.

- WH/WC – переменный теплообменник
- FPT – датчик защиты от замерзания (опция)
- SAT – датчик температуры приточного воздуха
- THS – термостат для определения, находится ли температура нагревательной/охлаждающей жидкости в системе в пределах нормы.
- HP – тепловой насос (или другое устройство для нагрева и охлаждения)
- CWP – водяной насос
- RL – реле
- 1 – наружный воздух
- 2 – приточный воздух
- 3 – вытяжной воздух
- 4 – удаляемый воздух



#### Компонент / продукт - номер артикула:

- Канальный датчик -30-70C (SAT) – 211524
- Поверхностный датчик -30-150C (FPT) – 211523
- Реле F4031-24 В с разъемом – 146700

#### Установка и подключение

1. Установите переменный теплообменник в воздуховоде. Установите водяной насос по необходимости. Включение и выключение водяного насоса должно управляться с помощью реле (RL). Подключите реле к любому свободному цифровому выходу и 24 В на плате подключения. Затем подключите источник питания и водяной насос (CWP) к реле.
2. Подключите провод контрольного сигнала (если доступно) теплового насоса к любому свободному цифровому выходу и 24 В на плате подключения.
3. Подключите провода стартового сигнала охладителя и нагревателя к любому свободному цифровому выходу на соединительной коробке. Необходимо использовать реле (RL).
4. Датчик защиты от замерзания (FPT) должен быть закреплен на поверхности трубопровода обратной воды. Подключите датчик защиты от замерзания (FPT) к любому свободному аналоговому входу.
5. Встроенный датчик температуры приточного воздуха (SAT, подключение по умолчанию AI2 на основной плате) должен быть заменен датчиком температуры в воздуховоде, который можно приобрести в качестве принадлежности. Датчик температуры в воздуховоде должен быть установлен в воздуховоде после нагревателя/охладителя. Подсоедините датчик температуры воздуховода к аналоговому входу 2 (AI2), заменив внутренний датчик температуры приточного воздуха.



#### Примечание.

Датчик температуры в воздуховоде может быть подключен к аналоговым входам 6-7 на плате подключения для лучшего доступа, и затем настроен в качестве датчика температуры приточного воздуха. Однако сначала необходимо отключить внутренний датчик температуры приточного воздуха на панели управления.

6. В зависимости от текущей среды в трубе (горячая или холодная), для отправки сигналов (сигнал от переменного теплообменника) можно использовать термостат. Этот сигнал также может отправляться непосредственно от теплового насоса, если такая функция доступна. Если требуется нагревание, но доступна только холодная вода или охладитель – нагревание отключается.

Подключите провод сигнала от переменного теплообменника (THS) к любому свободному цифровому входу на 24 В на плате подключения.

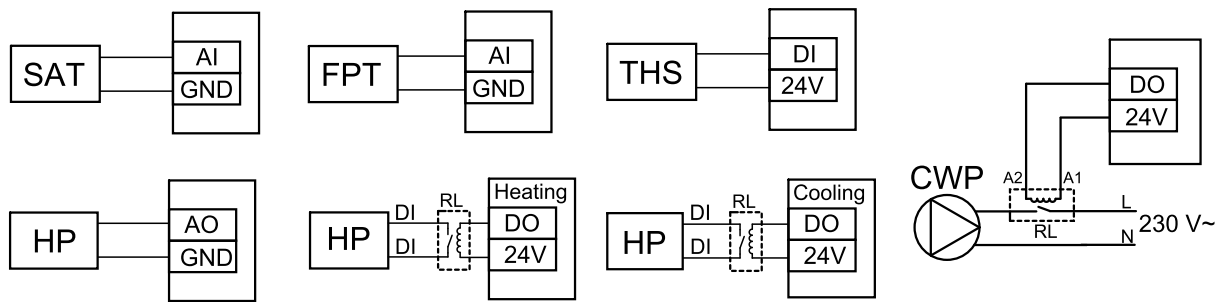


Рис. 19 Подключения переменного теплообменника холод/тепло

## Настройка

Прежде чем активировать переменный теплообменник холод/тепло, следует настроить все компоненты на панели управления.

1. Перейти в меню Сервис
2. Ввести пароль (1111 по умолчанию)
3. Перейдите в меню Компоненты, выберите меню Нагреватель и выберите тип как Переменный. При необходимости выполните дополнительные настройки.  
Перейдите в меню Компоненты, выберите меню Охладитель и выберите тип как Переменный. При необходимости выполните дополнительные настройки.
4. Настройте контрольный сигнал теплового насоса или другого подобного аппарата. Перейдите в меню Сервис. Выберите в меню Выход. В следующем меню выберите вкладку Аналоговый. Выберите аналоговый выход, к которому подключен провод контрольного сигнала. Убедитесь, что он подключен к АО3 на плате подключения, затем выберите АНАЛОГОВЫЙ ВЫХОД 3 и Y1 / Y3 Переменный из списка типов выхода.
5. Настройте стартовый сигнал нагревания. Перейдите в меню Выход. Выберите вкладку Цифровой. Выберите цифровой выход, к которому подключен провод стартового сигнала нагревания от теплового насоса. Убедитесь, что он подключен к DO1 на плате подключения, затем выберите ЦИФРОВОЙ ВЫХОД 1 и Шаговый регулятор Y1 Нагрев из списка типов выхода.
6. Настройте стартовый сигнал охлаждения. Перейдите в меню Выход. Выберите вкладку Цифровой. Выберите цифровой выход, к которому подключен провод стартового сигнала охлаждения от теплового насоса. Убедитесь, что он подключен к DO2 на плате подключения, затем выберите ЦИФРОВОЙ ВЫХОД 2 и Шаговый регулятор Y3 Охлаждение из списка типов выхода.
7. Настроить датчик защиты от замерзания (FPT). Вернуться в меню Вход. Выбрать вкладку Аналоговый. Выбрать аналоговый вход, к которому подключен датчик защиты от замерзания. Убедитесь, что он подключен к AI6 на плате подключения, затем выбрать АНАЛОГОВЫЙ ВХОД 6 и Датчик температуры защиты от замерзания (FPT) из списка типов входа.
8. Настройте температурный сигнал обратной связи от трубы или теплового насоса. Перейдите в меню Вход. Выберите вкладку универсальный. Выберите универсальный вход, к которому подключен провод обратной связи. Убедитесь, что он подключен к UI1 на плате подключения, затем выберите УНИВЕРСАЛЬНЫЙ ВХОД 1. Установите тип сигнала как Цифровой вход и выберите опцию сигнал от переменного теплообменника.
9. Поскольку датчик температуры в воздуховоде заменяет встроенный датчик температуры приточного воздуха, его не нужно повторно настраивать.



### Примечание.

Датчик температуры в воздуховоде может быть подключен к аналоговым входам 6-7 на плате подключения для лучшего доступа, и затем настроен в качестве датчика температуры приточного воздуха. Однако сначала необходимо отключить внутренний датчик температуры приточного воздуха на панели управления.

10. Настройте реле для управления водяным насосом. Перейдите в меню Выход. Выберите вкладку Цифровой. Выберите цифровой выход, к которому подключено реле. Убедитесь, что он подключен к DO3 на плате подключения, затем выберите ЦИФРОВОЙ ВЫХОД 3 и Запуск/остановка циркуляц. насоса, Y1 / Y3 Переменный из списка типов выхода.

## 11.4 Управление расходом воздуха

### 11.4.1 VAV/CAV комплект преобразователь

Комплект преобразования VAV/CAV используется для VAV/CAV управления агрегатами в жилых помещениях.



### Примечание.

Пакет принадлежностей содержит все необходимые части для преобразования VAV, однако для использования с CAV, необходимо приобрести ирисовый клапан или аналогичное устройство с известным K-фактором.

#### Компонент / продукт - номер артикула:

- VAV/CAV комплект-преобразователь — 140777
- SPI-250 С ирисовый клапан — 6755

#### Установка и подключение

- Следуйте инструкциям в руководстве, поставляемом с принадлежностями.

## 11.5 Установка / обслуживание

### 11.5.1 Клапаны наружного/вытяжного воздуха

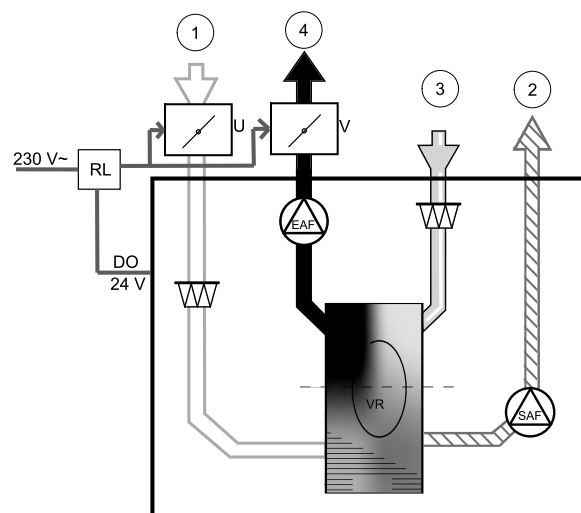


При ручной остановке вентилятора агрегат должен иметь клапаны в вытяжных и наружных воздуховодах, чтобы избежать притока холодного воздуха и конденсации влаги при остановленном агрегате.

- RL — коробка реле
- U — Клапан наружного воздуха
- V — Клапан вытяжного воздуха
- 1 — Наружный воздух
- 2 — Приточный воздух
- 3 — Вытяжной воздух
- 4 — Удаляемый воздух

#### Компонент / продукт - номер артикула:

- EFD 250 + LF230 (U/V) — 6748
- TUNE-R-250-3-M4 (U/V) — 311971
- Комплект реле:
  - RMK — 153549
- Комплект реле с трансформатором для клапанов на 24 В перем. тока:
  - RMK-T — 153548



Чтобы увидеть все возможные варианты подключения, смотрите схему электрических соединений, которая поставляется вместе с набором для установки реле.

**Примечание.**

Клапаны на 24 В перем. тока питаются и управляются только с использованием набора для установки реле с трансформатором (номер артикула: 153548).

Этот порядок установки описывает подключение клапанов на 230 В~ с использованием набора для установки реле без трансформатора (номер артикула: 153549).

**Установка и подключение**

1. Установите клапаны (U/V).
2. Подключите провода контрольного сигнала (24 В, DO), выходящие из коробки реле (RL), к любому свободному цифровому выходу на плате подключения (CB).
3. Подключите провода питания (N) от клапанов к клеммной колодке. Подключите провода контрольного сигнала (Y, линия) от клапанов к релейным разъемам (11, 21). См. иллюстрацию.

При использовании клапана с приводом непружинного возврата, к клеммной колодке необходимо подсоединить дополнительный кабель питания, поскольку такому клапану требуется постоянный источник питания.

4. Подключите кабели питания (L, N), выходящие из коробки реле к источнику питания на 230 В~.

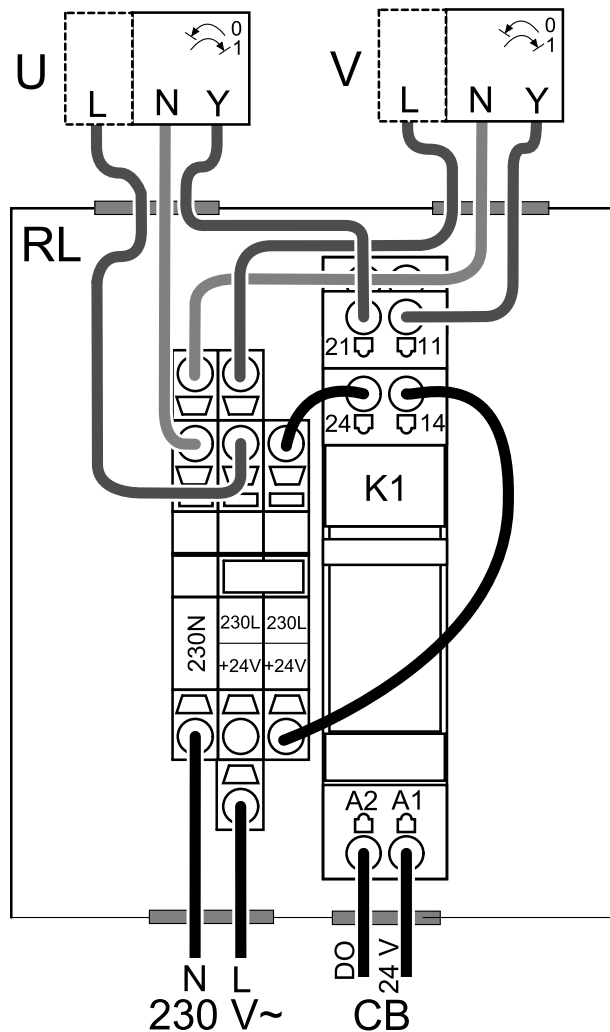


Рис. 20 Подключение клапана

**Настройка**

1. Перейти в меню Сервис
2. Ввести пароль (1111 по умолчанию)
3. Настройте контрольный сигнал к реле. Перейдите в меню Выход. Выберите вкладку цифровой. Выберите цифровой выход, к которому подключено реле. Убедитесь, что он подключен к DO3 на плате подключения, затем выберите цифровой выход 3 и тип сигнала как Клапан наружного/вытяжного воздуха из списка типов выхода.

**11.5.2 Несколько панелей управления**

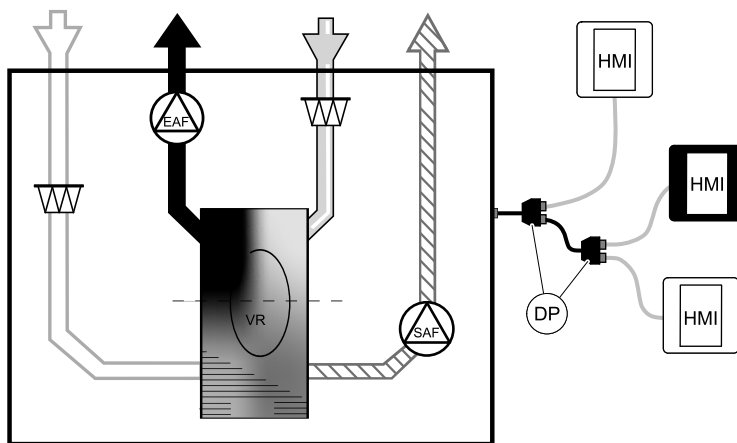
С помощью отводящих штекеров к одному агрегату можно подключить несколько панелей управления (до 10). Один отводящий штекер позволяет подключить две панели управления. Отводящий штекер можно подключить к другому отводящему штекеру, чтобы увеличить количество одновременно подключенных панелей управления.

**Примечание.**

- Если на плате подключения (CB) источник питания на 24 В используется для другого оборудования, количество панелей управления, питаемых от агрегата уменьшится.
- Одна работающая панель управления потребляет 50 мА. Плата подключения снабжает до 250 мА. Если ни одно другое дополнительное устройство не использует источник питания агрегата на 24 В, можно подключить до пяти панелей управления без необходимости подключения внешнего источника питания. Чтобы подключить более 5 панелей управления, необходимо использовать внешний источник питания.

Панели управления доступны в черном и белом цвете.

- DP – отводящий штекер
- HMI – панель управления



#### Компонент / продукт - номер артикула:

- CE/CD- двойной разъем 4pin – 37367
- Кабель со штекером CEC 12 м – 24782
- Кабель со штекером CEC 6 м – 24783
- HMI белый – 138077
- HMI черный – 138078

#### Установка и подключение

1. Подключите отводящий штекер к разъему соединительного короба, предназначенному для внешней панели управления или модуля доступа к Интернету (IAM).
2. Подключите панели управления к отводящему(им) штекеру(ам), с использованием рекомендуемых кабелей либо с помощью любого кабеля с разъемом RJ22.



#### Примечание.

Максимальная поддерживаемая длина кабеля – 50 метров.

#### Настройка

1. Перейти в меню Сервис
2. Ввести пароль (1111 по умолчанию)
3. Перейдите в меню Связь ⇒ Адрес HMI и измените адресный номер. Повторите эти шаги для каждой подключенной панели управления.

У каждой панели управления должен быть свой уникальный адресный номер. Чтобы панели управления работали корректно, они не должны иметь одинаковое адресное значение.

## 11.6 Фильтры

Грязные фильтры следует заменять. По возможности, новые наборы фильтров должны быть приобретены непосредственно у Systemair для соответствия стандартам качества фильтра. Если это невозможно, обратитесь к своему установщику или оптовому представителю.

Тип фильтра указан на этикетке, на его верхней части

#### Компонент / продукт - номер артикула:

- PF VTC/VTR 700 M5/ePM10 60% – 207471
- PF VTC/VTR 700 F7/ePM1 55% – 207472





Systemair UAB  
Ling st. 101  
LT-20174 Ukmergė, LITHUANIA

Phone +370 340 60165  
Fax +370 340 60166

[www.systemair.com](http://www.systemair.com)